



# SHI-PRODUKTPASS

Produkte finden - Gebäude zertifizieren

SHI-Produktpass-Nr.:

**12379-10-1005**

## AEROPLUS WRG

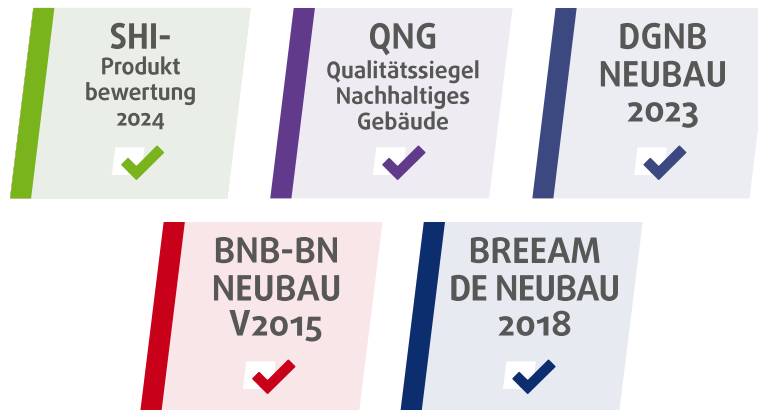
Warengruppe: Lüftung - Dezentrale Lüftungsanlage - Lüftung

**SIEGENIA®**  
brings spaces to life

SIEGENIA-AUBI KG  
Industriestraße 1 - 3  
57234 Wilnsdorf



### Produktqualitäten:








*Köttner*

Helmut Köttner  
Wissenschaftlicher Leiter  
Freiburg, den 16.07.2024



# Inhalt

 SHI-Produktbewertung 2024	1
 Qualitätssiegel Nachhaltiges Gebäude	2
 DGNB Neubau 2023	3
 BNB-BN Neubau V2015	5
 BREEAM DE Neubau 2018	6
Produktsiegel	7
Rechtliche Hinweise	8
Technisches Datenblatt	8

Wir sind stolz darauf, dass die SHI-Datenbank, die erste und einzige Datenbank für Bauprodukte ist, die ihre umfassenden Prozesse sowie die Aktualität regelmäßig von dem unabhängigen Prüfunternehmen SGS-TÜV Saar überprüfen lässt.





Produkt:

**AEROPLUS WRG**

SHI Produktpass-Nr.:

**12379-10-1005**

**SIEGENIA®**  
brings spaces to life

## SHI-Produktbewertung 2024

Seit 2008 etabliert die Sentinel Holding Institut GmbH (SHI) einen einzigartigen Standard für schadstoffgeprüfte Produkte. Experten führen unabhängige Produktprüfungen nach klaren und transparenten Kriterien durch. Zusätzlich überprüft das unabhängige Prüfunternehmen SGS regelmäßig die Prozesse und Aktualität.

Kriterium	Produktkategorie	Bewertung
SHI-Produktbewertung	sonstige Produkte	Schadstoffgeprüft
<b>Gültig bis: 20.06.2026</b>		



Produkt:

**AEROPLUS WRG**

SHI Produktpass-Nr.:

**12379-10-1005**

**SIEGENIA®**  
brings spaces to life

## Qualitätssiegel Nachhaltiges Gebäude

Das Qualitätssiegel Nachhaltiges Gebäude, entwickelt durch das Bundesministerium für Wohnen, Stadtentwicklung und Bauwesen (BMWSB), legt Anforderungen an die ökologische, soziokulturelle und ökonomische Qualität von Gebäuden fest. Das Sentinel Holding Institut prüft Bauprodukte gemäß den QNG-Anforderungen für eine Zertifizierung und vergibt das QNG-ready Siegel. Das Einhalten des QNG-Standards ist Voraussetzung für den KfW-Förderkredit.

Kriterium	Pos. / Bauproduktgruppe	Betrachtete Stoffe	QNG Freigabe
3.1.3 Schadstoffvermeidung in Baumaterialien	nicht zutreffend	nicht zutreffend	nicht bewertungsrelevant
<b>Bewertungsdatum: 10.07.2024</b>			



Produkt:

**AEROPLUS WRG**

SHI Produktpass-Nr.:

**12379-10-1005**

**SIEGENIA®**  
brings spaces to life

## DGNB Neubau 2023

Das DGNB-System (Deutsche Gesellschaft für Nachhaltiges Bauen) bewertet die Nachhaltigkeit von Gebäuden verschiedener Art. Das System ist sowohl anwendbar für private und gewerbliche Großprojekte als auch für kleinere Wohngebäude. Die Version 2023 setzt hohe Standards für ökologische, ökonomische, soziokulturelle und funktionale Aspekte während des gesamten Lebenszyklus eines Gebäudes.

Kriterium	Pos. / Relevante Bauteile / Baumaterialien / Flächen	Betrachtete Stoffe / Aspekte	Qualitätsstufe
ENV 1.2 Risiken für die lokale Umwelt	nicht zutreffend		nicht bewertungsrelevant

**Bewertungsdatum: 10.07.2024**

Kriterium	Bewertung
SOC 1.2 Innenraumluftqualität	Kann Gesamtbewertung positiv beeinflussen

**Bewertungsdatum: 16.07.2024**

Kriterium	Bewertung
ENV 1.1 Klimaschutz und Energie	Kann Gesamtbewertung positiv beeinflussen

**Nachweis:** Technisches Datenblatt, Ja, im Vergleich zu Zentralanlagen, da kein Kanalsystem notwendig

**Bewertungsdatum: 16.07.2024**

Kriterium	Bewertung
ECO 1.1 Gebäudebezogene Kosten im Lebenszyklus	Kann Gesamtbewertung positiv beeinflussen

**Nachweis:** Technisches Datenblatt

**Bewertungsdatum: 16.07.2024**



Kriterium	Bewertung
SOC 1.1 Thermischer Komfort	Kann Gesamtbewertung positiv beeinflussen
<b>Bewertungsdatum: 16.07.2024</b>	

Kriterium	Bewertung
SOC 1.3 Schallschutz und akustischer Komfort	Kann Gesamtbewertung positiv beeinflussen
<b>Bewertungsdatum: 16.07.2024</b>	

Kriterium	Bewertung
TEC 1.4 Einsatz und Integration von Gebäudetechnik	Kann Gesamtbewertung positiv beeinflussen
<b>Bewertungsdatum: 16.07.2024</b>	



Produkt:

**AEROPLUS WRG**

SHI Produktpass-Nr.:

**12379-10-1005**

**SIEGENIA®**  
brings spaces to life

## **BNB-BN Neubau V2015**

Das Bewertungssystem Nachhaltiges Bauen ist ein Instrument zur Bewertung von Büro- und Verwaltungsgebäuden, Unterrichtsgebäuden, Laborgebäuden sowie Außenanlagen in Deutschland. Das BNB wurde vom damaligen Bundesministerium für Umwelt, Naturschutz, Bau und Reaktorsicherheit (BMUB) entwickelt und unterliegt heute dem Bundesministerium für Wohnen, Stadtentwicklung und Bauwesen.

Kriterium	Pos. / Bauprodukttyp	Betrachtete Schadstoffgruppe	Qualitätsniveau
1.1.6 Risiken für die lokale Umwelt	29 Bauprodukte aus PVC	Schwermetalle (Blei, Cadmium, Zinn), gefährliche Einzelstoffe	Qualitätsniveau 5
<b>Nachweis:</b> für keine Cadmium- und Bleistabilisatoren und für Weich-PVC: reproduktionstoxische PhthalatWeichmacher < 0,1 % durch Herstellererklärung vom 31. Januar 2023.			
<b>Bewertungsdatum: 16.07.2024</b>			



Produkt:

**AEROPLUS WRG**

SHI Produktpass-Nr.:

**12379-10-1005**

**SIEGENIA®**  
brings spaces to life

## BREEAM DE Neubau 2018

BREEAM (Building Research Establishment Environmental Assessment Methodology) ist ein britisches Gebäudebewertungssystem, welches die Nachhaltigkeit von Neubauten, Sanierungsprojekten und Umbauten einstuft. Das Bewertungssystem wurde vom Building Research Establishment (BRE) entwickelt und zielt darauf ab, ökologische, ökonomische und soziale Auswirkungen von Gebäuden zu bewerten und zu verbessern.

Kriterium	Produktkategorie	Betrachtete Stoffe	Qualitätsstufe
Hea 02 Qualität der Innenraumluf			nicht bewertungsrelevant
<b>Bewertungsdatum: 16.07.2024</b>			





Produkt:

**AEROPLUS WRG**

SHI Produktpass-Nr.:

**12379-10-1005**

**SIEGENIA®**  
brings spaces to life

## Produktsiegel

In der Baubranche spielt die Auswahl qualitativ hochwertiger Materialien eine zentrale Rolle für die Gesundheit in Gebäuden und deren Nachhaltigkeit. Produktlabels und Zertifikate bieten Orientierung, um diesen Anforderungen gerecht zu werden. Allerdings besitzt jedes Zertifikat und Label eigene Prüfkriterien, die genau betrachtet werden sollten, um sicherzustellen, dass sie den spezifischen Bedürfnissen eines Bauvorhabens entsprechen.



Dieses Produkt ist schadstoffgeprüft und wird vom Sentinel Holding Institut empfohlen. Gesundes Bauen, Modernisieren und Betreiben von Immobilien erfolgt dank des Sentinel Holding Konzepts nach transparenten und nachvollziehbaren Kriterien.



Produkte mit dem QNG-ready Siegel des Sentinel Holding Instituts eignen sich für Projekte, für welche das Qualitätssiegel Nachhaltiges Gebäude (QNG) angestrebt wird. QNG-ready Produkte erfüllen die Anforderungen des QNG Anhangdokument 3.1.3 "Schadstoffvermeidung in Baumaterialien". Das KfW-Kreditprogramm Klimafreundlichen Neubau mit QNG kann eine höhere Fördersumme ermöglichen.



Produkt:

**AEROPLUS WRG**

SHI Produktpass-Nr.:

**12379-10-1005**

**SIEGENIA®**  
brings spaces to life

## Rechtliche Hinweise

(\* ) Die Kriterien dieses Steckbriefs beziehen sich auf das gesamte Bauobjekt. Die Bewertung erfolgt auf der Ebene des Gebäudes. Im Rahmen einer sachgemäßen Planung und fachgerechten Installation können einzelne Produkte einen positiven Beitrag zum Gesamtergebnis der Bewertung leisten. Das Sentinel Holding Institut stützt sich einzig auf die Angaben des Herstellers.

---

Alle Kriterien finden Sie unter:

<https://www.sentinel-haus.de/de/Sentinel-Haus/Qualit%C3%A4ten/Qualitaeten-Pruefkriterien>

---

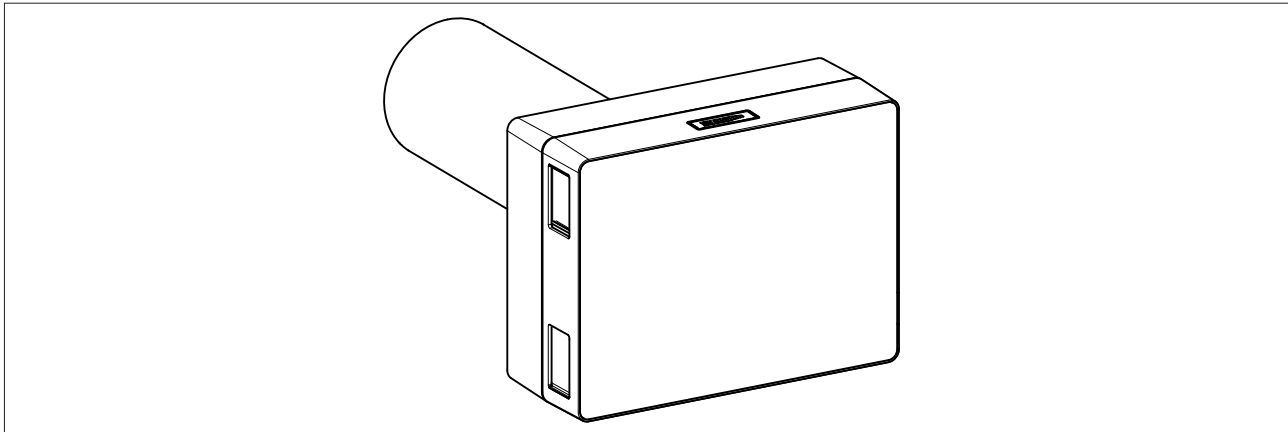
Wir sind stolz darauf, dass die SHI-Datenbank, die erste und einzige Datenbank für Bauprodukte ist, die ihre umfassenden Prozesse sowie die Aktualität regelmäßig von dem unabhängigen Prüfunternehmen SGS-TÜV Saar überprüfen lässt.



### Herausgeber

Sentinel Holding Institut GmbH  
Merzhauser Straße 74  
79100 Freiburg im Breisgau  
Tel.: +49 761 59048170  
info@sentinel-haus.de  
www.sentinel-haus.de

## 1 AEROPLUS WRG



### 1.1 Einsatz

- Der AEROPLUS WRG ist ein Wandlüfter mit Zuluft- und Abluftfunktion, Wärmerückgewinnung und Temperatur- und Luftfeuchtesensor.
- Der AEROPLUS WRG smart ist ein Wandlüfter mit Zuluft- und Abluftfunktion, Wärmerückgewinnung,

Temperatur-, Luftfeuchte- und CO<sub>2</sub>-Sensor und zusätzlich bedienbar über die SIEGENIA Comfort App.

### 1.2 Funktionweise

- Der AEROPLUS WRG sorgt geräuscharm für eine kontrollierte und energiesparende Belüftung von geschlossenen Räumen.
- Je ein Gebläse für Zuluft und Abluft sorgen für einen permanenten Luftaustausch. Über einen Rotationswärmetauscher erfolgt dabei die Wärmerückgewinnung.
- Die Außenluft wird gefiltert und vorgewärmt in den Raum geführt. Die verbrauchte Abluft wird gefiltert wieder nach außen geführt.

### 1.3 Funktionen

Funktionselement	Gerätetyp	
	AEROPLUS WRG	AEROPLUS WRG smart
Abluftfilter ISO Coarse $\geq 30$ %	●	●
Zuluftfilter ISO Coarse $\geq 45$ %	●	●
Zuluftfilter ISO ePM1 $\geq 50$ %	○	○
Zuluftfilter NOx	○	○
Touch Control	●	●
WLAN / Bedienung per SIEGENIA Comfort App	-	●
Temperatur- und Feuchtesensor innen	●	●
Temperatur- und Feuchtesensor außen	●	●
CO <sub>2</sub> -Sensor	-	●
Verschiedene Gebläsestufen	●	●
Automatikmodus	●	●
Kindersicherung	●	●
Kondensat- und Frostschutzsteuerung	●	●
Manueller Verschluss	●	●
Filterwechselanzeige	●	●
Externe Eingänge	●	●
Deaktivierung der Wärmerückgewinnung	●	●
SI-BUS	●	●

Symbol	Erklärung
●	Serienausführung
○	optionale bzw. alternative Ausführung
-	nicht verfügbar

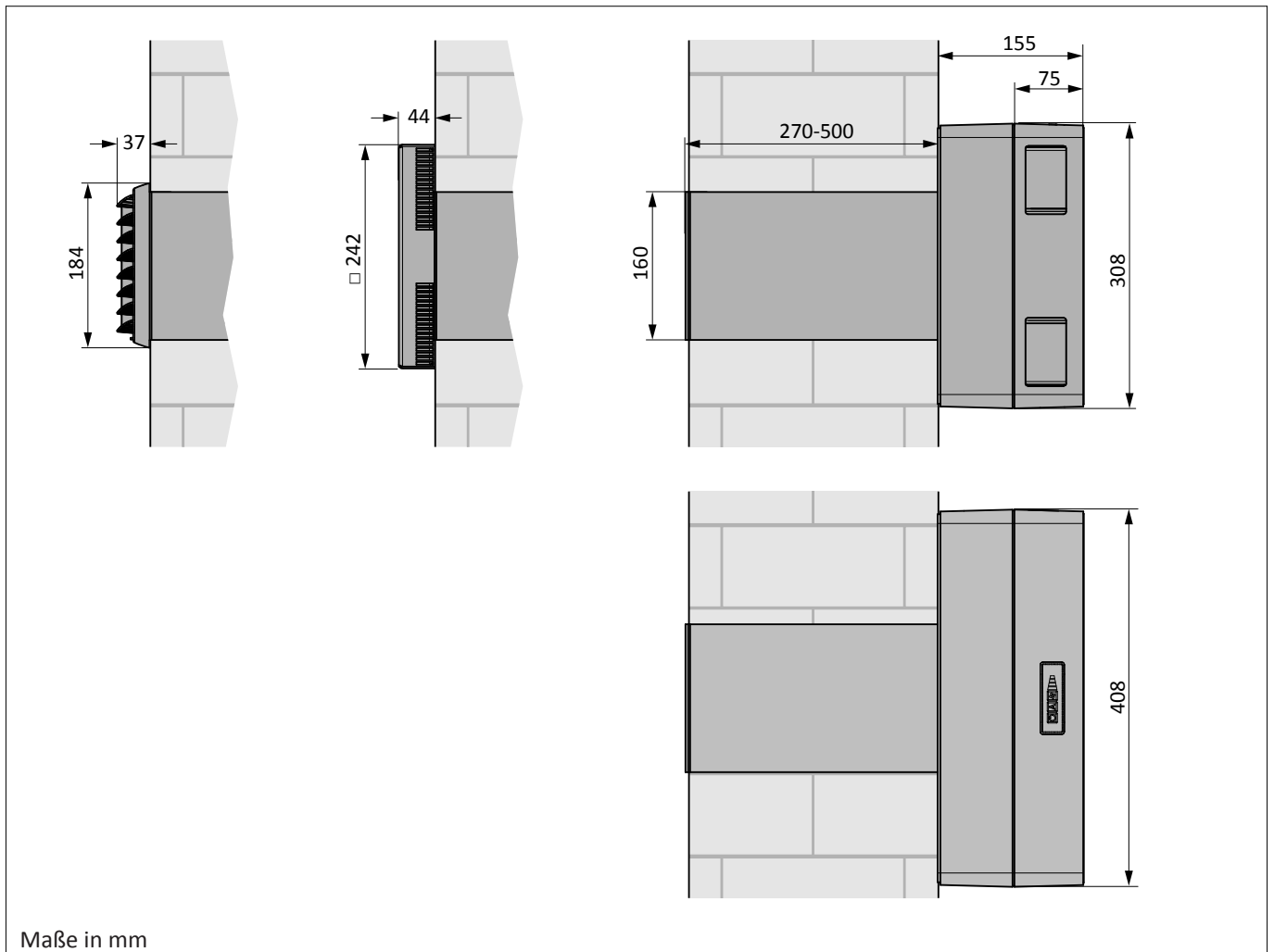
## 1.4 Technische Daten

Die Technischen Daten wurden mit Zuluftfilter ISO Coarse 45 % und Abluftfilter ISO Coarse 30 % ermittelt.

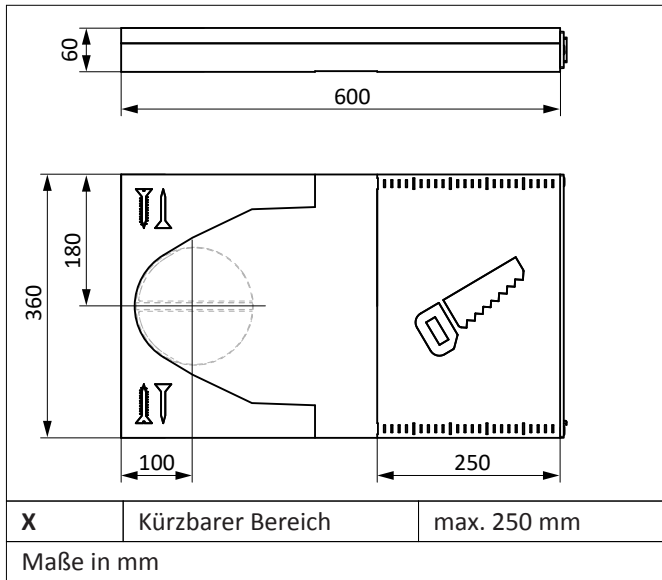
		AEROPLUS WRG	AEROPLUS WRG smart
Schalldämmung $D_{n,e,w}$ im Lüftungsbetrieb Rohrlänge 270/340/500 mm (gemessen nach DIN EN 10140-2)	mit Wetterschutz Kunststoff	49/50/50 dB	49/50/50 dB
	mit Wetterschutzhaube	51/52/52 dB	51/52/52 dB
	mit Laibungskanal EPP	54/55/57 dB	54/55/57 dB
Luftleistung	Gebläsestufe 1	10 m <sup>3</sup> /h	10 m <sup>3</sup> /h
	Gebläsestufe 2	20 m <sup>3</sup> /h	20 m <sup>3</sup> /h
	Gebläsestufe 3	30 m <sup>3</sup> /h	30 m <sup>3</sup> /h
	Gebläsestufe 4	45 m <sup>3</sup> /h	45 m <sup>3</sup> /h
	Gebläsestufe 5	60 m <sup>3</sup> /h	60 m <sup>3</sup> /h
Eigengeräusch $L_{pA}$ (gemessen nach DIN EN ISO 13141-8, Schalldruckpegel bei Raumdämpfung 8 dB)	Gebläsestufe 1	19 dB (A)	19 dB (A)
	Gebläsestufe 2	23 dB (A)	23 dB (A)
	Gebläsestufe 3	26 dB (A)	26 dB (A)
	Gebläsestufe 4	31 dB (A)	31 dB (A)
	Gebläsestufe 5	36 dB (A)	36 dB (A)
Wärmebereitstellungsgrad		max. 93 %	max. 93 %
Leistungsaufnahme	Gebläsestufe 1	5 W	6 W
	Gebläsestufe 2	6 W	7 W
	Gebläsestufe 3	7 W	8 W
	Gebläsestufe 4	10 W	11 W
	Gebläsestufe 5	15 W	17 W
Versorgungsspannung		230 V AC	230 V AC
Versorgungsfrequenz		50 Hz	50 Hz
Betriebsspannung		24 V DC	24 V DC
Schutzklasse		II	II
Gewicht		5,6 kg	5,6 kg
Zulässige Einsatztemperatur		- 15 – +40 °C	-15 – +40 °C
Länge des Anschlusskabels		5 m	5 m

### 1.5 Maße

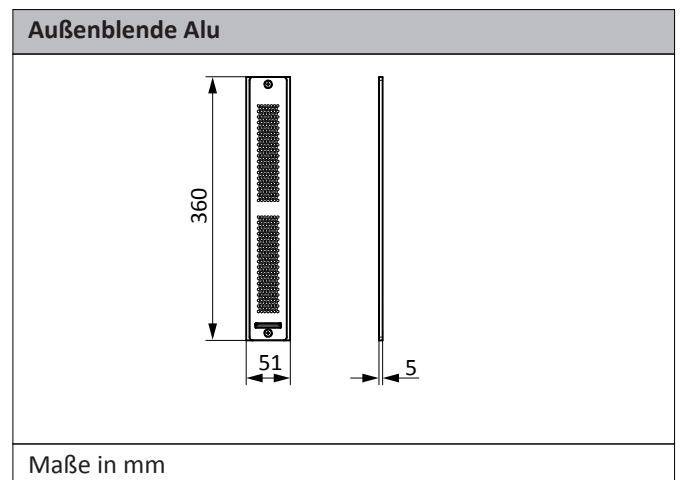
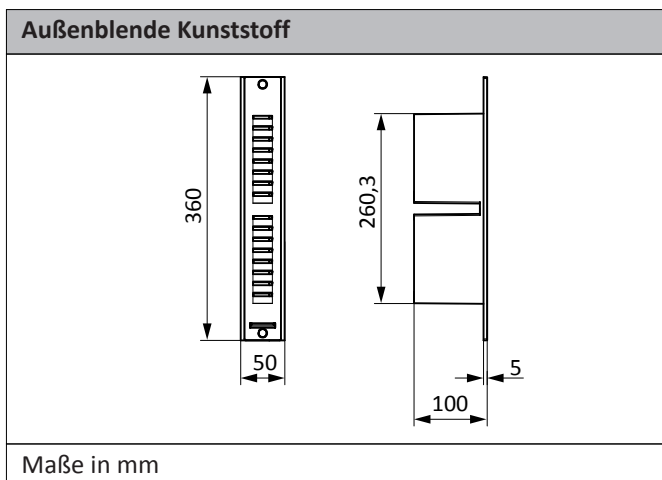
#### 1.5.1 Maße AEROPLUS WRG und Wetterschutzvarianten



### 1.5.2 Maße Laibungskanal



### 1.5.3 Maße Außenblenden für Laibungskanal



### 1.6 Benötigte Komponenten

Bezeichnung		Inhalt	ST	Materialnummer
Zuluft- filter	Zuluftfilter ISO Coarse	Zuluftfilter ISO Coarse 45 %	1	L3350010-093010
	Zuluftfilter ePM1	Zuluftfilter ISO ePM1 50%	1	L3350020-093010
	Zuluftfilter NOx	Zuluftfilter NOx	1	L3350030-093010
Außen- bauteile	Wetterschutz Kunststoff	Wetterschutz Kunststoff in weiß (ähnlich RAL9016)	1	L5350130-004010
	Wetterschutzhaube	Wetterschutzhaube aus Edelstahl	1	L5350140-000010
	Laibungskanal EPP Typ FL mit Außenblende Kunststoff	Laibungskanal EPP Typ FL für AEROPLUS WRG	1	L5350170-097010
		Außenblende Kunststoff für Laibungskanal EPP Typ FL für AEROPLUS WRG	1	L5350180-002010
	Laibungskanal EPP Typ FL mit Außenblende Alu	Laibungskanal EPP Typ FL für AEROPLUS WRG	1	L5350170-097010
		Außenblende Alu für Laibungskanal EPP Typ FL für AEROPLUS WRG	1	L5350190-500010

### 1.7 Zubehör

Bezeichnung	Inhalt	ST	Materialnummer
Abluftfilter	Abluftfilter ISO Coarse 30 %	2	L3350040-093010
Frontblende Filz	Frontblende mit Filzbezug	1	L5350110-097010
Frontblende Perldunkelgrau	Frontblende in Perldunkelgrau (ähnlich RAL9023)	1	L5350120-0F9010
Lüftungssteuerung	Lüftungssteuerung zur externen Bedienung	1	L7360010-004010
Lüftungssteuerung Sensorik	Lüftungssteuerung mit integrierter Sensorik zur externen Bedienung	1	L7360020-004010