

A-Öffner 2.1

Bevor Sie beginnen: Laden Sie die Montageanleitung und die Bedienungsanleitung des A-Öffner 2.1 von unserem Server (s. u.) herunter und lesen Sie diese vollständig durch. Beachten Sie besonders die Hinweise im Kapitel Sicherheit.

Zielgruppe dieser Dokumentation

Diese Dokumentation richtet sich ausschließlich an Fachbetriebe. Die beschriebenen Arbeiten dürfen nur von Fachpersonal ausgeführt werden, das in der Montage, Inbetriebnahme und Wartung des A-Öffners 2.1, der Mehrfachverriegelung AS 3500/3600 und deren Einzelkomponenten ausgebildet ist.

Bestimmungsgemäßer Gebrauch (Auszug)

Der A-Öffner ist eine Nachrüstung für die Mehrfachverriegelung AS 3500/3600 und dient der motorischen Entriegelung. Die Mehrfachverriegelung AS 3500/3600 mit A-Öffner 2.1 ist zum Einbau in Haustüren aus Holz, Aluminium, Stahl oder Kunststoff im privaten Wohnungsbau sowie in öffentlichen Gebäuden geeignet.

Die Mehrfachverriegelung AS 3500/3600 mit A-Öffner 2.1 darf nur verwendet werden

- mit Schließzylindern mit freilaufendem Mitnehmer, bei denen der Mitnehmer immer frei drehbar ist
- mit Schließzylindern mit starrem Mitnehmer, bei denen der Mitnehmer in Schlüsselabzugsstellung innerhalb des Bereichs von -30° bis $+30^\circ$ arretiert

Die Mehrfachverriegelung AS 3500/3600 mit A-Öffner 2.1

- kann über einen potentialfreien Kontakt mit einem externen Zutrittskontrollsystem kombiniert werden
- darf nur im vertikalen Einbau, in Türen, die nicht ortsveränderlich sind, verwendet werden
- darf nur in technisch einwandfreiem Zustand und mit Originalzubehör von KfV verwendet werden

Nichtbestimmungsgemäßer Gebrauch (Auszug)

Die Mehrfachverriegelung AS 3500/3600 mit A-Öffner 2.1 darf nicht verwendet werden

- für Fluchttüren nach EN 179 oder EN 1125
- in Türen von Feuchträumen oder Räumen mit aggressiven, korrosionsfördernden Luftinhalten

Die Leitungslänge zwischen dem Netzteil und der Mehrfachverriegelung AS 3500/3600 mit A-Öffner 2.1 darf die in den technischen Daten der Montageanleitung A-Öffner 2.1 angegebene Länge nicht überschreiten.

Es dürfen keine Eingriffe oder Veränderungen an der Mehrfachverriegelung AS 3500/3600 mit A-Öffner 2.1 vorgenommen werden.

Sämtliche Verriegelungselemente dürfen bei geöffneter Tür nicht ausgeschlossen sein.

Sicherheitshinweise

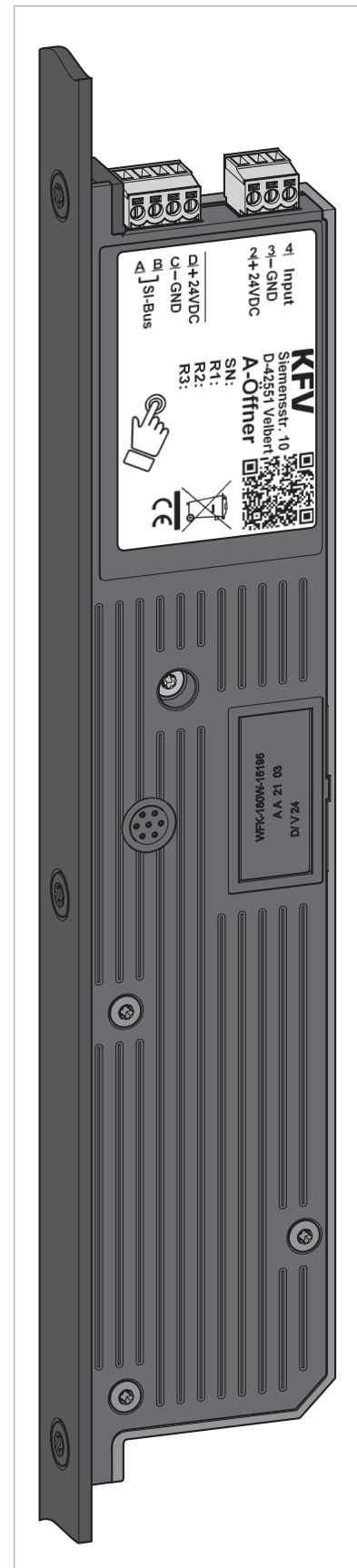


Arbeiten am 230 V-Netz dürfen ausschließlich von Elektrofachkräften ausgeführt werden.

Bei bauseitiger Verlegung des Netzanschlusskabels allpolige Sicherheitstrennung herstellen. Bei einigen externen Zutrittskontrollsystemen wird nach dem Einschalten der Betriebsspannung ein kurzer Öffnungsimpuls abgegeben. Dies kann an der Mehrfachverriegelung AS 3500/3600 zu einem Öffnungsvorgang führen. Bitte informieren Sie sich im Zweifelsfall beim jeweiligen Systemhersteller.



Wenn energieführende Leitungen parallel zu Datenleitungen (ISDN, DSL, etc.) geführt werden, kann die Geschwindigkeit der Datenübertragung beeinträchtigt werden. Wir empfehlen die Verwendung der abgeschirmten KfV Kabel. Siehe: Produktkatalog KfV GENIUS und A-Öffner.



Montage- und Bedienungsanleitung finden Sie hier:
<https://www.siegenia.com/qr/service/doors/a-oeffner>
oder unter dem nebenstehenden QR-Code.

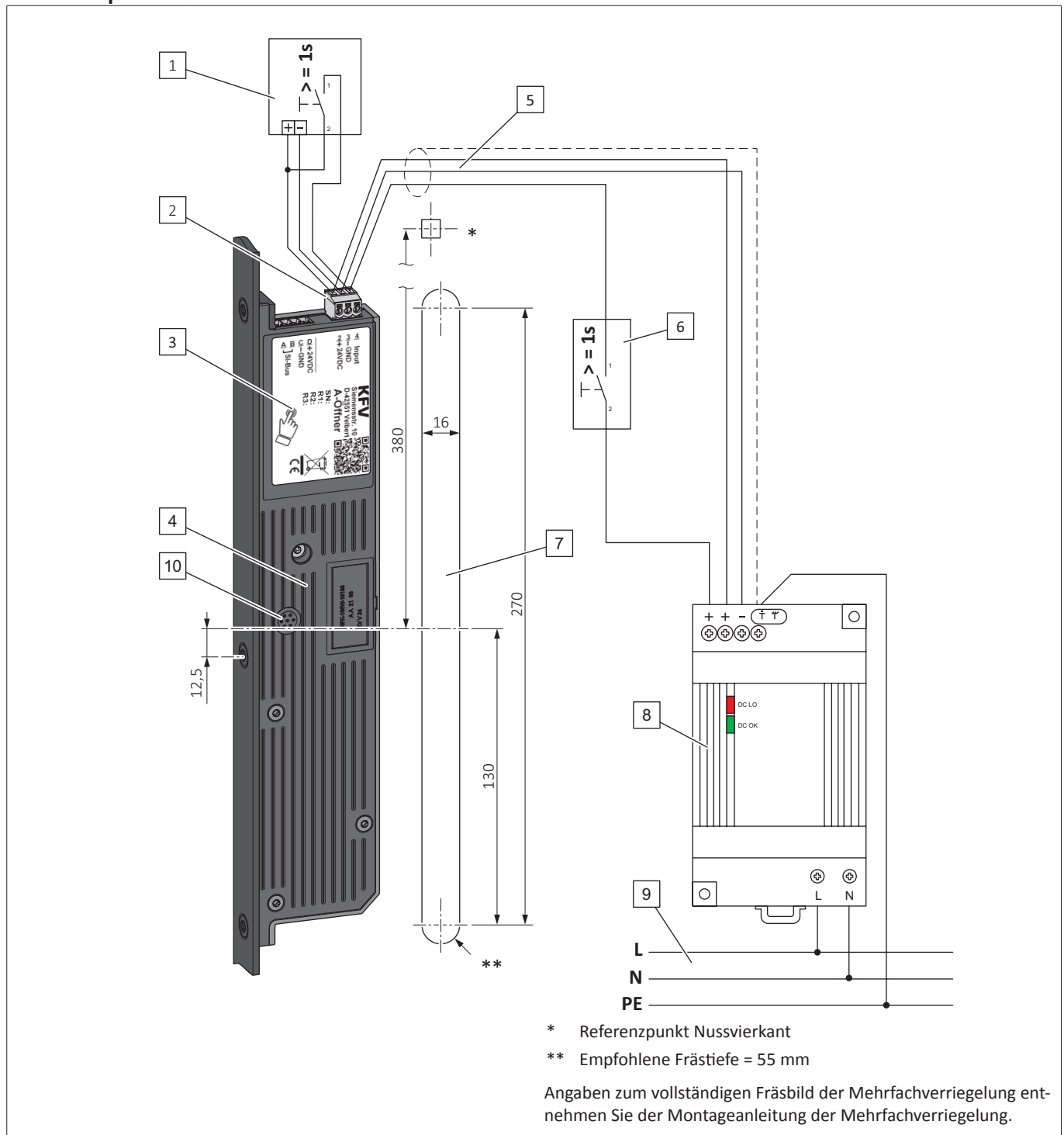
KfV®

Fenstersysteme

Türsysteme

Komfortsysteme

Anschlussplan



Position	Bezeichnung
1	Entriegelung über optionale Zutrittskontrollsysteme
2	Datenschnittstelle SI - BUS
3	Taster mit Menü-LED
4	A-Öffner 2.1
5	Zuleitung (abgeschirmt)
6	Externe Entriegelung (optional)
7	Frästasche A-Öffner 2.1 (Referenzpunkt Nussvierkant)
8	Netzteil 24 V DC
9	230 V AC/50 Hz (L; N; PE)
10	Status-LED

A-Öffner 2.1

Anschlüsse	Funktion
A, B, C, D	Klemme A/B = Datenschnittstelle SI - BUS Klemme C = Ausgang Spannungsversorgung – GND Klemme D = Ausgang Spannungsversorgung + 24 V DC
2, 3	Betriebsspannung Klemme 2 = + 24 V DC Klemme 3 = – GND
4	Externes Entriegelungssignal Wird an diese Klemme + 24 V DC für ≥ 1 s angelegt, so findet ein Öffnungsvorgang in beiden Betriebsarten statt

	Kabelkennung	Ringfarbe	Kabelfarbe	Funktion
	0	schwarz	grau	Betriebsartenumschaltung Tag-/Nachtbetrieb
	1	braun	gelb	Betriebsartenumschaltung Tag-/Nachtbetrieb
	4	gelb	grün	externes Entriegelungssignal
	7	violett	rosa	Verschlusszustandsanzeige
	-/3	blau	braun	Betriebsspannung (-) Minus
	+ /2	rot	weiß	Betriebsspannung (+) 24 V DC
	⊖	weiß	blau	Abschirmung

Taster mit Menü-LED

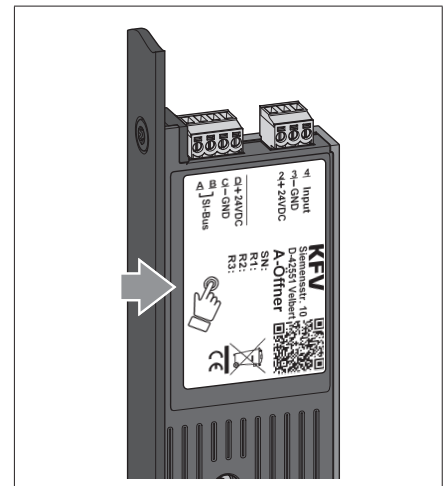
Im ausgebauten Zustand erfolgen hierüber die Einstellungen des A-Öffners 2.1.



Der Taster befindet sich unter dem Aufkleber.



Siehe Bedienungsanleitung „A-Öffner 2.1“.

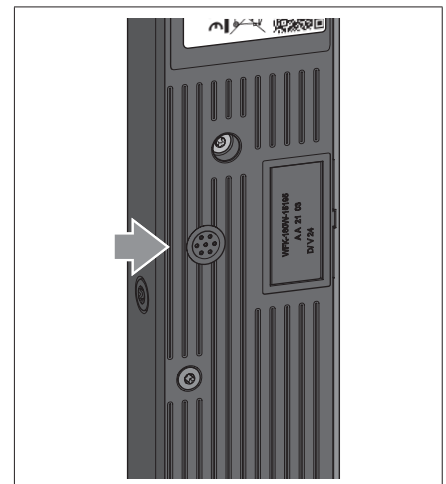


Status-LED

Nach Betätigung des Tasters mit Menü-LED, erfolgt im ausgebautem Zustand, über die Status-LED die Anzeige des aktuellen Betriebszustandes.



Detaillierte Informationen: siehe Bedienungsanleitung „A-Öffner 2.1“.



Manuelle Betätigung über den Drücker oder den Schließzylinder nur bei Stillstand des Motors durchführen, um Beschädigungen oder Fehlfunktionen auszuschließen.
Betätigung über den Drücker oder motorische Öffnung ist nur bei deaktivierter Kindersicherung möglich.

www.siegenia.com



SIEGENIA[®]
brings spaces to life

A-opener 2.1

Before starting assembly, download the assembly and operating instructions for the A-opener 2.1 from our server (see below) and read these instructions completely. You must especially follow the notes in the chapter "Safety".

Target group of this documentation

This documentation is intended for use by specialists only. All work described in this document is to be performed only by experienced professionals with training and practice in the installation, commissioning and maintenance of the A-opener 2.1, the AS 3500/3600 multi-point lock and their individual components.

Intended use (Excerpt)

The A-opener is an upgrade for the AS 3500/3600 multi-point lock and is used for motorised unlocking. The AS 3500/3600 multi-point lock with A-opener 2.1 is suitable for installation in timber, aluminium, steel and PVC entry doors for residential and public buildings.

The AS 3500/3600 multi-point lock with A-opener 2.1 may only be used

- with cylinder locks with a free-running catch in which the catch can always be freely turned
- with cylinder locks with a rigid catch in which the catch is locked in a key removal position inside the range of 30° to 30°

The AS 3500/3600 multi-point lock with A-opener 2.1

- can be combined with an external access control system via a voltage-free contact
- may only be used in vertical installation, in doors which are permanently installed
- may only be used in a technically sound condition and with the original accessories from KfV

Improper use (excerpt)

The AS 3500/3600 multi-point lock with A-opener 2.1 must not be used

- for escape doors in accordance with EN 179 or EN 1125
- in doors for wet rooms or rooms in which the air contains aggressive or corrosive components

The cable length between power supply and the AS 3500/3600 multi-point lock with A-opener 2.1 must not exceed the length specified in the technical specifications of the assembly instructions for the A-opener 2.1.

The AS 3500/3600 multi-point lock with A-opener 2.1 must not be interfered with or modified.

None of the locking elements may be excluded when the door is open.

Safety notes

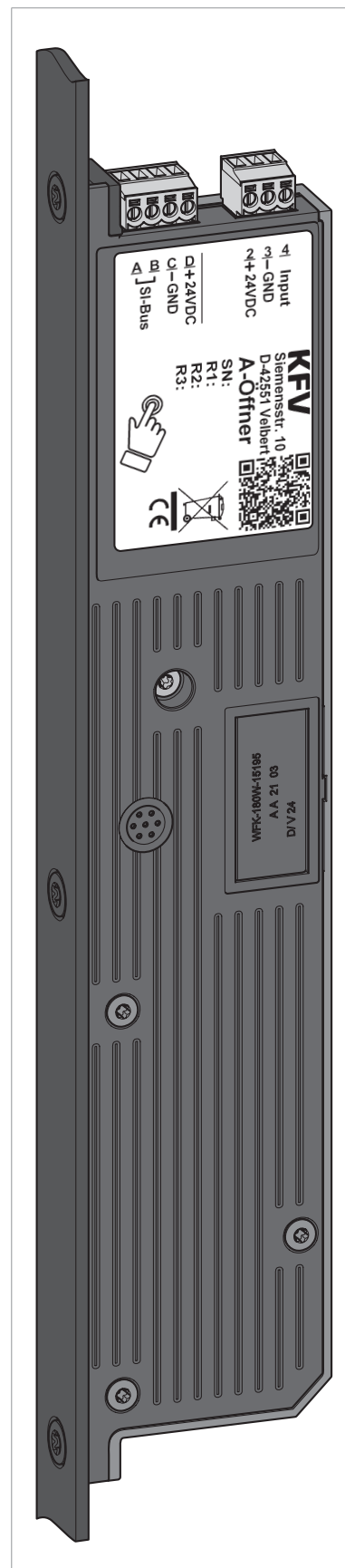


All work on a 230 V AC mains power supply may only be performed by a qualified electrician.

For routing the network connection cable on site, first establish an all-pole safety isolation. Some external access control systems available on the market transmit a brief "open" signal when the operating voltage is switched on. This can mean that the AS 3500/3600 multi-point lock will open. If in doubt, please contact the system manufacturer.



If energy-carrying cables are routed in parallel to data cables (ISDN, DSL, etc.), this could lead to interference e.g. in the speed of the data transmission. We recommend that you use the shielded KfV cable. See: Product catalogue KfV GENIUS and A-opener.



DE
EN
FR
IT
NL

H38.ELEKS005INT-00

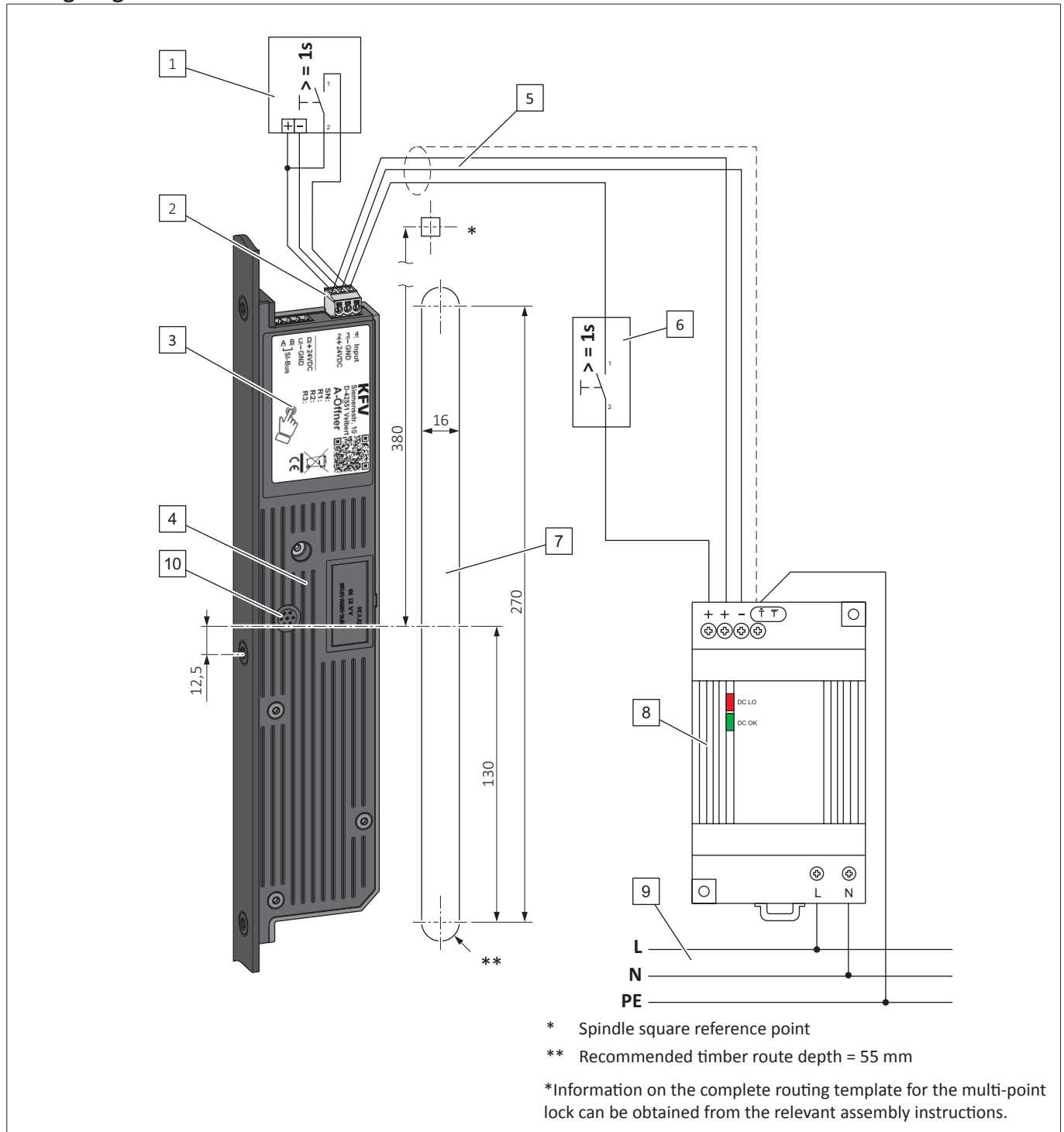


You will find the assembly and operating instructions here:
<https://www.siegenia.com/qr/service/doors/a-oeffner>
or under the adjacent QR Code.



Window systems
Door systems
Comfort systems

Wiring diagram



Item	Designation
1	Unlocking via the optional access control system
2	Data interface SI - BUS
3	Button with menu LED
4	A-opener 2.1
5	Feed (shielded)
6	External unlocking feature (optional)
7	Routed pocket A-opener 2.1 (reference point spindle square)
8	Power supply 24 V DC
9	230 V AC/50 Hz (L; N; PE)
10	Status LED



A-opener 2.1

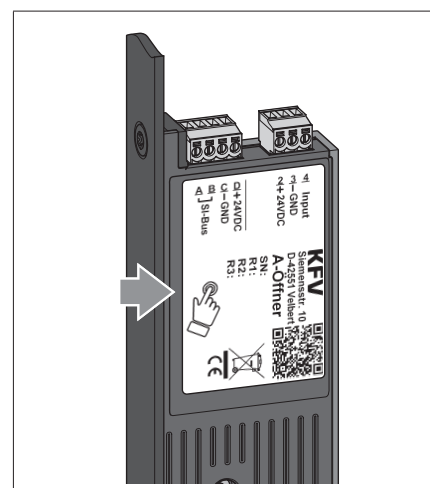
Connections	Function
A, B, C, D	Terminal A/B = Data interface SI - BUS Terminal C = Output supply voltage - GND Terminal D = Output supply voltage + 24 V DC
2, 3	Operating voltage Terminal 2 = + 24 V DC Terminal 3 = - GND
4	External unlocking signal If +24 V DC is applied to this terminal for ≥ 1 s, an opening cycle is performed in both modes of operation

	Cable identification	Band colour	Cable colour	Function
	0	Black	Grey	Switching between Day /Night mode
	1	Brown	Yellow	Switching between Day /Night mode
	4	Yellow	Green	External unlocking signal
	7	Violet	Pink	Indicating door/lock status
	-/3	Blue	Brown	Operating voltage (-) negative
	+ /2	Red	White	Operating voltage (+) 24 V DC
	≡	White	Blue	Shield

Button with menu LED


The adjustments are made via this when the A-opener 2.1 is dismantled.

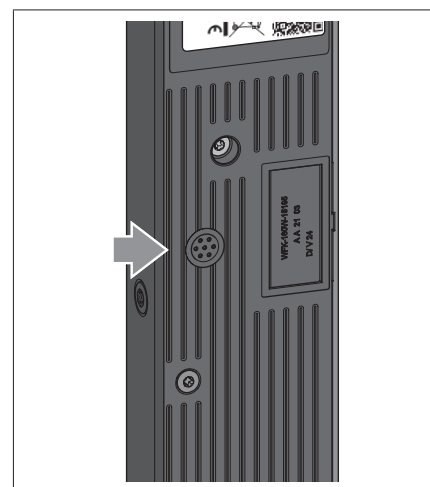
-  The button is located under the sticker.
-  See operating instructions "A-opener 2.1".




Status LED

Following activation of the button with menu LED, when the A-opener is dismantled, the current operating status is indicated via the status LED.

-  Detailed information can be found in the operating instructions "A-opener 2.1".



-  Perform manual activation via the lever handle or the cylinder lock only in case of shutdown of the motor in order to exclude damage or faulty functioning.
Activation via the lever handle or motorised opening is only possible if the child-proof lock is deactivated.

www.siegenia.com



SIEGENIA[®]
brings spaces to life

Serrure motorisée 2.1

Avant de commencer : télécharger les instructions de montage et les instructions d'utilisation de la serrure motorisée 2.1 sur notre serveur (voir ci-dessous) et les lire intégralement. Respecter tout particulièrement les remarques figurant au chapitre Sécurité.

Groupe ciblé par cette documentation

La présente documentation s'adresse uniquement aux professionnels. Les travaux décrits doivent être réalisés exclusivement par un professionnel qui a été formé au montage, à la mise en service et à l'entretien de la serrure motorisée 2.1, de la serrure multipoints AS 3500/3600 et de leurs composants individuels.

Utilisation selon prescriptions (extrait)

La serrure motorisée est une optimisation de la serrure multipoints AS 3500/3600 permettant le déverrouillage motorisé. La serrure multipoints AS 3500/3600 avec serrure motorisée 2.1 est destinée à être montée sur des portes d'entrée en bois, en aluminium, en acier ou en PVC d'habitats privés et de bâtiments publics.

La serrure multipoints AS 3500/3600 avec serrure motorisée 2.1 doit uniquement être utilisée

- avec des cylindres de fermeture sans blocage de paneton qui peut être tourné librement
- avec des cylindres avec blocage de paneton, dans la position de retrait de clé entre -30° et $+30^\circ$

La serrure multipoints AS 3500/3600 avec serrure motorisée 2.1

- peut être associée à un système de contrôle d'accès externe par contact libre de potentiel
- doit uniquement être montée à la verticale dans des portes qui ne peuvent pas être déplacées
- doit uniquement être utilisée en parfait état technique et avec les accessoires d'origine de KfV

Utilisation hors prescriptions (extrait)

La serrure multipoints AS 3500/3600 avec serrure motorisée 2.1 ne doit pas être utilisée

- pour les portes d'évacuation selon EN 179 ou EN 1125
- sur des portes situées dans des locaux humides ou des pièces contenant une atmosphère agressive favorisant la corrosion

La longueur du câble entre le bloc d'alimentation et la serrure multipoints AS 3500/3600 avec serrure motorisée 2.1 ne doit pas dépasser les longueurs indiquées dans les données techniques des instructions de montage de la serrure motorisée 2.1.

Aucune intervention ou modification ne doit être effectuée sur la serrure multipoints AS 3500/3600 avec serrure motorisée 2.1.

Aucun des éléments de verrouillage ne doit être sorti lorsque la porte est ouverte.

Consignes de sécurité

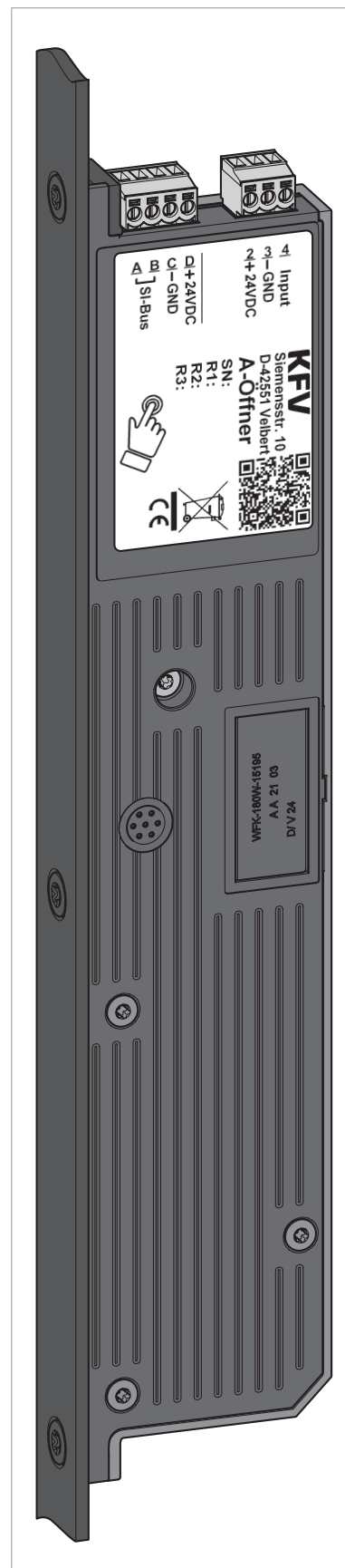


Seuls des électriciens professionnels sont habilités à intervenir sur le réseau 230 V.

En cas de pose du câble de branchement secteur par le client, réaliser une isolation de sécurité sur tous les pôles. Pour certains systèmes de contrôle d'accès externes, une brève impulsion d'ouverture est émise une fois la tension de fonctionnement activée. Cela peut provoquer une opération d'ouverture au niveau de la serrure multipoints AS 3500/3600. En cas de doute, s'informer auprès du fabricant du système concerné.



Si les lignes conductrices de courant sont parallèles aux lignes de données (ISDN, DSL, etc.), cela peut perturber la vitesse de transmission des données. Nous recommandons l'utilisation du câble KfV blindé. Voir : catalogue produits KfV GENIUS et serrure motorisée.



DE
EN
FR
IT
NL

H38.ELEKS005INT-00

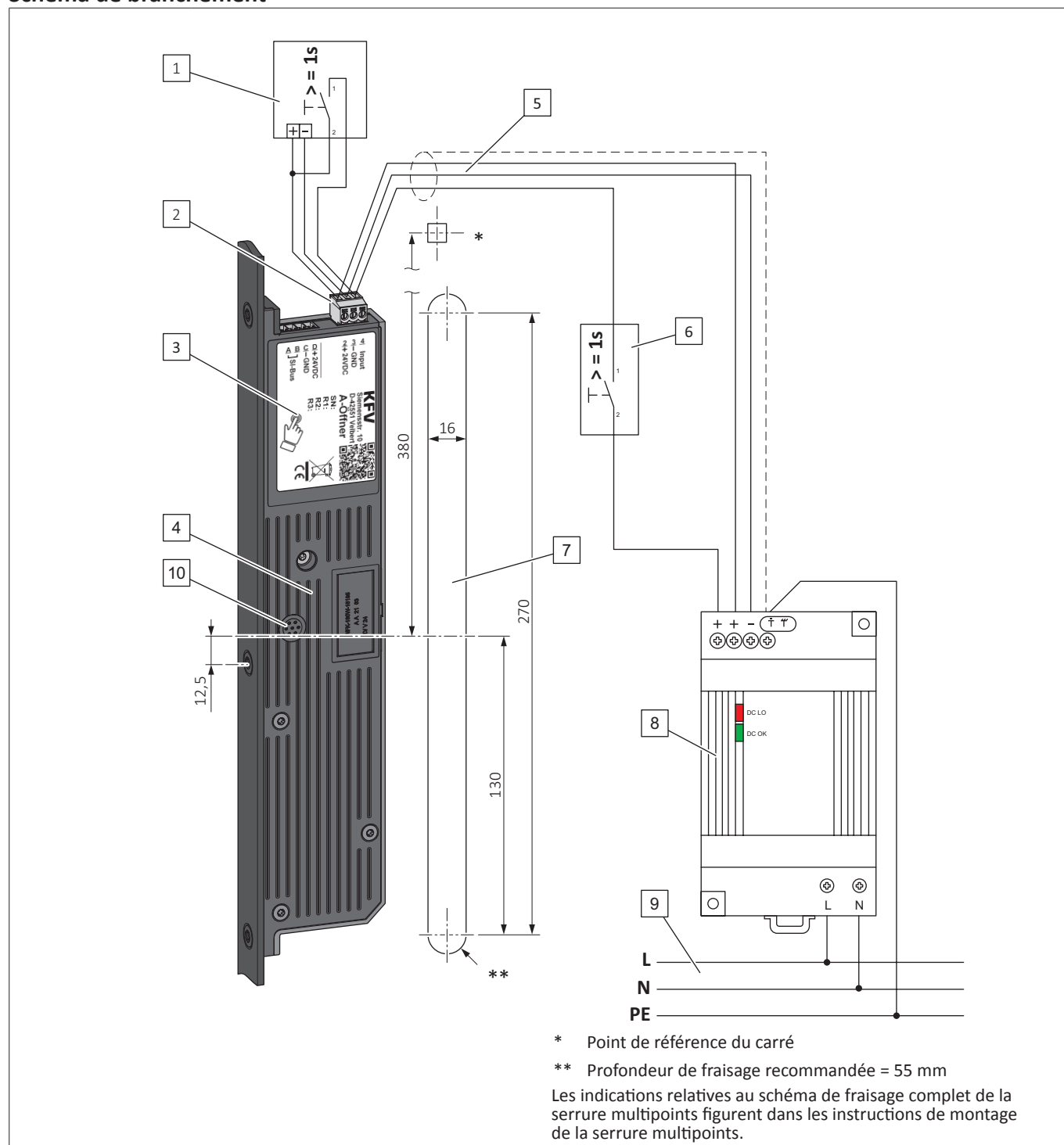


Instructions de montage et d'utilisation disponibles ici :
<https://www.siegenia.com/qr/service/doors/a-oeffner>
ou avec le code QR ci-contre.



Systèmes de fenêtres
Systèmes de portes
Systèmes Confort

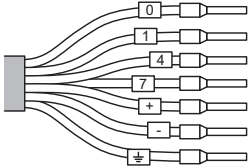
Schéma de branchement



Position	Désignation
1	Déverrouillage via le système de contrôle d'accès optionnel
2	Interface de données SI - BUS
3	Bouton avec LED de menu
4	Serrure motorisée 2.1
5	Câble (blindé)
6	Déverrouillage externe (en option)
7	Poche de fraisage de la serrure motorisée 2.1 (point de référence du carré)
8	Bloc d'alimentation 24 V CC
9	230 V CA/50 Hz (L ; N ; PE)
10	LED d'état

Serrure motorisée 2.1

Raccordements	Fonction
A, B, C, D	Borne A/B = interface de données SI - BUS Borne C = sortie de l'alimentation en tension – GND Borne D = sortie de l'alimentation en tension + 24 V CC
2, 3	Tension de fonctionnement Borne 2 = + 24 V CC Borne 3 = – GND
4	Signal de déverrouillage externe Si une tension +24 V CC est appliquée sur cette borne pendant une durée ≥ 1 s, une opération d'ouverture a lieu dans les deux modes de fonctionnement

	Identification des câbles	Teinte de bague	Teinte de câble	Fonction
	0	noir	gris	Commutation du mode de fonctionnement mode jour/nuit
	1	brun	jaune	Commutation du mode de fonctionnement jour / nuit
	4	jaune	vert	signal de déverrouillage externe
	7	violet	rose	Indication de l'état de verrouillage
	-/3	bleu	brun	Tension de fonctionnement (-) moins
	+ /2	rouge	blanc	Tension de fonctionnement (+) 24 V CC
	⊥	blanc	bleu	Isolation

Bouton avec LED de menu

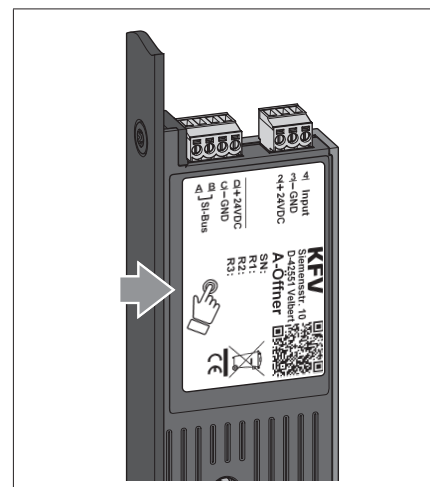
Les réglages de la serrure motorisée 2.1 s'effectuent à l'état démonté.



Le bouton se trouve sous l'autocollant.



Voir instructions d'utilisation « Serrure motorisée 2.1 ».

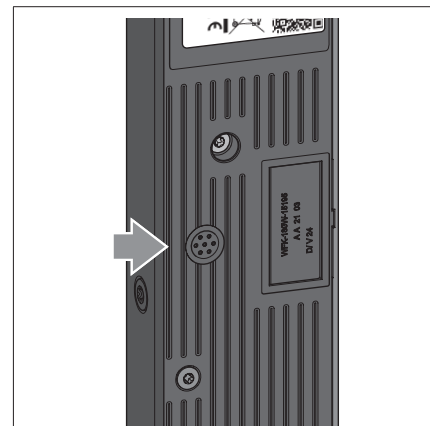


LED d'état

L'actionnement du bouton avec LED de menu permet d'afficher l'état de fonctionnement, une fois la serrure motorisée démontée, grâce à la LED d'état.



Informations détaillées : voir instructions d'utilisation « Serrure motorisée 2.1 ».



N'effectuer l'actionnement manuel à la béquille ou au cylindre que lorsque le moteur est à l'arrêt, pour exclure tout risque de dommage ou de dysfonctionnement.

L'actionnement via la béquille ou l'ouverture motorisée est uniquement possible lorsque la sécurité enfants est désactivée.

www.siegenia.com



SIEGENIA[®]
brings spaces to life

Motorizzazione serratura multipunto 2.1

Prima di iniziare, scaricare dal nostro server le istruzioni di montaggio e quelle per l'uso relative alla motorizzazione serratura multipunto 2.1 (vedi sotto) e leggerle integralmente, rispettando in particolar modo le indicazioni contenute nel capitolo relativo alla sicurezza.

Destinatari della documentazione

Questa documentazione è destinata esclusivamente a imprese specializzate. Tutti i lavori descritti devono essere effettuati esclusivamente da personale specializzato, esperto e qualificato nell'installazione, nella messa in funzione e nella manutenzione della motorizzazione serratura multipunto 2.1, della chiusura multipunto AS 3500/3600 e dei suoi componenti.

Uso conforme alle prescrizioni (estratto)

La motorizzazione serratura multipunto è un potenziamento della chiusura multipunto AS 3500/3600 e serve a sbloccarla in modo motorizzato. La chiusura multipunto AS 3500/3600 con motorizzazione serratura multipunto 2.1 si può installare in porte di ingresso in legno, alluminio, acciaio o PVC di abitazioni private o di edifici pubblici.

La chiusura multipunto AS 3500/3600 con motorizzazione serratura multipunto 2.1 si può utilizzare soltanto

- con cilindri con trascinatore a rotazione libera, in cui il trascinatore possa sempre ruotare liberamente
- con cilindri con trascinatore fisso, in cui il trascinatore, quando si estrae la chiave, si blocca da - 30° a + 30°.

La chiusura multipunto AS 3500/3600 con motorizzazione serratura multipunto 2.1

- si può abbinare a un sistema esterno di controllo degli accessi tramite un contatto a potenziale zero
- si può utilizzare soltanto per l'installazione verticale in porte di edifici fissi
- si può utilizzare esclusivamente se in perfetto stato e solo con accessori originali KfV

Uso non conforme (estratto)

La chiusura multipunto AS 3500/3600 con motorizzazione serratura multipunto 2.1 non si può utilizzare

- per porte per vie di fuga secondo la norma EN 179 o EN 1125
- su porte di ambienti umidi o con atmosfera aggressiva corrosiva

La lunghezza del cavo tra l'alimentatore e la chiusura multipunto AS 3500/3600 con motorizzazione serratura multipunto 2.1 non deve superare quella indicata nei dati tecnici contenuti nelle relative istruzioni di montaggio.

Non effettuare interventi e/o modifiche sulla chiusura multipunto AS 3500/3600 con motorizzazione serratura multipunto 2.1.

Tutti i punti di chiusura non devono fuoriuscire a porta aperta.

Indicazioni per la sicurezza

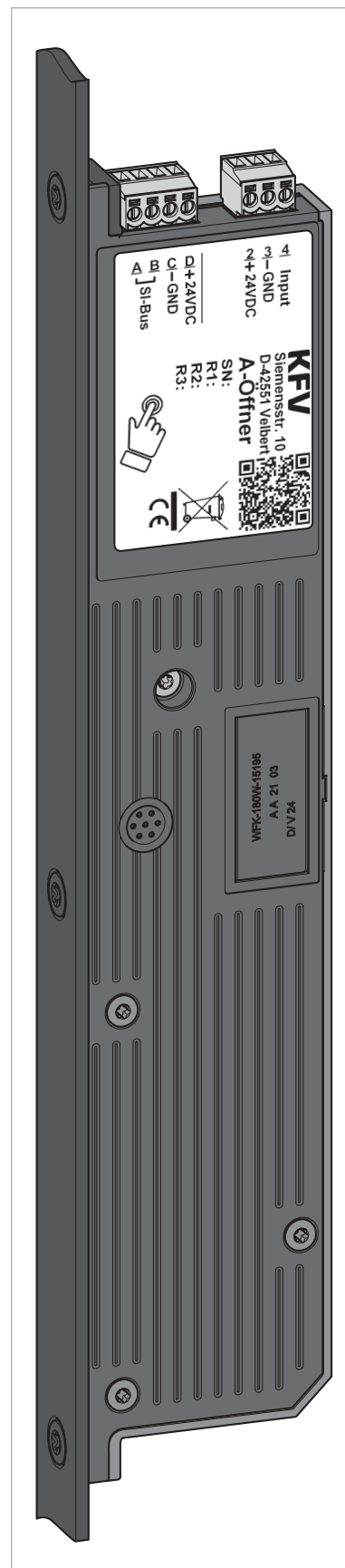


Tutti gli interventi sulla rete a corrente alternata da 230 V vanno eseguiti esclusivamente da elettricisti esperti.

Se si posa il cavo di collegamento alla rete in cantiere, procurarsi un connettore di sicurezza su tutti i poli. Per alcuni sistemi esterni di controllo degli accessi presenti sul mercato, all'inserimento della tensione di esercizio viene emesso un breve impulso di apertura. Quest'ultimo porta all'apertura della chiusura multipunto AS 3500/3600. Per qualsiasi dubbio contattare il produttore del sistema.



Se i cavi elettrici vengono fatti passare parallelamente ai cavi dei dati (ISDN, DSL ecc.) si possono verificare malfunzionamenti nella velocità di trasmissione dei dati. Consigliamo l'uso di cavi KfV schermati. Vedi il catalogo prodotto KfV GENIUS e motorizzazione serratura multipunto.



DE
EN
FR
IT
NL

H38-ELEKS005INT-00

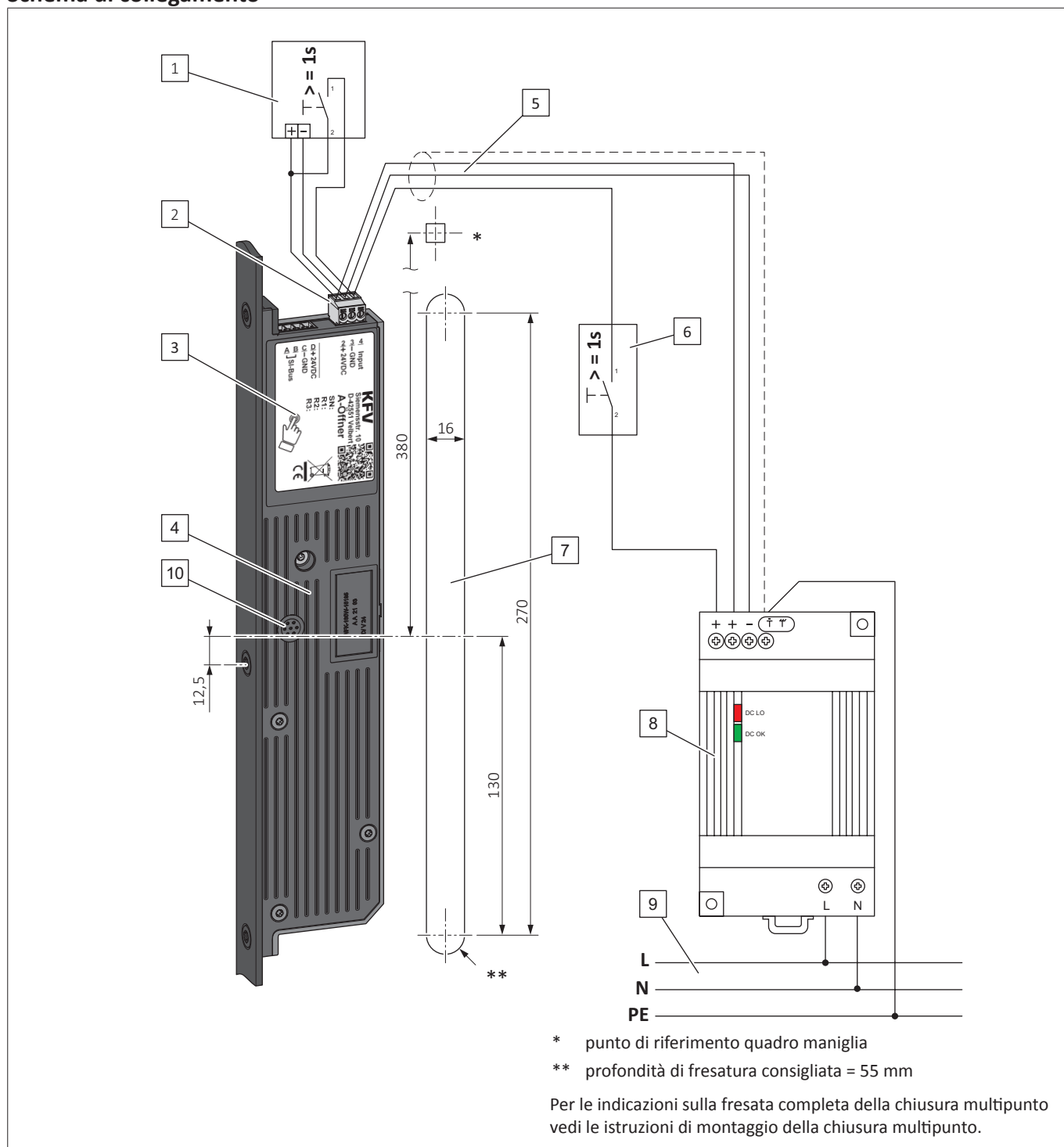


Le istruzioni per l'uso e il montaggio si possono trovare sul sito
<https://www.siegenia.com/gr/service/doors/a-oeffner>
o inquadrando il codice QR a lato.



Window systems
Door systems
Comfort systems

Schema di collegamento



Posizione	Denominazione
1	sblocco tramite i sistemi di controllo degli accessi optional
2	interfaccia dati SI - BUS
3	pulsante con menu LED
4	motorizzazione serratura multipunto 2.1
5	alimentazione (schermata)
6	sblocco esterno (optional)
7	fresatura cassa serratura della scatola motorizzazione serratura multipunto 2.1 (punto di riferimento quadro maniglia)
8	alimentatore 24 V DC
9	230 V AC/50 Hz (L; N; PE)
10	LED di stato


Motorizzazione serratura multipunto 2.1


Collegamenti	Funzionamento
A, B, C, D	morsetto A/B = interfaccia dati SI - BUS morsetto C = uscita alimentazione di tensione – GND morsetto D = uscita alimentazione di tensione + 24 V DC
2, 3	tensione di esercizio morsetto 2 = + 24 V DC morsetto 3 = – GND
4	segnale di sblocco esterno Applicando a questo morsetto 24 V DC per ≥ 1 s, avviene l'apertura in entrambe le modalità di funzionamento

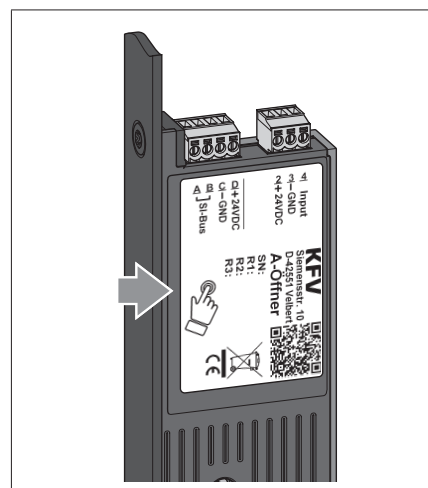
Identificazione cavo	Colore segnacavo	Colore cavo	Funzione
0	nero	grigio	commutazione funzionamento giorno/notte
1	marrone	giallo	commutazione funzionamento giorno/notte
4	giallo	verde	segnale di sblocco esterno
7	viola	rosa	visualizzazione stato di chiusura
-/3	blu	marrone	tensione di esercizio (--) meno
+ /2	rosso	bianco	tensione di esercizio (+) 24 V DC
\mp	bianco	blu	schermatura

Pulsante con LED menu

La motorizzazione serratura multipunto 2.1 viene regolata quando è installata.


 La tastiera si trova sotto l'adesivo.

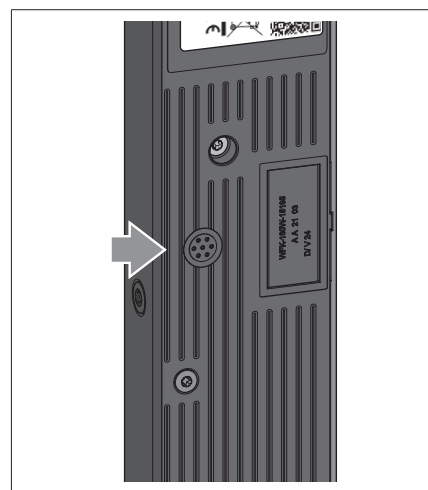
 Vedi le istruzioni per l'uso relative alla motorizzazione serratura multipunto 2.1.




LED di stato

Dopo aver attivato la tastiera con il menu a LED, l'attuale stato di funzionamento viene mostrato con i LED di stato a motorizzazione montata.

 Per informazioni dettagliate, consultare le istruzioni per l'uso relative alla motorizzazione serratura multipunto 2.1.



 Al fine di evitare danni o guasti, l'azionamento manuale tramite maniglia o cilindro deve avvenire soltanto a motore fermo. L'attivazione tramite maniglia o l'apertura manuale sono possibili soltanto una volta disattivata la sicurezza per i bambini.

www.siegenia.com



SIEGENIA[®]
brings spaces to life

A-opener 2.1

Download voordat u begint de montagehandleiding en de bedieningshandleiding van de A-opener 2.1 van onze server (zie hierna) en lees deze volledig door. Let met name op de opmerkingen in het hoofdstuk veiligheid.

Doelgroep van deze documentatie

Deze documentatie is uitsluitend bedoeld voor vakbedrijven. De beschreven werkzaamheden mogen uitsluitend door vakpersoneel worden uitgevoerd, dat voor de montage, de inbedrijfstelling en het onderhoud van de A-opener 2.1, de meerpuntssluiting AS 3500/3600 en de afzonderlijke componenten daarvan is opgeleid.

Gebruik volgens de voorschriften (uittreksel)

De A-opener kan naderhand worden aangebracht op de meerpuntssluiting AS 3500/3600 en dient voor gemotoriseerde ontgrendeling. De meerpuntssluiting AS 3500/3600 met A-opener 2.1 is geschikt voor de montage in huisdeuren van hout, aluminium, staal of PVC in de privé woningbouw en in openbare gebouwen.

De meerpuntssluiting AS 3500/3600 met A-opener 2.1 mag alleen worden gebruikt

- met sluitcilinders met vrijlopende meenemer, waarbij de meenemer altijd vrij kan worden gedraaid
- met sluitcilinders met vaste meenemer, waarbij de meenemer in de uitneemstand van de sleutel binnen het gebied van -30° tot $+30^\circ$ wordt vergrendeld

De meerpuntssluiting AS 3500/3600 met A-opener 2.1

- kan via een potentiaalvrij contact met een extern toegangscontrolesysteem worden gecombineerd
- mag alleen in de verticale inbouw, in niet-verplaatsbare deuren, worden gebruikt
- mag alleen in technisch perfecte toestand en met origineel toebehoren van KfV worden gebruikt

Onrechtmatig gebruik (uittreksel)

De meerpuntssluiting AS 3500/3600 met A-opener 2.1 mag niet worden gebruikt

- voor vluchtdeuren conform EN 179 of EN 1125
- bij deuren in vochtige ruimtes of ruimtes met agressieve, corrosiebevorderende luchtbestanddelen

De kabellengte tussen de netadapter en de meerpuntssluiting AS 3500/3600 met A-opener 2.1 mag de in de technische gegevens van de montagehandleiding A-opener 2.1 aangegeven lengte niet overschrijden.

Er mogen geen ingrepen of wijzigingen aan de meerpuntssluiting AS 3500/3600 met A-opener 2.1 worden uitgevoerd.

Alle vergrendelingselementen mogen bij een geopende deur niet in de vergrendelingsstand staan.

Veiligheidsinstructies

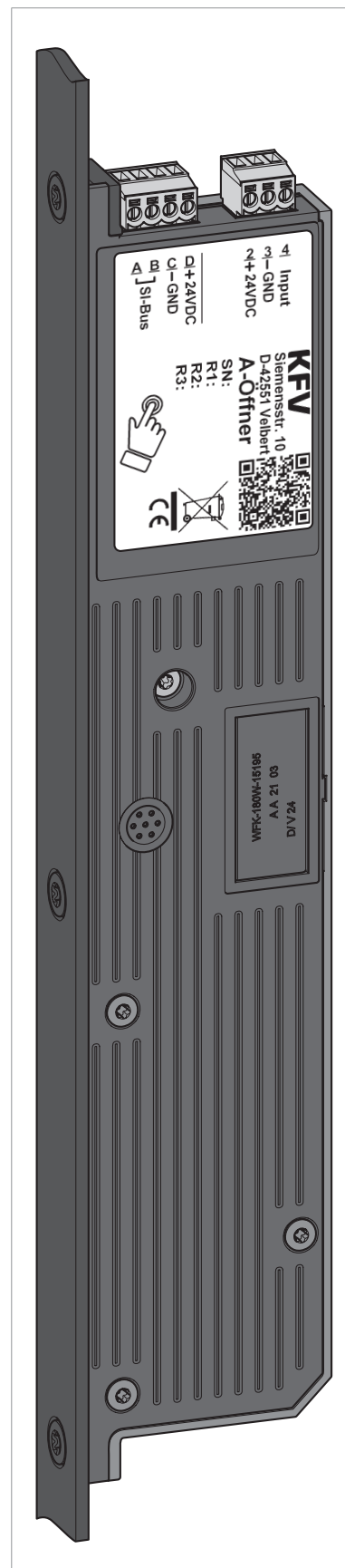


Werkzaamheden aan het 230 V-net mogen uitsluitend door elektromonteurs worden uitgevoerd.

Bij het ter plaatse leggen van de netaansluitkabel een veiligheidsscheiding van alle polen aanbrengen. Bij sommige externe toegangscontrolesystemen wordt na het inschakelen van de bedrijfsspanning een korte openingsimpuls afgegeven. Dit kan bij de meerpuntssluiting AS 3500/3600 tot een openingsproces leiden. Informeer in geval van twijfel bij de desbetreffende fabrikant van het systeem.



Als energiegelende kabels evenwijdig lopen aan gegevensleidingen (ISDN, DSL etc.), kan de snelheid van de gegevensoverdracht nadelig beïnvloed worden. Wij adviseren om de afgeschermdde KfV-kabels te gebruiken. Zie: productcatalogus KfV GENIUS en A-opener.



DE
EN
FR
IT
NL

H38.ELEKS005INT-00

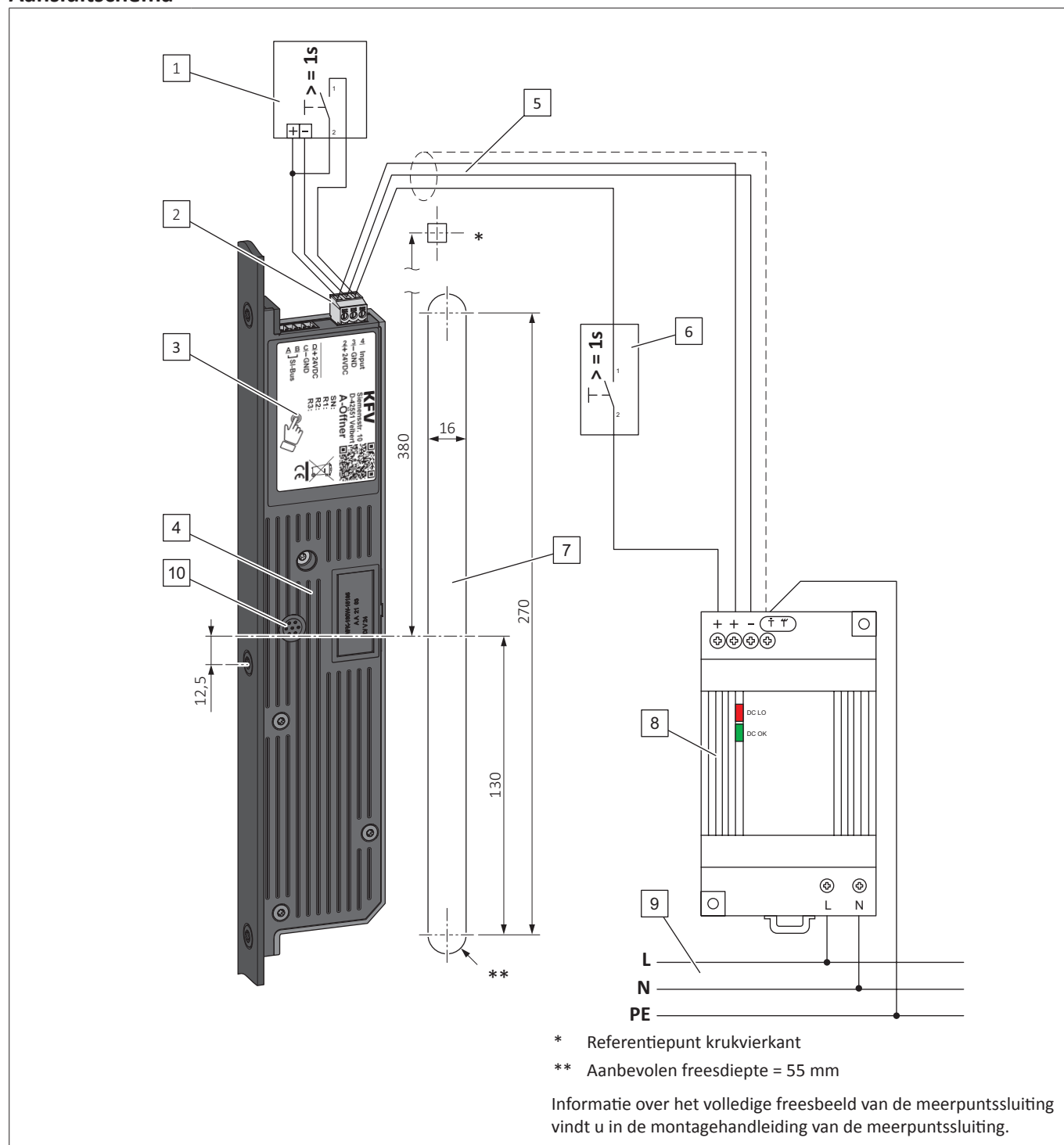


Montage- en bedieningshandleiding vindt u hier:
<https://www.siegenia.com/qr/service/doors/a-oeffner>
of onder de nevenstaande QR-code.



Raamsystemen
Deursystemen
Comfort-systemen

Aansluitschema



Positie	Omschrijving
1	Ontgrendeling via optionele toegangssystemen
2	Gegevensinterface SI - BUS
3	Schakelaar met LED-menu
4	A-opener 2.1
5	Toevoerkanaal (afgeschermd)
6	Externe ontgrendeling (optioneel)
7	Freesuitsparing A-opener 2.1 (referentiepunt krukvierkant)
8	Netadapter 24 V DC
9	230 V AC/50 Hz (L; N; PE)
10	LED-status



A-opener 2.1

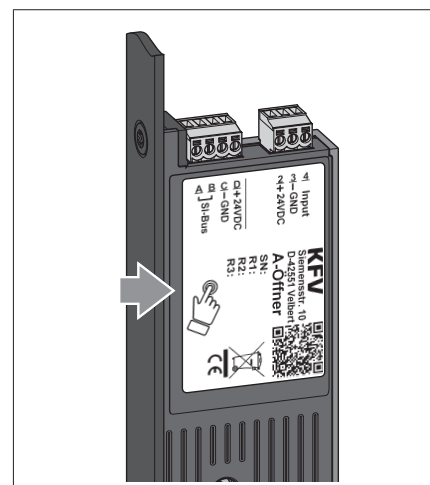
Aansluitingen	Functie
A, B, C, D	Klem A/B = gegevensinterface SI - BUS Klem C = uitgang voedingsspanning – GND Klem D = uitgang voedingsspanning + 24 V DC
2, 3	Bedrijfsspanning Klem 2 = + 24 V DC Klem 3 = – GND
4	Extern ontgrendelingssignaal Als op deze klem + 24 V DC wordt toegepast gedurende ≥ 1 s, dan vindt er een openingsprocedure in beide bedrijfsmodi plaats

	Kabel-ID	Ringkleur	Kabelkleur	Functie
	0	zwart	grijs	Omschakelen van bedrijfsmodus dag-/nachtmodus
	1	bruin	geel	Omschakelen van bedrijfsmodus dag-/nachtmodus
	4	geel	groen	Extern ontgrendelingssignaal
	7	paars	roze	Weergave sluitsituatie
	-/3	blauw	bruin	Bedrijfsspanning (-) minus
	+ /2	rood	wit	Bedrijfsspanning (+) 24 V DC
	⊖	wit	blauw	Afscherming

Schakelaar met LED-menu


Wanneer de meerpuntsluiting nog niet ingebouwd is, vinden hiermee de instellingen van de A-opener 2.1 plaats.

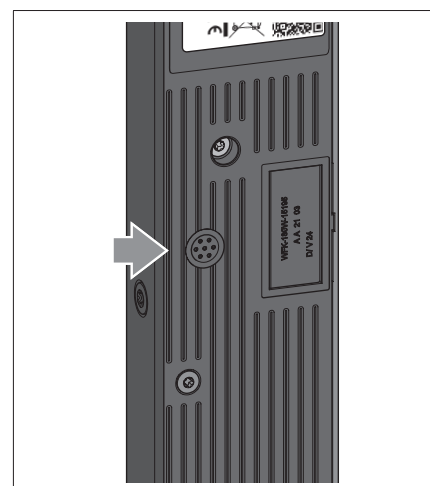
-  De schakelaar bevindt zich onder de sticker.
-  Zie bedieningshandleiding „A-opener 2.1“.




LED-status

Na het bedienen van de schakelaar met het LED-menu is de ingebouwde toestand, over de LED-status, de actuele bedrijfstoestand weergegeven.

-  Zie voor gedetailleerde informatie de bedieningshandleiding „A-opener 2.1“.



-  Handmatige bediening via de deurkruk of de sluitcilinder alleen bij stilstand van de motor uitvoeren, om beschadigingen of functiestoringen uit te sluiten.
Bediening via de deurkruk of gemotoriseerde opening is alleen bij gedeactiveerde kinderbeveiliging mogelijk.

www.siegenia.com



SIEGENIA[®]
brings spaces to life