

# Montage- anleitung.

Reparaturverschluss:  
Stulpgarnitur mit Hauptschloss-Set.

**KFV**  The Protection  
Company

Ein Unternehmen der SIEGENIA-AUBI Gruppe.

FENSTERBESCHLÄGE

TÜRBESEHLÄGE

SCHIEBETÜRBESEHLÄGE

LÜFTUNGS- UND GEBÄUDETECHNIK

## Inhalt

Bestimmungsgemäße Verwendung .....	Seite	3
Nichtbestimmungsgemäße Verwendung .....	Seite	3
Einbauhinweis .....	Seite	3
Pflege- und Wartungshinweise .....	Seite	3
Haftungsausschluss .....	Seite	4
Gewährleistung .....	Seite	4
Gebrauchshinweise .....	Seite	5
Lieferumfang .....	Seite	6
<b>Montage .....</b>	<b>Seite</b>	<b>7</b>
Montagevoraussetzungen .....	Seite	7
Ermittlung des Anwendungsbereiches .....	Seite	8
Ermittlung passender Rahmenteile .....	Seite	9
Montage Mittelteil .....	Seite	10
Austausch/Umstellung DIN Richtung der Falle .....	Seite	11
Anschlussstulpen mit Zwischenstück montieren -falls erforderlich- .....	Seite	12
Anschlussstulpen ohne Zwischenstück montieren .....	Seite	12
Montage mit Profilendkappen -Optional- .....	Seite	13
Funktionsprüfung .....	Seite	14

## Zielgruppe

**Diese Dokumentation richtet sich ausschließlich an Fachbetriebe.**

**Alle hierin beschriebenen Arbeiten dürfen ausschließlich durch erfahrenes Fachpersonal ausgeführt werden!**

Feedback zur Dokumentation

Hinweise und Vorschläge, die zur Verbesserung unserer Dokumentation beitragen, nehmen wir gerne entgegen.

Bitte senden Sie uns Ihre Anregungen per E-Mail an 'dokumentation@kfv.de'.

## Bestimmungsgemäße Verwendung

- Ersatz für defekte Mehrfachverriegelungen
- Einbau ausschließlich als Komplett-Set in Holz-, Kunststoff-, Aluminium- und Stahltüren, in feststehenden Gebäuden

Sämtliche nicht der bestimmungsgemäßen Verwendung entsprechenden Anwendungen und Einsatzfälle sowie alle nicht ausdrücklich von KFV erlaubten Anpassungen oder Änderungen am Produkt und allen dazugehörigen Bauteilen und Komponenten sind ausdrücklich verboten. Bei Nichteinhaltung dieser Bestimmung übernimmt KFV keinerlei Haftung für Schäden an Personen oder Material.

## Nichtbestimmungsgemäße Verwendung

- **Der Reparaturverschluss darf keinesfalls in Türen für Flucht- und Rettungswege eingesetzt werden!**

## Einbauhinweis

Soll der Reparaturverschluss in Türen eingebaut werden, in denen vorher

- eine Mehrfachverriegelung mit Türspaltsicherung oder
- eine Mehrfachverriegelung mit mehr als zwei Nebenschlosskästen (z.B. AS 2304)

eingebaut war, müssen

- vor dem Einbau des Reparaturverschlusses nicht genutzte Frästaschen mit geeignetem, druckfestem Füllmaterial in der Art geschlossen werden, dass die Befestigungsschrauben für Stulpmittelteil und Anschlussstulpen dauerhaft ausreichend Halt bekommen. Je nach Beschaffenheit der Tür können an dieser Stelle längere Befestigungsschrauben verwendet werden. Hierbei beachten, dass Füllung oder Verglasung nicht durch zu lange Schrauben beschädigt werden.

Soll der Reparaturverschluss in Türen eingebaut werden, in denen vorher ein Verschluss mit abgesetzter Falle montiert war,

- muss die im Lieferumfang enthaltene abgesetzte Softlock-Falle montiert werden.

## Pflege- und Wartungshinweise

- Eine jährlich regelmäßige Wartung ist durchzuführen, bei der alle beweglichen Bauteile auf einwandfreie Funktion geprüft werden.
- Verwenden Sie keine aggressiven oder lösungsmittelhaltigen Reinigungsmittel zur Reinigung, da sonst die Oberfläche der Bauteile beschädigt werden kann.
- Bewegliche Bauteile sind regelmäßig mit säure- und harzfreiem Fett zu fetten.
- Der Reparaturverschluss darf bei ggf. möglichen Störungen nur durch fachkundige Personen repariert werden.
- Der Bauherr und Nutzer sind in die Bedienung und Wartung einzuweisen. Siehe dazu Bedienungs- und Wartungsanleitung.
- Die Oberfläche des Reparaturverschlusses ist nicht wartungsfrei und sollte gemäß ihrer Ausführung regelmäßig gereinigt werden.

Metallische Oberflächen

- Für metallische Oberflächen (Edelstahl, verzinkt, etc.) nur milde, ph-neutrale Reinigungsmittel in verdünnter Form anwenden. Niemals aggressive, säurehaltige Reinigungs- oder Scheuermittel verwenden, da diese den Korrosionsschutz des Verschlusses angreifen.

## Haftungsausschluss

Wir haften nicht für Funktionsstörungen und Beschädigungen des Reparaturverschlusses, sowie der damit ausgestatteten Türelemente, die auf unzureichende Ausschreibung, Nichtbeachtung dieser Montageanleitung oder Gewalteinwirkung auf den Reparaturverschluss (z. B. durch nichtbestimmungsgemäßen Gebrauch) zurückzuführen sind.

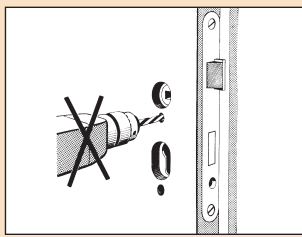
Wir haften nicht für Funktionsstörungen und Beschädigungen des Reparaturverschlusses, sowie der damit ausgestatteten Türelemente, wenn:

- die Montage nicht entsprechend unserer Montageanleitung und den allgemein anerkannten Regeln der Technik erfolgte,
- der Reparaturverschluss durch Gewalteinwirkung, durch Fehlgebrauch oder durch äußere Einflüsse beeinträchtigt wurde,
- an dem Reparaturverschluss eigenmächtige Änderungen vorgenommen wurden,
- nicht freigegebene Bauteile anderer Baureihen oder anderer Hersteller mitverwendet werden; das bezieht sich auch auf nicht freigegebene Kombinationen von Bauteilen mit unterschiedlicher Oberflächenveredelung,
- der Reparaturverschluss nicht mindestens einmal jährlich entsprechend unserer Wartungsvorgabe gewartet wurde,
- der Endkunde nicht über unsere Wartungshinweise informiert und entsprechend instruiert wurde.
- Wir weisen ausdrücklich daraufhin, daß der Reparaturverschluss regelmäßig zu säubern ist und für einen störungsfreien Gebrauch sauber gehalten wird.

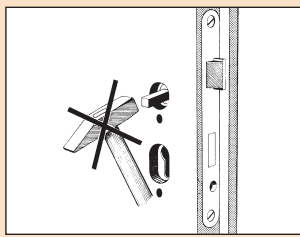
## Gewährleistung

Für unsere Produkte leisten wir - fachgerechten Einbau und richtige Handhabung vorausgesetzt - Gewähr nach den jeweils gesetzlichen Vorschriften. Im Rahmen etwaiger Nachbesserungen sind wir berechtigt, einzelne Komponenten oder ganze Geräte auszutauschen. Mangelfolgeschäden sind - soweit gesetzlich zulässig - von der Gewährleistung ausgeschlossen. Werden an dem Produkt und/oder einzelnen Komponenten Veränderungen vorgenommen, die nicht von uns autorisiert sind bzw. hier nicht beschrieben werden oder wird das Produkt und/oder einzelne Komponenten demontiert oder (teil-)zerlegt, erlischt die Gewährleistung.

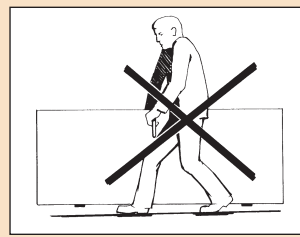
## Gebrauchshinweise



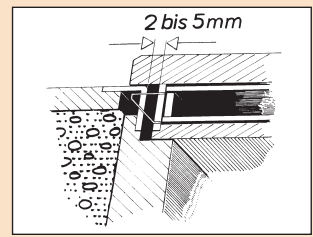
Das Türblatt darf im Schließbereich nicht bei eingebautem Schloss oder eingebauter Mehrfachverriegelung durchbohrt werden.



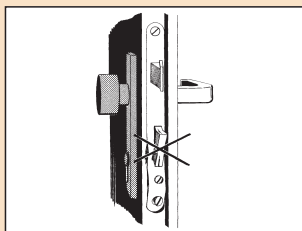
Der Drückerstift darf nicht mit Gewalt durch die Schlossnuss geschlagen werden.



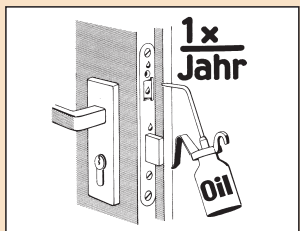
Das Türblatt sollte nicht am Drücker getragen werden.



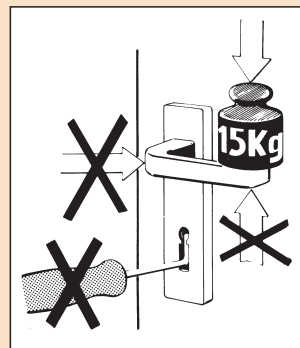
Der Abstand zwischen Schloss- oder Mehrfachverriegelungstulp und Schließblech soll zwischen 2 mm und 5 mm betragen.



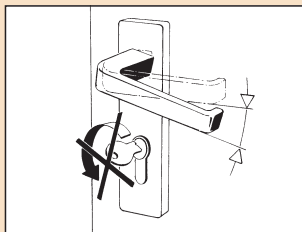
Sobald Spuren von Gewaltanwendung sichtbar sind, muss das Schloss oder die Mehrfachverriegelung ersetzt werden.



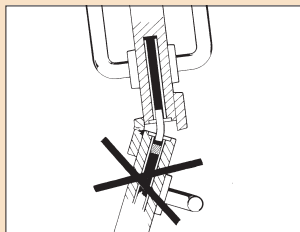
Schlösser und Mehrfachverriegelungen sind mindestens 1x jährlich zu schmieren (nicht harzendes Öl).



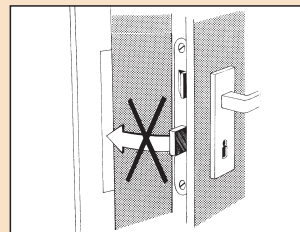
Der Drücker darf nur im normalen Drehsinn belastet werden.  
In Betätigungsrichtung darf auf den Drücker max. eine Kraft von 150 N aufgebracht werden.  
Das Schloss bzw. die Mehrfachverriegelung darf nur mit zugehörigem Schlüssel (und nicht mit artfremden Gegenständen) geschlossen werden.



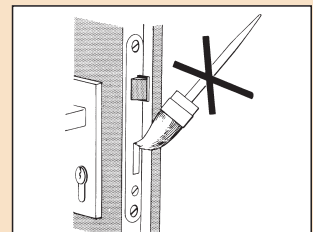
Drücker und Schlüssel dürfen nicht gleichzeitig betätigt werden.



Zweiflügelige Türen dürfen nicht über den Standflügel aufgezungen werden.



Der Schloss- bzw. Mehrfachverriegelungsriegel darf nicht bei offener Tür vorgeschlossen sein.



Schlossriegel und -falle bzw. die Verriegelungselemente der Mehrfachverriegelungen dürfen nicht überstrichen oder lackiert werden.

Abb. 1 Gebrauchshinweise

## Lieferumfang

Reparaturverschluss-Set RSG RS1300 + RHS RS1000SL

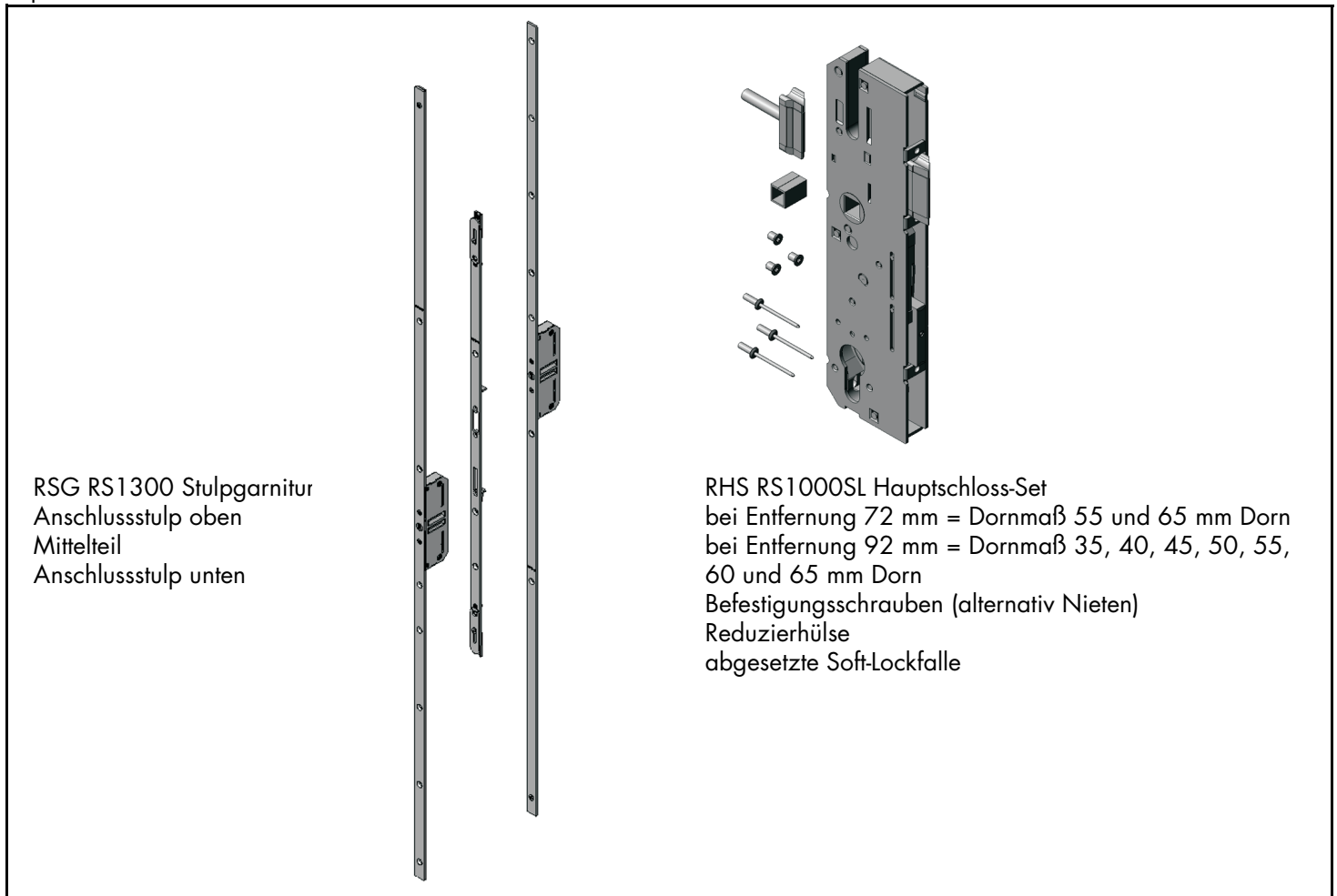


Abb. 2 Lieferumfang



Abb. 3 Zubehör

## Montage

### Montagevoraussetzungen

#### Wichtig!

Der Reparaturverschluss kann nur montiert werden, wenn alle nachfolgenden Voraussetzungen erfüllt sind.

Ermittlung der Gegebenheiten:

Überprüfen, ob folgende Maße bzw. technische Beschaffenheiten zwischen der vorliegenden Tür und dem Reparaturverschluss übereinstimmen.

- Dornmaß
- Entfernung
- Stulpbreite
- Stulpform
- Profilzylinder oder Schweizer Rundzylinder
- Drückerhöhe
- Standardfalle oder abgesetzte Falle
- Abstände der Schlosskästen = Maß B und C (Mitte Nussvierkant bis Mitte Rundbolzen)
- Prüfung des Ablängbereiches

#### **! WARNUNG**

Bei Einbau des Reparaturverschlusses ohne Aushängen des Türblattes besteht die Gefahr, sich die Finger einzuklemmen.



- ▶ Türblatt aushängen, oder mit Hilfe eines Feststellkeils sichern.

#### **! ACHTUNG**

Gefahr der Schwergängigkeit der Mechanik im Hauptschlosskasten, wenn Schrauben der Drückergarnitur zu fest angeschraubt werden.

- ▶ Drückergarnitur nur handfest anschrauben!

#### **! ACHTUNG**

Gefahr für Sachschäden an Bauteilen und/oder Tür bzw. Türrahmen, wenn Schrauben überdreht werden.

- ▶ Schrauben nicht überdrehen!

#### **! ACHTUNG**

Gefahr durch Korrosionsschäden an Bauteilen und/oder Tür bzw. Türrahmen, wenn säurevernetzende Dichtstoffe verwendet werden.

- ▶ Keine säurevernetzenden Dichtstoffe verwenden!

Montieren Sie alle Bauteile fachgerecht wie beschrieben.

## Montageschritt 1 Ermittlung des Anwendungsbereiches

### Wichtig!

In der Ablängverzahnung der Anschlussstulpen befindet sich eine Anschraubposition. An dieser Stelle ist die Ablängverzahnung unterbrochen. Liegen Maß B oder C im Bereich von 610 - 690 mm, kann der Reparaturverschluss nicht eingesetzt werden.

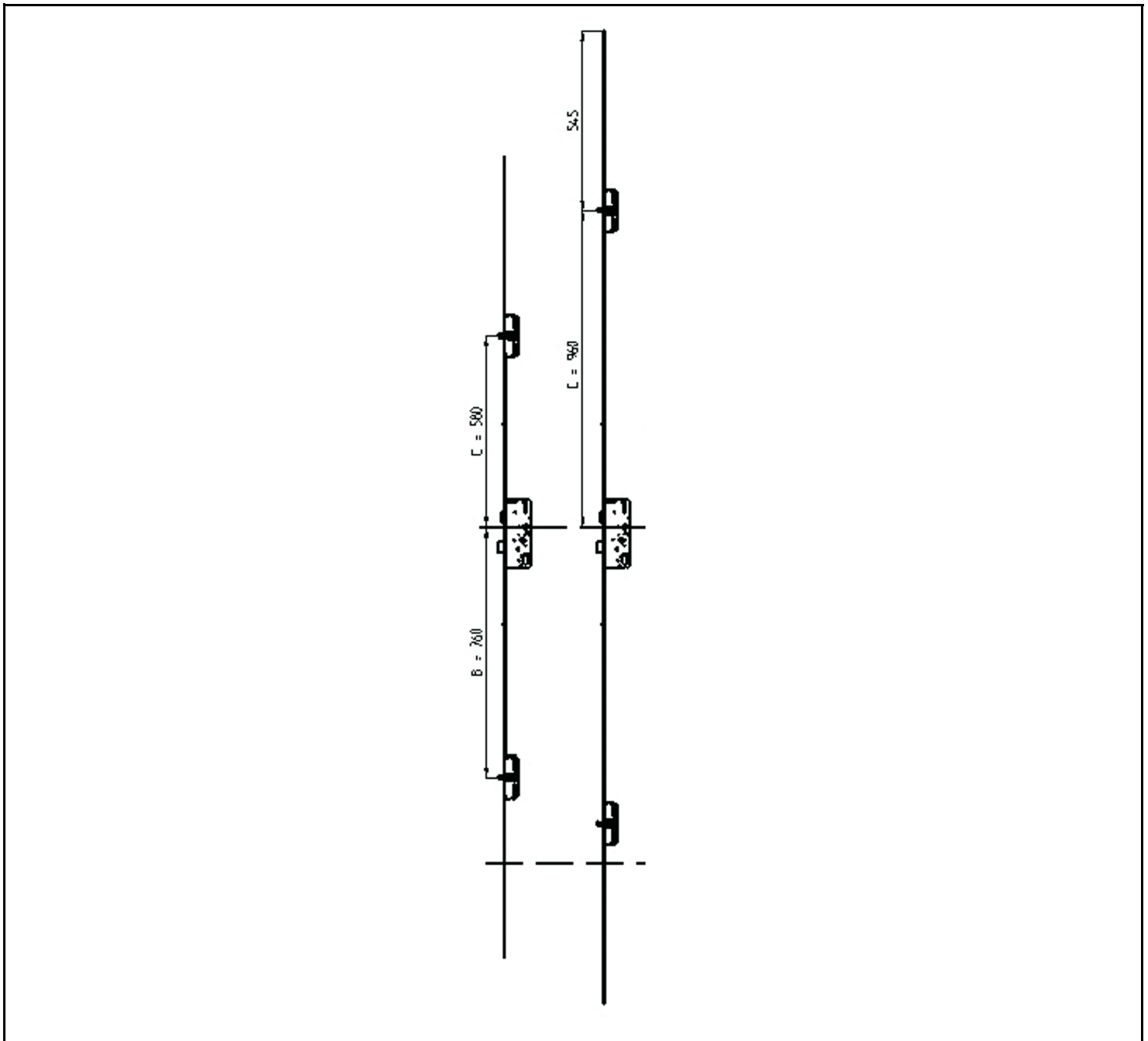


Abb. 4 Ermittlung des Anwendungsbereiches

Die Montage des Zwischenstückes erfolgt nach der Montage des Mittelteils. Beachten Sie die geänderten Ablängvorgaben bei Einsatz eines Zwischenstückes.



## Montageschritt 2 Ermittlung passender Rahmenteile

Die nachfolgenden Durchbrüche müssen in den Rahmenteilen gewährleistet sein. Die Maße sind entweder durch Nacharbeit oder durch Tausch gegen passende Rahmenteile zu erzielen. KFV stellt Ihnen ein umfangreiches Rahmenteilsortiment zur Verfügung. Wenden Sie sich hierzu bitte an Ihren Fachhändler.

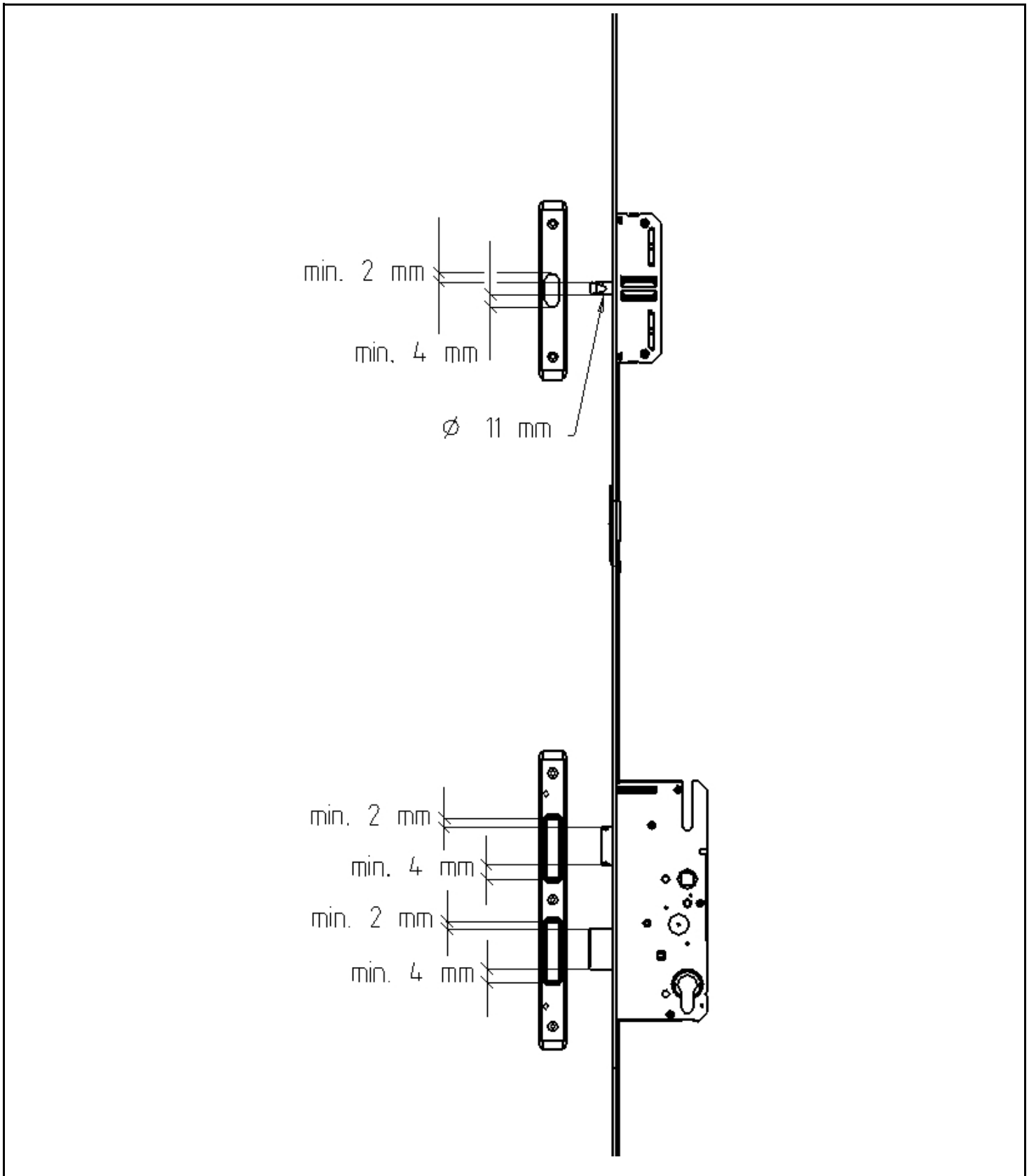


Abb. 5 Ermittlung passender Rahmenteile

## Montageschritt 3 Montage Mittelteil

1. Vorhandene Drückergarnitur, Vierkantstift und Zylinder demontieren.
2. Alten Verschluss aus dem Türblatt entfernen und die Frästaschen säubern.
3. Prüfen, ob der Reparaturverschluss in die vorhandenen Frästaschen passt und gegebenenfalls die Frästaschen anpassen.

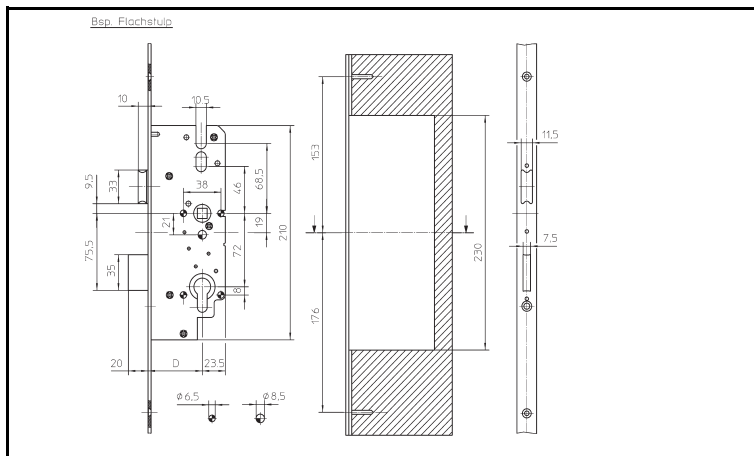


Abb. 6 Hauptschloss RSH RS1000SL für Dornmaß 55 und 65, Entfernung 72 mm

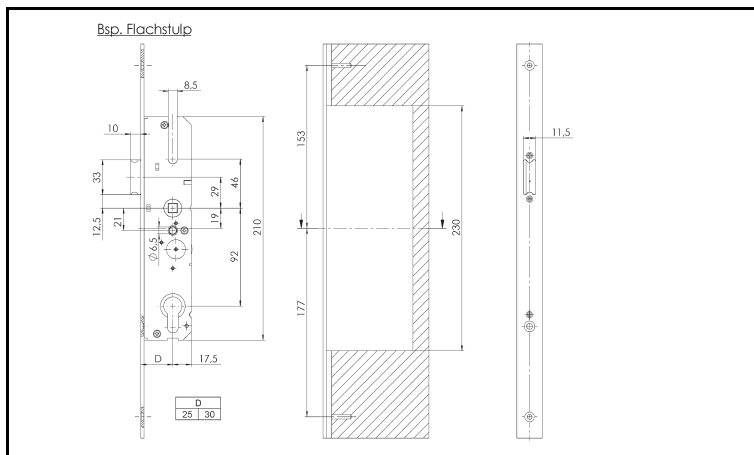


Abb. 7 Hauptschloss RSH RS1000SL für Dornmaß 35 - 65, Entfernung 92 mm

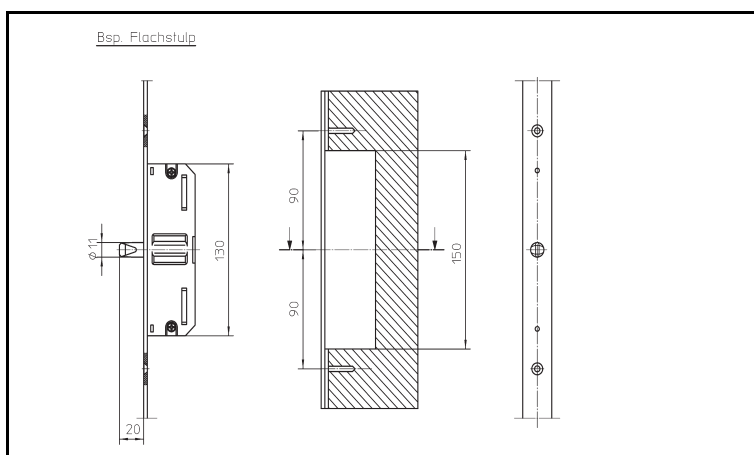


Abb. 8 Nebenschlosskasten für RSG RS1300

4. Hauptschloss und das Mittelteil der Stulpgarnitur mit den mitgelieferten Befestigungsschrauben verbinden.
5. Falls erforderlich, DIN Richtung der Falle umstellen.
6. Falls erforderlich, die montierte Softlockfalle gegen die mitgelieferte abgesetzte Softlockfalle austauschen
7. Bei 8 mm Drückervierkant Reduzierhülse (8 mm auf 10 mm) auf den Drückervierkant schieben. Hierbei auf festen Sitz der Hülse achten.

## Montageschritt 4 Austausch/Umstellung DIN Richtung der Falle

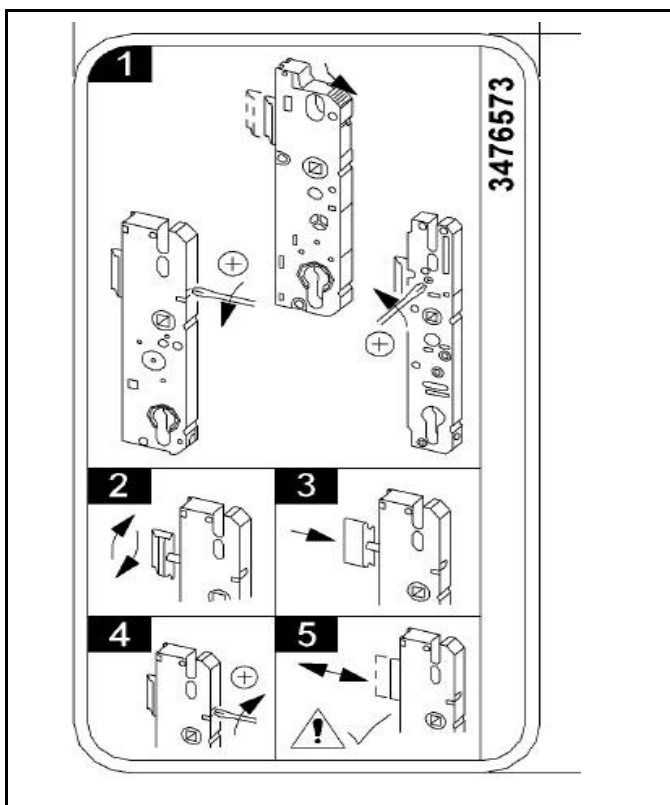


Abb. 9 Falle umstellen

8. Verschraubtes Mittelteil (Hauptschloss mit Stulp) zentriert zur Bohrung des Drückervierkants einsetzen. Wichtig! Das Hauptschloss muss unverriegelt sein.
9. Zylinder, Drückerstift und Beschlag montieren. Den Zylinder rechtwinklig zum Schloss ausrichten.
10. Mittelteil anhand der inneren Bohrlöcher mit geeigneten Schrauben (nicht im Lieferumfang enthalten) am Türflügel befestigen.

### Wichtig!

Auf geraden Sitz der Bohrlöcher achten, da sonst die Treibstange verkanten kann.

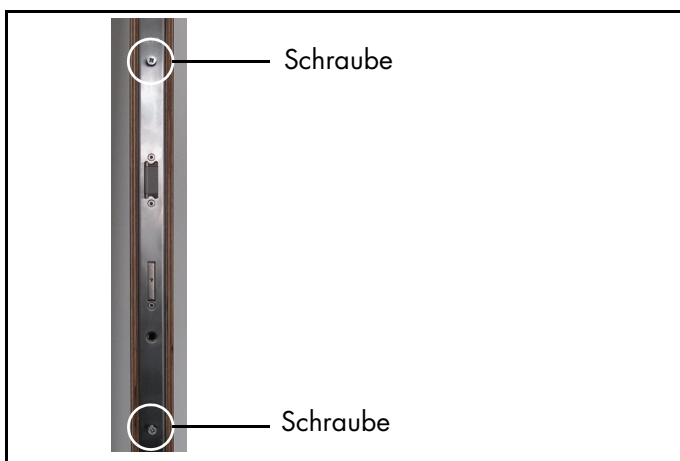


Abb. 10 Mittelteil befestigen

### Montageschritt 5 Anschlussstulpen mit Zwischenstück montieren -falls erforderlich-

Zwischenstück bündig mit dem Mittelteil verbinden und am Türflügel befestigen.

1. Zur Ermittlung des Ablängbereichs für den oberen Anschlussstulp, muss das Zwischenstück am Stulpmittelteil angesetzt werden.
2. Anschließend den oberen Anschlussstulp in die vorgesehene Befestigungsposition bringen.
3. Übertragen Sie das obere Stulpende des Zwischenstücks auf das Stulpoberteil.

Verfahren Sie nun weiter wie im Abschnitt Montage ohne Zwischenstück beschrieben.

### Montageschritt 6 Anschlussstulpen ohne Zwischenstück montieren

**⚠️ WARNUNG** Gefahr durch Schnittverletzungen an scharfen Kanten.

- ▶ Sicherheitshandschuhe tragen.

Montage/Ablängung der Anschlussstulpen  
(Ober- und Unterteil unverriegelt)

Beginnen Sie mit dem oberen Anschlussstulp.

Die Aufkleber auf den Anschlussstulpen definieren oben und unten.

1. Anschlussstulp (oben) in vorgesehener Zusatzschlosskasten-Position am Türblatt positionieren und einpassen.
2. Schraubpositionen markieren und erforderliche Löcher vorbohren.
3. Ablängposition auf dem Anschlussstulp markieren.
4. Anschlussstulp zum Ablängen in einen Schraubstock einspannen.
5. Anschlussstulp an der Markierung rechtwinklig ablängen und an der innen liegenden Abschlusskante der Treibstange eine Fase anbringen. Anschließend Stulp und Treibstange sorgfältig mit einer Feile entgraten.

Hinweis: Die Fase sorgt für einen reibungsfreien Einlauf der Treibstange in den Zahnschuh.

Die Entgratung der Abschlusskanten ist unbedingt notwendig, da der Verschluss ansonsten schwergängig läuft und sich nicht schließen lässt.

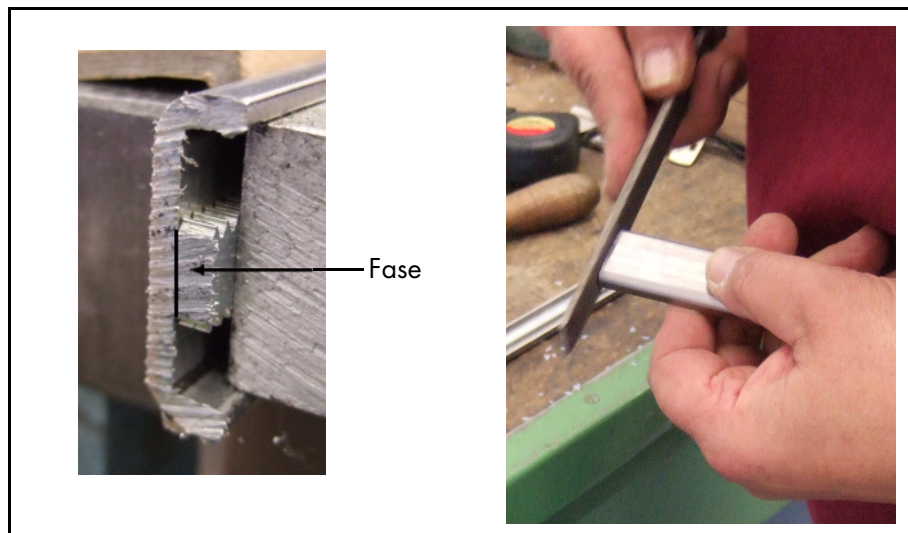


Abb. 11 Fase anbringen und Schnittstelle sorgfältig entgraten

6. Abgelängten und entgrateten Anschlussstulp in vorgesehener Zusatzschlosskasten-Position am Türblatt montieren und die Treibstange in den Zahnschuh des Mittelteils hängen.

#### Wichtig!

Das Hauptschloss darf nicht ausgeschlossen sein.

## Reparaturverschluss

Darauf achten, dass beim Einhängen in den Zahnschuh Stulp und Treibstange der Verlängerung bündig miteinander abschließen.



Abb. 12 bündiger Abschluss



Abb. 13 Abdeckplatte

7. Übergang mit der Abdeckplatte verdecken und diese fixieren.  
Anschlussstulp anhand der markierten Bohrlöcher mit geeigneten Schrauben (nicht im Lieferumfang enthalten) am Türflügel befestigen.
8. Verfahren Sie bei der Montage des unteren Anschlussstulps genauso wie bei der Montage des oberen Anschlussstulps.

## Montageschritt 7 Montage mit Profilendkappen -Optional-

Hinweis: Bei Verwendung von Profilendkappen müssen Befestigungslöcher jeweils am Ende von Stulpoberteil und Stulpunterteil angebracht werden.

## Funktionsprüfung

1. Alle Befestigungsschrauben auf handfesten Sitz prüfen.

### Hinweis:

Zu starkes Drehmoment des Schraubers führt zu Durchbiegung der Stulp und kann die Treibstangen verklemmen (Schwergängigkeit).

### Tür in geöffneter Position:

2. Drücker betätigen:  
Der Drücker muss sich alleine wieder in die Ausgangsposition zurück stellen. Zu hohes Drehmoment bei der Verschraubung führt zu Verklemmung.
3. Funktion der Falle prüfen:  
Falle muss sich bei Betätigung des Drückers einziehen und darf max. 2 mm über der Schlossstulp vorstehen.
4. Ausriegeln über den Schlüssel:  
Die Bolzen oben und unten sowie der Hauptriegel müssen sich vollständig und leichtgängig ausriegeln lassen. Der Schlüssel muss sich in ausgeriegelter Position (zwei Schlüsselumdrehungen) abziehen lassen.
5. Wechselfunktion (Einziehen der Falle über den Schlüssel) prüfen.

### Tür in geschlossener Position:

Punkte 2 bis 5 wiederholen.

Position der Bolzen auf das Rahmenteil übertragen. Zwischen Bolzen und Rahmenteil müssen mindestens 2 mm Luft verbleiben, damit der Verschluss bei absackender Tür funktionsfähig bleibt.

### Bei auftretender Schwergängigkeit:

1. Anzugsmoment der Befestigungsschrauben von Drückergarnitur und Schloss prüfen
2. Gratbildung an den Schnittstellen entfernen
3. Koppelstellen fetten





Ein Unternehmen der SIEGENIA-AUBI Gruppe.

KfV Karl Fliether GmbH & Co. KG  
Siemensstraße 10  
D-42551 Velbert

Telefon: +49 2051 278-0  
Telefax: +49 2051 278-167  
info@kfv.de  
www.kfv.de



SIEGENIA-AUBI weltweit:

**Benelux** Telefon: +32 9281 1312

**China** Telefon: +86 10 8739 89-51/-52/-53

**Deutschland** Telefon: +49 271 3931-0

**Frankreich** Telefon: +33 38961 8131

**Großbritannien** Telefon: +44 2476 622000

**Italien** Telefon: +39 02935 3601

**Kasachstan** Telefon: +7 7272 2914033

**Österreich** Telefon: +43 6225 8301

**Polen** Telefon: +48 7744 77700

**Russland** Telefon: +7 495 7211762

**Schweiz** Telefon: +41 333 4610-10

**Südkorea** Telefon: +82 31 7985590

**Türkei** Telefon: +90 272 2234862

**Ukraine** Telefon: +38 044 4637979

**Ungarn** Telefon: +36 76 500810

Sprechen Sie mit Ihrem Fachbetrieb: