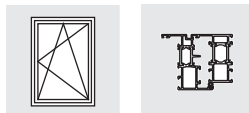


# Accessoires ALU

## Verrou à cylindre



1 vantail rectangulaire oscillo-battant/à la française

Rainure euro aluminium 15/20

Dimension de chambre 21

Les documentations suivantes seront nécessaires :

-Proposition de profils ALU20

Document n° : H45.ALUS001FR

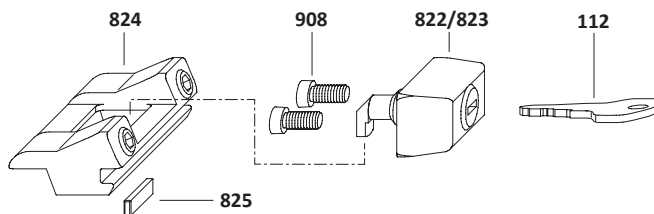
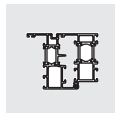
**À respecter impérativement :**

Instructions/Remarques relatives au produit et à la responsabilité (directive VHBH ainsi que les documents prioritaires et annexes) !

Indications du profileur ou du propriétaire du système pour fenêtres et portes-fenêtres !



Toute la documentation est disponible sur le portail de téléchargement SIEGENIA!

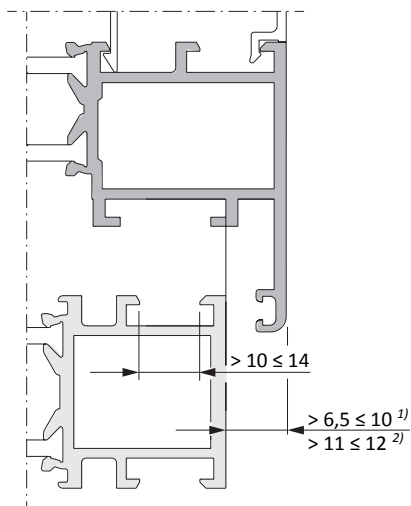


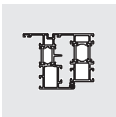
Couple de rotation et types d'outils

Positions	Nm (± 0,25)	
824	1,5	⬡ 2,5
908	2,5	⬡ 4

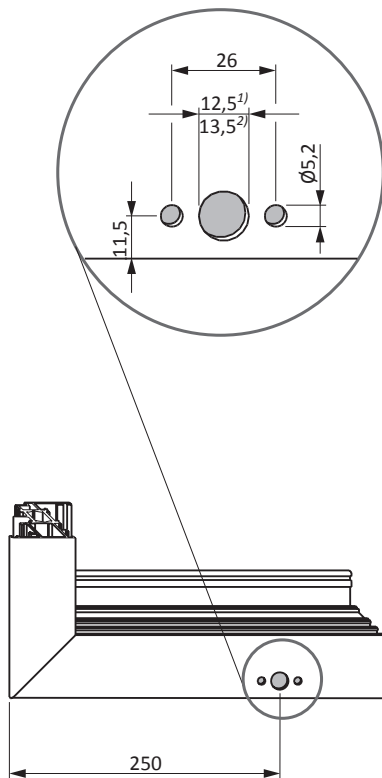
Pos.	Quantité	Désignation article	Référence article	COND.	Référence article	COND.	
●		Verrou à cylindre ALU <sup>1)</sup>	Argent Si	MMDS0010-52501_	1	MMDS0010-52505_	50
			Brun Si	882344	1	270585	50
			RAL 9016	882320		270554	50
			RAL 9005	882337	1	270578	50
●		Verrou à cylindre ALU USH 12 <sup>2)</sup>	Argent Si	MMDS0040-52501_	1	MMDS0040-52505_	50
			Brun Si	MMDS0040-53301_	1	MMDS0040-53305_	50
			RAL 9016	MMDS0040-50401_	1	MMDS0040-50405_	50
112	1	1	Clé 2 W 145				
822	1	-	Verrou à cylindre ALU				
823	-	1	Verrou à cylindre ALU USH 12 mm				
824	1	1	Gâche				
825	1	-	Pièce de distance <sup>3)</sup>				
908	2	2	Vis cylindrique M5 x 12				

1) pour hauteur de recouvrement > 6,5 ≤ 10 (voir profil)  
 2) pour hauteur de recouvrement > 11 ≤ 12 (voir profil)  
 3) pour hauteur de recouvrement > 6,5 ≤ 7,5 (voir page 4)





## 1 Préparation des ouvrants

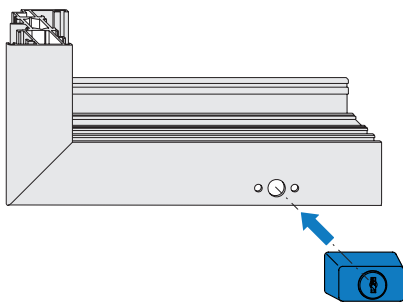


1. Effectuer les perçages d'après les dimensions indiquées sur les ouvrants.

1)  $\varnothing 12,5$  pour hauteur de recouvrement  $> 6,5 \leq 10$  (voir page 1)

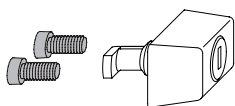
2)  $\varnothing 13,5$  pour hauteur de recouvrement  $> 11 \leq 12$  (voir page 1)

## 2 Ouvrant : positionner le verrou à cylindre

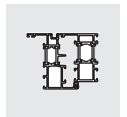
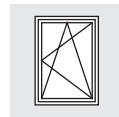


1. Insérer le verrou à cylindre dans le perçage.

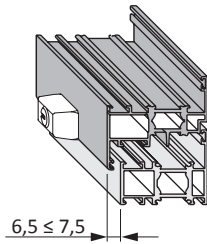
## 3 Ouvrant : fixer le verrou à cylindre



1. Fixer le verrou à cylindre à l'aide de vis cylindrique M5 x 12.

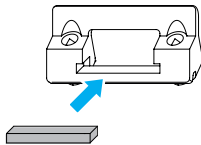


#### 4 Dormant : vérifier la hauteur de recouvrement



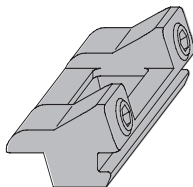
1. vérifier la hauteur de renversement de  $6,5 \leq 7,5$  mm

#### 5 Dormant : insérer la pièce de distance



1. Pour une hauteur de recouvrement de  $6,5 \leq 7,5$  mm, insérer la pièce de distance dans la rainure dans la gâche.

#### 6 Dormant : fixer la gâche



1. Insérer la gâche dans la rainure dormant et la fixer à l'aide des vis pointeau prémontées disposées au centre du verrou à cylindre.