

Montageanleitung

SIEGENIA[®]
brings spaces to life

MONTAGEANLEITUNG

RS 1100.

Reparatur-Mehrfachverriegelung mit Komfortpilzbolzen
für Holz-, Kunststoff- und Metalltüren.

FENSTERBESCHLÄGE
TÜRBECHLÄGE
SCHIEBETÜRBECHLÄGE
LÜFTUNGSTECHNIK
GEBÄUDETECHNIK

TÜRBECHLÄGE

KFV

Feedback zur Dokumentation

Hinweise und Vorschläge, die zur Verbesserung unserer Dokumentation beitragen, nehmen wir gerne entgegen.

Bitte senden Sie uns Ihre Anregungen per E-Mail an 'dokumentation@kfv.de'.

Inhalt

1. Einleitung	5
1.1 Zielgruppe	5
1.2 Bestimmungsgemäßer Gebrauch	5
1.3 Nicht bestimmungsgemäßer Gebrauch	5
1.4 Haftung	5
1.4.1 Verwendungszweck	5
1.4.2 Sachmangelhaftung	5
1.4.3 Haftungsausschluss	5
1.5 Lagerung und Transport	6
1.5.1 Lagerung	6
1.5.2 Transport	6
1.6 Darstellungsmittel	6
1.6.1 Sicherheitshinweise	6
1.6.2 Sonstige Darstellungen	6
2. Sicherheit	7
2.1 Persönliche Schutzausrüstung	7
2.2 Sicherheitshinweise	7
2.2.1 Schwere Bauteile	7
2.2.2 Scharfe Kanten	7
2.2.3 Schnell fliegende Späne	7
2.3 Ursachen für Beschädigungen	8
3. Lieferumfang	11
3.1 Stulpgarnitur	11
3.2 Hauptschloss (separat zu bestellen)	12
3.3 Zubehör (optional)	13
4. Montage	15
4.1 Montagevoraussetzungen	15
4.1.1 Verletzungsgefahr durch Quetschung	15
4.1.2 Verletzungsgefahr durch Sägegrate	15
4.1.3 Verletzungsgefahr durch schnell fliegende Späne	15
4.1.4 Verfahrenweg und Verfahrrichtung der Komfortpilzbolzen	16
4.1.5 Vermeidung von Korrosion	16
4.1.6 Benötigte Werkzeuge	16
4.1.7 Schrauben	17
4.1.8 Rahmenteile für Rollzapfen	17
4.1.9 Fräsarbeiten	17
4.1.10 Ungenutzte Ausnehmungen in der Tür	17
4.1.11 Rahmenteile und Hauptschloss in der Tür abgleichen	17
4.2 Defekten Verschluss ausbauen	18
4.2.1 Arbeitsvorbereitung	18
4.2.2 Demontage der defekten Mehrfachverriegelung	18
4.3 Reparatur-Mehrfachverriegelung vorbereiten	20
4.3.1 DIN-Richtung der Falle prüfen	20
4.3.2 Hauptschloss mit Stulpmittelteil verbinden	21

4.4	Erste Funktionsprüfung vornehmen	23
4.4.1	Funktionsprüfung im ausgebauten Zustand vornehmen	23
4.5	Komponenten der Reparatur-Mehrfachverriegelung anordnen.	24
4.5.1	Position des Schlosskastens bestimmen	24
4.5.2	Position der Anschlussstulpen bestimmen	25
4.5.3	Ablängen der Komponenten	28
4.6	Einbau der Reparatur-Mehrfachverriegelung.	29
4.6.1	Bei Türen aus Holz die Nuttiefe prüfen	29
4.6.2	Bei Türen aus Holz die Frästasche prüfen.	30
4.6.3	Hauptschloss einbauen.	31
4.6.4	Anschlussstulpen montieren.	33
4.6.5	Höhe der Komfortpilzbolzen beachten	33
4.6.6	Funktionsprüfung nach jeder Anschlussstulpmontage.	35
4.6.7	Blindstulp montieren	36
4.6.8	Blenden befestigen	38
4.6.9	Abschließende Funktionsprüfung vornehmen.	38
4.7	Andruckregulierung	40
5.	Anhang	41
5.1	Entsorgung.	41
5.1.1	Entsorgung des Verpackungsmaterials	41
5.1.2	Entsorgung der defekten Mehrfachverriegelung	41
5.2	Zubehör	41
5.3	Hauptschloss-Typen schlüsselbetätigt.	42

1. Einleitung

1.1 Zielgruppe

Diese Dokumentation richtet sich ausschließlich an Fachbetriebe. Alle hierin beschriebenen Arbeiten dürfen ausschließlich durch erfahrenes Fachpersonal ausgeführt werden.

1.2 Bestimmungsgemäßer Gebrauch

- Ersatz für defekte Mehrfachverriegelungen
- Einbau ausschließlich als Komplett-Set in Holz-, Kunststoff- und Metalltüren in feststehenden Gebäuden

Soll die Reparatur-Mehrfachverriegelung in Türen eingebaut werden, in denen vorher eine Mehrfachverriegelung mit Nebenkästen eingebaut war, müssen vor dem Einbau nicht genutzte Frästaschen mit geeignetem, druckfestem Füllmaterial in der Art geschlossen werden, dass die Befestigungsschrauben für Stulpmittelteil und Anschlussstulpen dauerhaft ausreichend Halt bekommen. Je nach Beschaffenheit der Tür können an dieser Stelle längere Befestigungsschrauben verwendet werden.

Hierbei muss beachtet werden, dass Füllung oder Verglasung nicht durch zu lange Schrauben beschädigt werden.

Soll die Reparatur-Mehrfachverriegelung in Türen eingebaut werden, in denen vorher ein Verschluss mit abgesetzter Falle montiert war, muss die im Lieferumfang enthaltene abgesetzte Softlock-Falle montiert werden.

1.3 Nicht bestimmungsgemäßer Gebrauch

Die Reparatur-Mehrfachverriegelung darf keinesfalls in Türen für Flucht- oder Rettungswege eingesetzt werden.

1.4 Haftung

1.4.1 Verwendungszweck

Sämtliche, nicht der bestimmungsgemäßen Verwendung entsprechende Anwendungen und Einsatzfälle sowie alle nicht ausdrücklich von uns erlaubten Anpassungen oder Änderungen am Produkt und allen dazugehörigen Bauteilen und Komponenten sind ausdrücklich verboten. Bei Nichteinhaltung dieser Bestimmung übernehmen wir keinerlei Haftung für Sach- und/oder Personenschäden.

1.4.2 Sachmangelhaftung

Für unsere Produkte leisten wir – fachgerechten Einbau und richtige Handhabung vorausgesetzt – gegenüber Unternehmen 1 Jahr ab Erhalt der Ware (gemäß unserer AGB) oder nach anderslautender Vereinbarung und gegenüber Endverbrauchern 2 Jahre Gewähr nach den gesetzlichen Vorschriften. Im Rahmen etwaiger Nachbesserungen sind wir berechtigt, einzelne Komponenten oder ganze Produkte auszutauschen. Mangelfolgeschäden sind – soweit gesetzlich zulässig – von der Gewährleistung ausgeschlossen. Werden am Produkt und/oder einzelnen Komponenten Veränderungen vorgenommen, die von uns nicht autorisiert sind bzw. hier nicht beschrieben werden oder wird das Produkt und/oder einzelne Komponenten demontiert oder (teil-)zerlegt, erlischt die Gewährleistung, sofern der Mangel auf die vorstehend aufgelisteten Veränderungen zurückzuführen ist.

1.4.3 Haftungsausschluss

Das Produkt und dessen Bauteile unterliegen strengen Qualitätskontrollen.

Es arbeitet bei regelgerechter Anwendung zuverlässig und sicher. Unsere Haftung für Mangelfolgeschäden und/oder Schadensersatzansprüche schließen wir aus, es sei denn, wir hätten vorsätzlich oder grob fahrlässig gehandelt bzw. eine Verletzung von Leben, Körper oder Gesundheit zu verantworten.

Davon unberührt bleibt etwaige, verschuldensunabhängige Haftung nach dem Produkthaftungsgesetz. Unberührt bleibt auch die Haftung für die schuldhaftige Verletzung wesentlicher Vertragspflichten; die Haftung ist in solchen Fällen jedoch auf den vorhersehbaren, vertragstypischen Schaden beschränkt. Eine Änderung der Beweislast zum Nachteil des Verbrauchers ist mit den vorstehenden Regelungen nicht verbunden.

1.5 Lagerung und Transport

1.5.1 Lagerung

Lagern Sie die Reparatur-Mehrfachverriegelung bis zur Installation in ihrer Verpackung innerhalb geschlossener Räume bei einer Temperatur von 5 - 50 °C und einer Luftfeuchtigkeit < 60 %

1.5.2 Transport

Transportieren Sie die Reparatur-Mehrfachverriegelung in ihrer Verpackung.

Achten Sie darauf, dass die sichtbaren Oberflächen der Reparatur-Mehrfachverriegelung nicht beschädigt werden.

Stauen Sie die Bauteile nicht auf hartem Untergrund, die Komponenten (besonders die Zahnschuhe) könnten beschädigt werden.

1.6 Darstellungsmittel

1.6.1 Sicherheitshinweise

In dieser Montageanleitung werden folgende Sicherheitshinweise verwendet:



VORSICHT!

Dieser Text bezeichnet Art und Quelle einer Gefährdung.

Dieser Text benennt die Folgen bei Nichtbeachtung. Der Schweregrad der Folgen liegt bei leichten Verletzungen.

- Dieser Text benennt die Maßnahme zur Abwendung der Gefährdung.

HINWEIS!

Dieser Text bezeichnet Art und Quelle einer Gefährdung.

Dieser Text benennt die Folgen bei Nichtbeachtung. Der Schweregrad der Folgen liegt in Beschädigungen des Produktes oder der Umgebung.

- Dieser Text benennt die Maßnahme zur Abwendung der Gefährdung.

1.6.2 Sonstige Darstellungen

Diese Schriftzeichen in dieser Montageanleitung haben folgende Bedeutung:

- Texte, die dieser Markierung folgen, sind Aufzählungen.

- Texte mit einem vorangestellten Punkt sind Handlungsanweisungen, die in vorgegebener Reihenfolge ausgeführt werden müssen.

„“ Texte in Anführungszeichen sind Querverweise auf andere Kapitel oder Abschnitte.

2. Sicherheit

Bevor Sie mit der Montagearbeit beginnen, lesen Sie die nachfolgenden Sicherheitshinweise sorgfältig durch. Sie dienen Ihrer Sicherheit und sollen Gefährdungen, Verletzungen und Materialschäden vermeiden.

2.1 Persönliche Schutzausrüstung

Für die Arbeiten zur Montage der Reparatur-Mehrfachverriegelung benötigen Sie folgende Schutzausrüstung:

- Sicherheitsschuhe
- Schutzhandschuhe
- Schutzbrille

2.2 Sicherheitshinweise

2.2.1 Schwere Bauteile

Bei Arbeiten an Mehrfachverriegelungen muss in manchen Fällen das Türblatt ausgehängt werden.

Es besteht Verletzungsgefahr der Füße.

- Tragen Sie stets Sicherheitsschuhe.

2.2.2 Scharfe Kanten

Beim Ablängen der Metallbauteile entstehen scharfe Kanten.

Es besteht Gefahr von Schnittverletzungen.

- Tragen Sie geeignete Schutzhandschuhe.

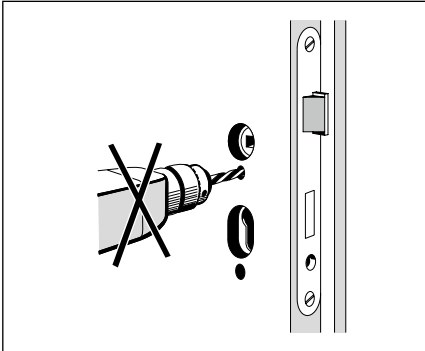
2.2.3 Schnell fliegende Späne

Bei Fräsarbeiten treten schnell fliegende Späne auf.

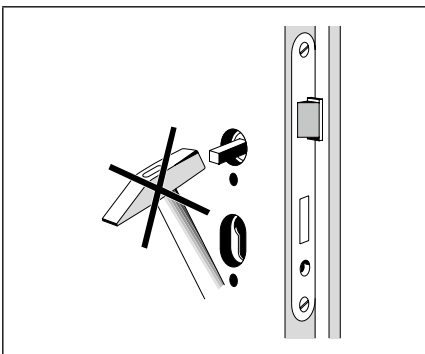
Es besteht Verletzungsgefahr der Augen.

- Tragen Sie eine Schutzbrille.

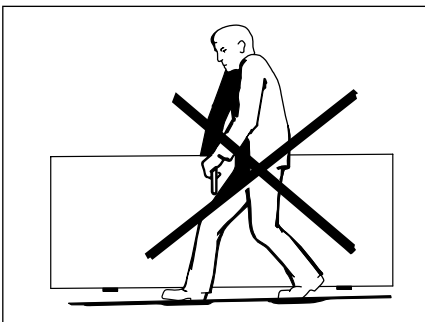
2.3 Ursachen für Beschädigungen



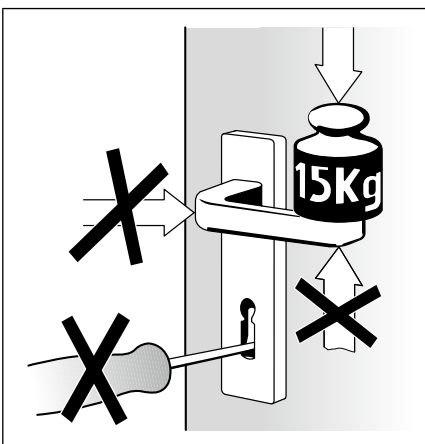
Das Türblatt darf im Bereich des Schlosskastens / der Schlosskästen bei eingebautem Schloss oder eingebauter Mehrfachverriegelung nicht durchbohrt werden.



Der Drückerstift darf nicht mit Gewalt durch die Schlossnuss geschlagen werden.



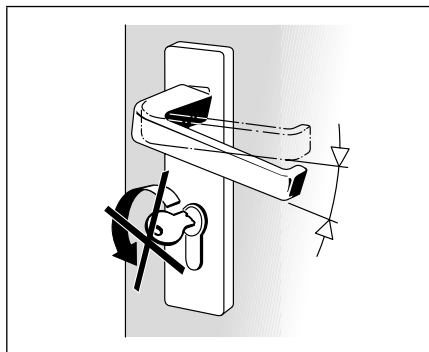
Das Türblatt darf nicht am Drücker getragen werden.



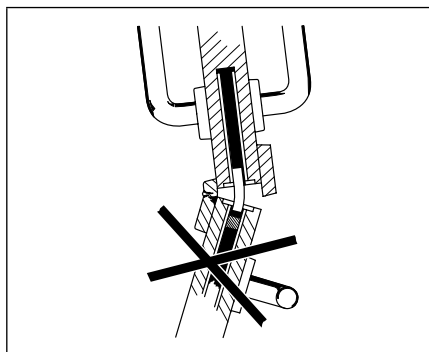
Der Drücker darf nur im normalen Drehsinn belastet werden.

In Betätigungsrichtung darf auf den Drücker max. eine Kraft von 150 N aufgebracht werden.

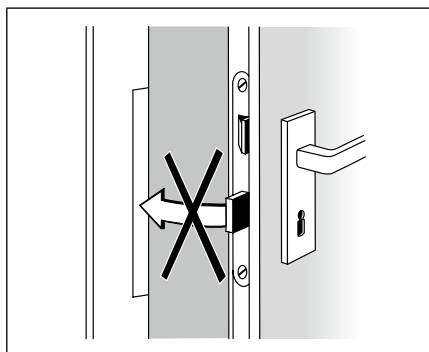
Das Schloss bzw. die Mehrfachverriegelung darf nur mit zugehörigem Schlüssel (und nicht mit artfremden Gegenständen) geschlossen werden.



Drücker und Schlüssel dürfen nicht gleichzeitig betätigt werden.



Zweiflügelige Türen dürfen nicht über den Standflügel aufgezungen werden.



Sämtliche Verriegelungselemente dürfen bei geöffneter Tür nicht ausgeschlossen sein.

3. Lieferumfang

3.1 Stulpgarnitur

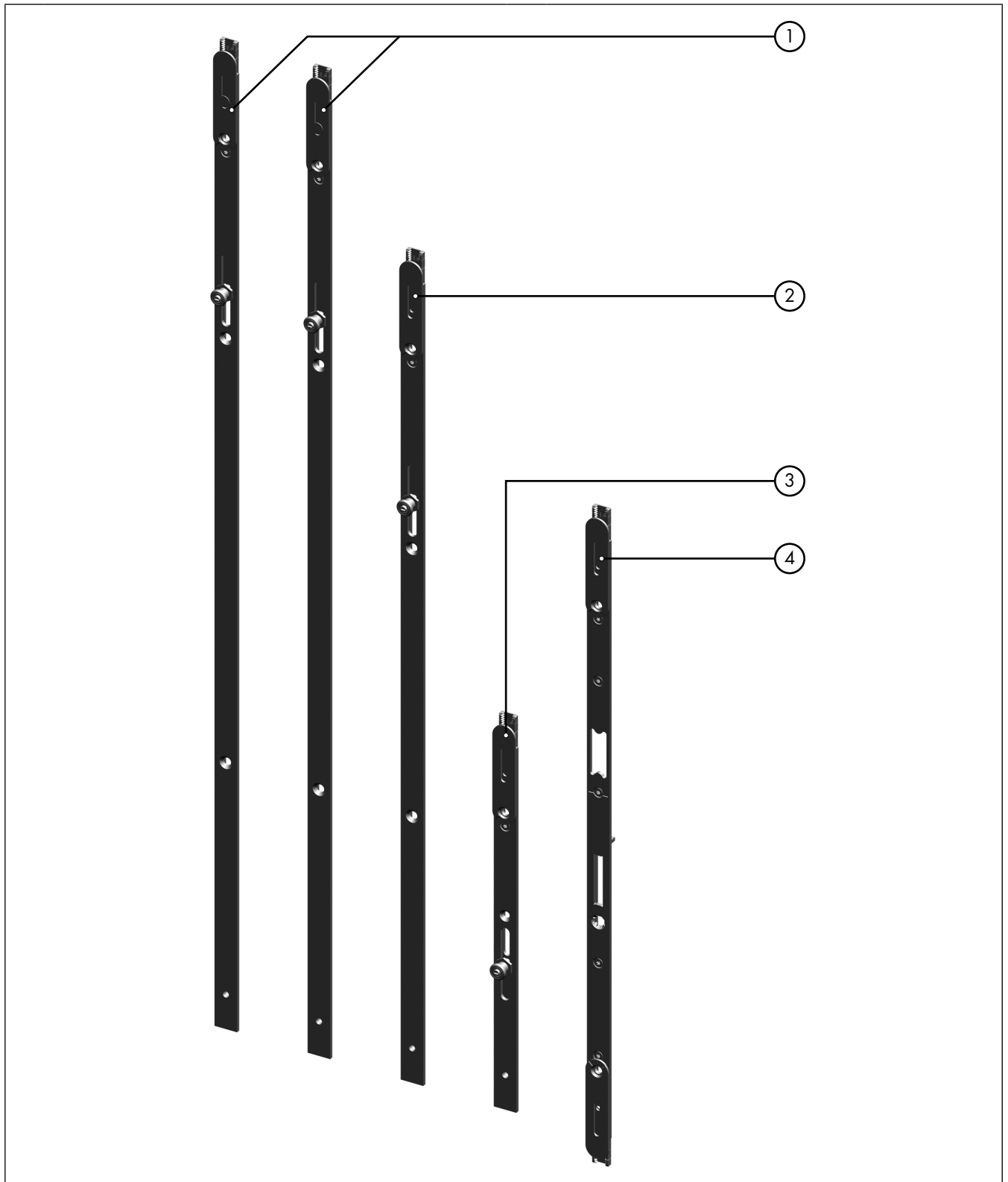


Bild 3. 1

- 1 Anschlussstulp lang 2x
- 2 Anschlussstulp mittel

- 3 Anschlussstulp kurz
- 4 Stulpmittelteil für Hauptschloss

3.2 Hauptschloss (separat zu bestellen)

Das zu der gewählten Stulpgarnitur passende Hauptschloss muss separat bestellt werden. Hierbei werden die Angaben des Dornmaßes, des Schließzylindertyps und der Entfernung benötigt. Weitere Hinweise finden Sie im Internet auf unsere Homepage unter <http://downloads.siegenia.com/de/00005/index.html> im Bereich ‚Mehrfachverriegelungen und Rahmenteile‘.

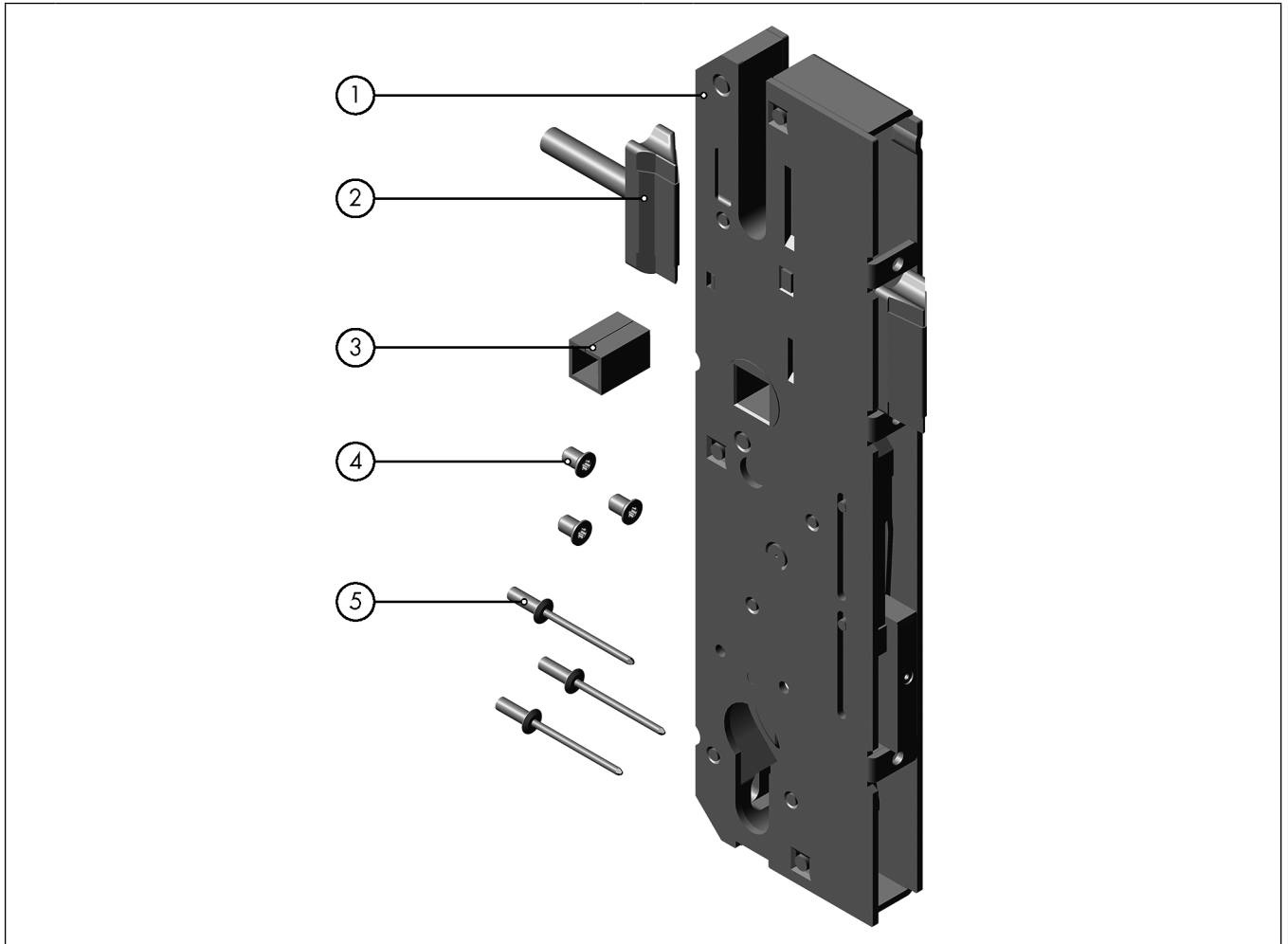


Bild 3. 2

- | | | | |
|---|--------------------------------------|---|-----------------------|
| 1 | Hauptschlosskasten mit Softlockfalle | 4 | Befestigungsschrauben |
| 2 | Softlockfalle 2 mm abgesetzt | 5 | Blindnieten |
| 3 | Reduzierhülse, von 10 mm auf 8 mm | | |

3.3 Zubehör (optional)

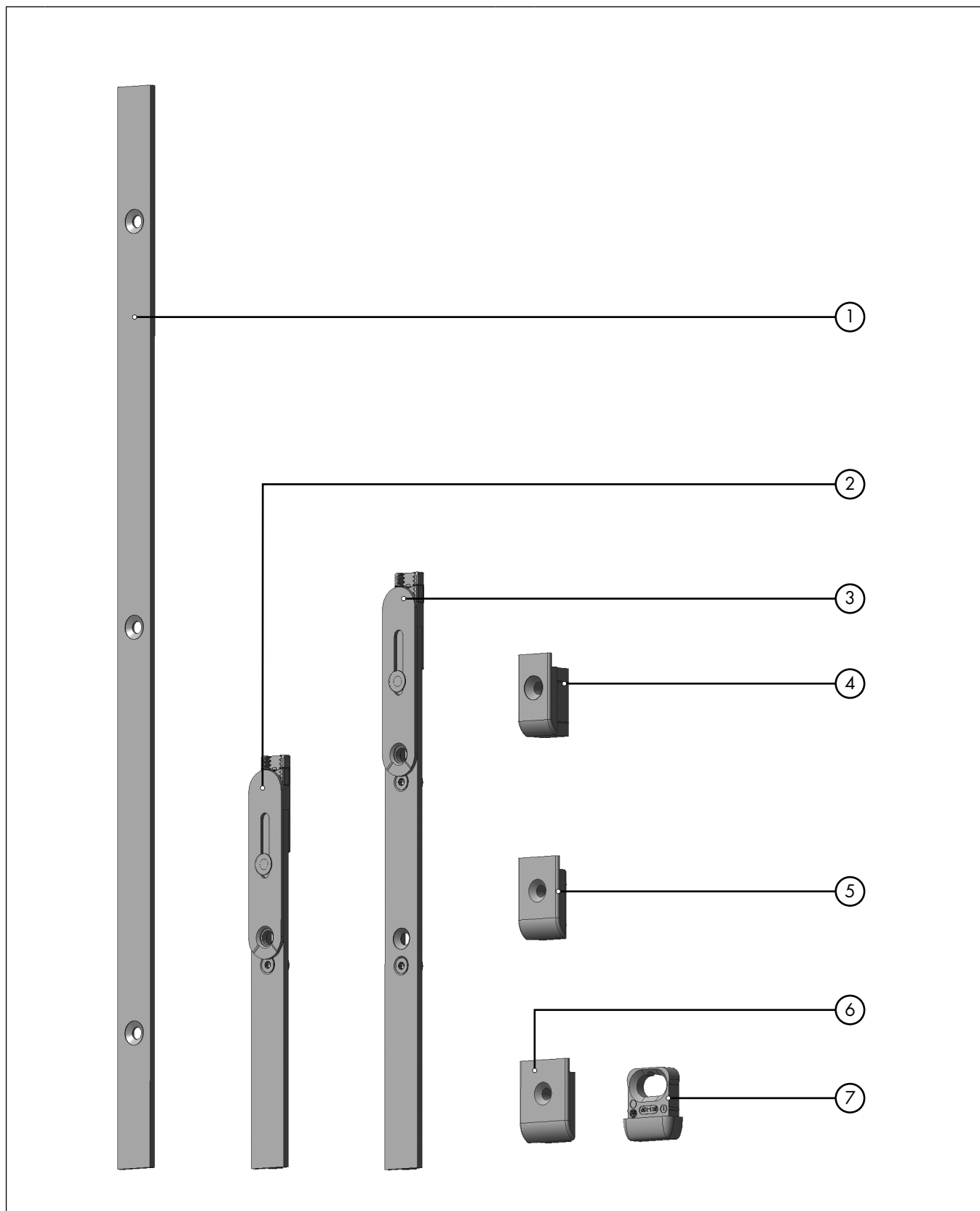


Bild 3. 3

- | | | | |
|---|---|---|---|
| 1 | Blindstulp 400 mm Art.-Nr. 8035-45 | 5 | Endkappen für Flachstulp 20 mm Art.-Nr. 171 |
| 2 | Zwischenstück 132 mm Art.-Nr. RS1001 | 6 | Endkappen für Flachstulp 24 mm Art.-Nr. 174 |
| 3 | Zwischenstück 200 mm Art.-Nr. RS1002 | 7 | Endkappen für U-Profil-Stulp 6 x 24 x 6 mm Art.-Nr. 25-2406 |
| 4 | Endkappen für Flachstulp 16 mm Art.-Nr. 170 | | |

4. Montage

Die Reparatur-Mehrfachverriegelung kann nur montiert werden, wenn alle nachfolgenden Voraussetzungen erfüllt sind.

4.1 Montagevoraussetzungen

- Beachten Sie regionale Bauvorschriften und -gesetze.
- Sorgen Sie für eine ausreichend große Ablagefläche zum Einmessen und Bearbeiten.
- Bauen Sie die Reparatur-Mehrfachverriegelung und Zubehörbauteile nur entsprechend unserer Montageanleitung ein.
- Stellen Sie sicher, dass Maße und technische Beschaffenheiten zwischen der vorliegenden Tür und der Reparatur-Mehrfachverriegelung übereinstimmen. Beachten Sie hierbei besonders die Verfahrrichtung der Mehrfachverriegelung.
- Bei der Reparatur-Mehrfachverriegelung verfahren die Komfortpilzbolzen senkrecht von oben nach unten. Weicht die auszutauschende Mehrfachverriegelung hiervon ab, müssen die Rahmenteile entsprechend angepasst werden.
- Alle in dieser Dokumentation genannten Maße sind in mm angegeben.

4.1.1 Verletzungsgefahr durch Quetschung



VORSICHT!

Verletzungsgefahr durch Quetschung

Bei Einbau der Reparatur-Mehrfachverriegelung ohne Aushängen des Türblattes besteht die Gefahr, sich die Finger einzuklemmen.

- Hängen Sie das Türblatt aus oder sichern Sie das Türblatt mit einem Feststellkeil.

4.1.2 Verletzungsgefahr durch Sägegrate



VORSICHT!

Verletzungsgefahr durch Sägegrate

Beim Ablängen der Metallbauteile entstehen Sägegrate, diese können zu Schnittverletzungen führen. Auch besteht das Risiko der Funktionsbeeinträchtigung der beweglichen Bauteile.

- Tragen Sie Schutzhandschuhe.
- Entgraten Sie nach dem Ablängen die Sägekanten an den Bauteilen.

4.1.3 Verletzungsgefahr durch schnell fliegende Späne



VORSICHT!

Verletzungsgefahr durch schnell fliegende Späne

Bei Fräsarbeiten fliegen Späne mit hoher Geschwindigkeit. Ohne Schutzausrüstung können diese Späne Verletzungen, besonders an den Augen, hervorrufen.

- Tragen Sie bei Fräsarbeiten stets eine Schutzbrille.

4.1.4 Verfahrweg und Verfahrriechung der Komfortpilzbolzen

HINWEIS!

Zu kurze Verfahrwege in den Rahmenteilen

Wird in diesem Fall die Reparatur-Mehrfachverriegelung montiert, können die Komfortpilzbolzen nicht vollständig in Endlage verriegeln. Sie stoßen in Schließstellung auf die Rahmenteile und drücken das Türblatt nach oben. Schäden und Funktionsausfall sind die Folge.

- Messen Sie den Verfahrweg in den Rahmenteilen. Ist der Verfahrweg kürzer als 20 mm, montieren Sie die Reparatur-Mehrfachverriegelung nicht, bevor Sie entweder:
 - die Rahmenteile versetzt haben oder
 - passende Rahmenteile montiert haben.

4.1.5 Vermeidung von Korrosion

HINWEIS!

Essigsauer vernetzende Dichtstoffe

Die Verwendung essigsauer vernetzender Dichtstoffe führt zu Korrosionsschäden an Bauteilen und/oder der Tür.

- Verwenden Sie nur neutral vernetzende Dichtstoffe.

HINWEIS!

Werkzeuge (wie Metallsäge und Feile) für Nichtedelstähle

Werkzeuge, die für Arbeiten an Nichtedelstählen eingesetzt wurden, lösen bei Kontakt mit Edelstählen Korrosion aus.

- Verwenden Sie nur Werkzeuge, die ausschließlich für Arbeiten an Edelstählen geeignet sind.

4.1.6 Benötigte Werkzeuge

- Metallsäge
- Metallfeile
- Fräser (Holz) 16 mm
- Schraubendreher Innensechsrund Nr. 10
- Schraubendreher passend zur Schließzylinder-Befestigungsschraube
- Gabelschlüssel 11
- ggf. Neubautenschlüssel

4.1.7 Schrauben

HINWEIS!

Nicht rostfreie Schrauben

Nicht rostfreie Schrauben lösen bei Kontakt mit Edelstahlteilen Korrosion am Edelstahl aus.

- Verwenden Sie ausschließlich Schrauben aus Edelstahl.

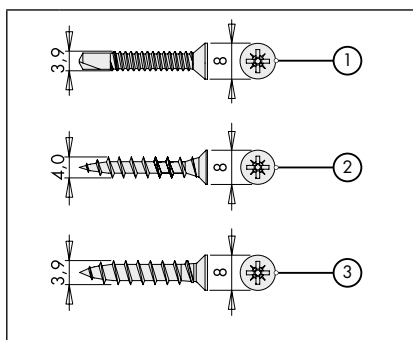


Bild 4. 1

- 1 Schraube für Metall
- 2 Schraube für Kunststoff
- 3 Schraube für Holz

- Verwenden Sie für die Montage der Reparatur-Mehrfachverriegelung dem Material des Türblattes entsprechende Schrauben.
- Die Schrauben dürfen den Maximaldurchmesser von 4 mm nicht überschreiten.

HINWEIS!

Zu hohes Anzugsmoment der Schrauben

Ein zu hohes Anzugsmoment der Verschraubungen kann zur Verformung des Stulps führen und dadurch die Bewegungsfreiheit der Treibstangen einschränken. Schwergängigkeit ist die Folge, die zu Funktionsbeeinträchtigung und Funktionsausfall führen kann.

Auch können bei zu hohem Anzugsmoment die Schrauben überdrehen. Der feste Sitz der Bauteile und die präzise Bewegung ist dann nicht mehr gewährleistet.

- Ziehen Sie alle Schrauben nur handfest an. Berücksichtigen Sie gegebenenfalls vorgeschriebene Anzugsmomente des Türen- bzw. Schraubenherstellers.

4.1.8 Rahmenteile für Rollzapfen

Sind im Rahmen Bauteile für Rollzapfen verbaut, können diese verwendet werden.

4.1.9 Fräsarbeiten

Schlosstaschen und Nuten nach dem Fräsen spanfrei reinigen.

4.1.10 Ungenutzte Ausnehmungen in der Tür

- Die Verklotzung von vorhandenen Füllungen muss in einwandfreiem Zustand sein.
- Ungenutzte Ausnehmungen müssen vor der Montage mit geeignetem Material verfüllt werden.

4.1.11 Rahmenteile und Hauptschloss in der Tür abgleichen

- Die Abstände und Abmessungen von Falle und Riegel müssen mit denen des Rahmenteils übereinstimmen.
- Stimmen die Maße nicht überein, muss das Rahmenteil ausgetauscht bzw. nachbearbeitet werden.

4.2 Defekten Verschluss ausbauen

4.2.1 Arbeitsvorbereitung



VORSICHT!

Verletzungsgefahr durch Quetschung

Bei Ausbau und Einbau der Mehrfachverriegelungen ohne Aushängen des Türblattes besteht die Gefahr, sich die Finger einzuklemmen.

- Hängen Sie das Türblatt aus, oder sichern Sie das Türblatt mit einem Feststellkeil.

- Sorgen Sie für eine ausreichend große Ablage zum Einmessen und Bearbeiten.

4.2.2 Demontage der defekten Mehrfachverriegelung

- Bringen Sie das Schloss in geöffnete Stellung.
- Demontieren Sie den Drücker (1).
- Demontieren Sie beidseitig die Schilder (2) oder die Rosettengarnitur (o. Abb.).
- Schieben Sie den Drückerstift (3) aus der Nuss.
- Schrauben Sie die Schließzylinder-Befestigungsschraube (4) heraus.
- Schieben Sie den Schließzylinder (5) aus dem Schlosskasten.
- Lösen Sie alle Befestigungsschrauben (6) des Stulps von unten nach oben.
- Nehmen Sie die defekte Mehrfachverriegelung heraus.
- Legen Sie die Mehrfachverriegelung auf einer ebenen Unterlage ab.

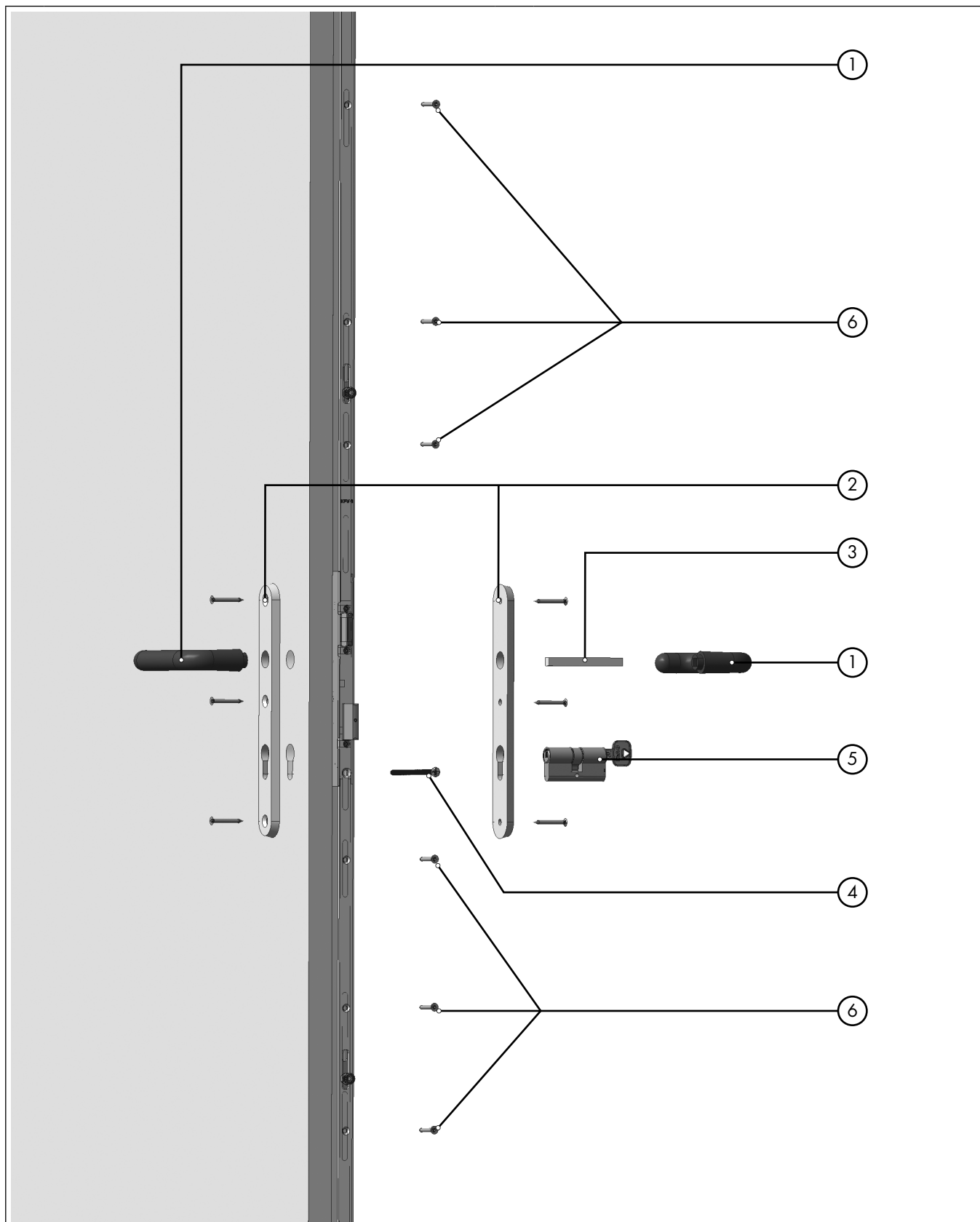


Bild 4. 2

- 1 Drücker
- 2 Schilder
- 3 Drückerstift

- 4 Schließzylinder-Befestigungsschraube
- 5 Schließzylinder
- 6 Stulpbefestigungsschrauben

4.3 Reparatur-Mehrfachverriegelung vorbereiten

4.3.1 DIN-Richtung der Falle prüfen

- Prüfen Sie zunächst die DIN-Richtung der Falle.

Muss die DIN-Richtung der Falle geändert werden, gehen Sie gemäß der Anleitung auf dem Aufkleber des Hauptschlosskastens vor.

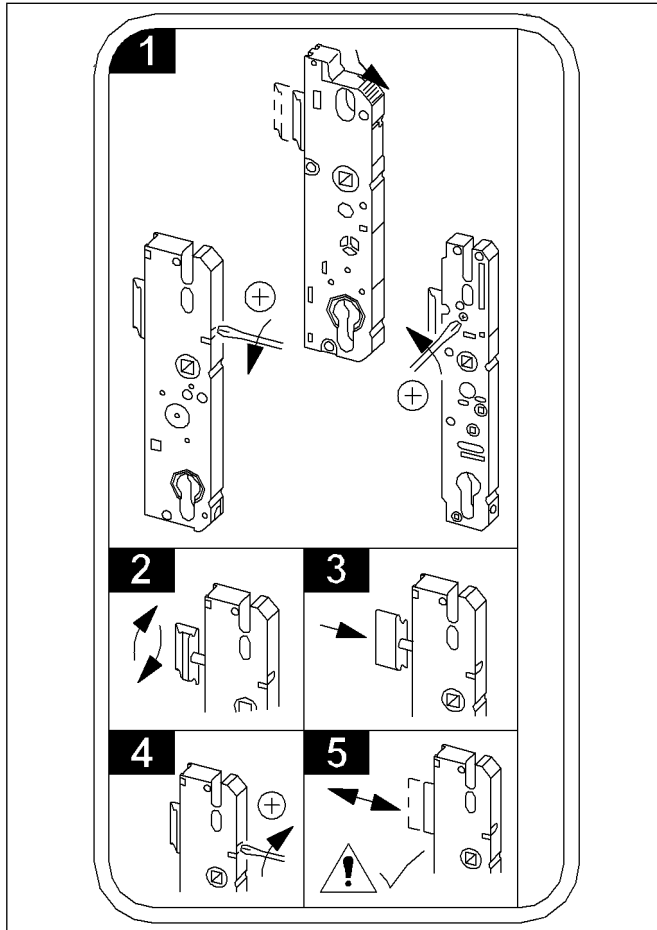


Bild 4. 3

Auf dem Aufkleber sind drei Hauptschloss-Typen abgebildet. Je nach Ausführung erfolgt die Fallenumstellung mit einem Schraubendreher seitlich, von hinten oder mittels eines Schiebers in oberen Bereich.

4.3.2 Hauptschloss mit Stulpmittelteil verbinden

Bei der Verbindung des Stulpmittelteils mit dem Hauptschloss müssen die Treibstangen des Stulpmittelteils in die Fixierungen am Hauptschloss eingreifen.

- Entfernen Sie, falls vorhanden, die Transportsicherung aus der Öffnung des Hauptschlusses für den Schließzylinder.
- Drehen Sie das Steckrad (1) in geöffnete Position.

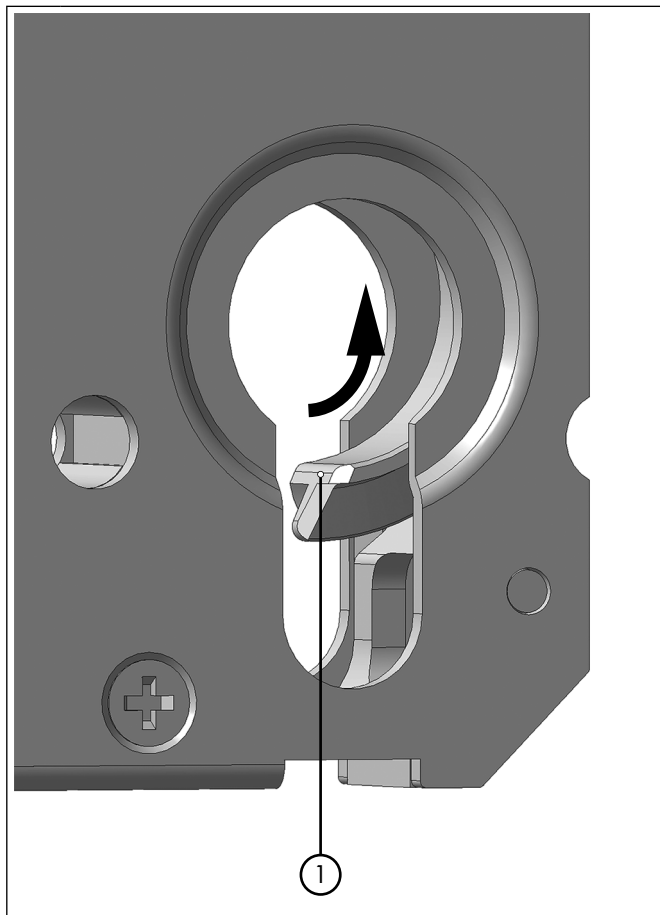


Bild 4. 4

1 Steckrad



Bild 4. 5

1 Steckrad geöffnete Position

- Schließen Sie den Hauptschlossriegel mittels eines Neubautenschlüssels oder eines Schließzylinders eintourig aus.

Bei der Verwendung des Schließzylinders:

- Prüfen Sie den Schließzylinder zuvor mit dem Schlüssel auf einwandfreie Funktion.

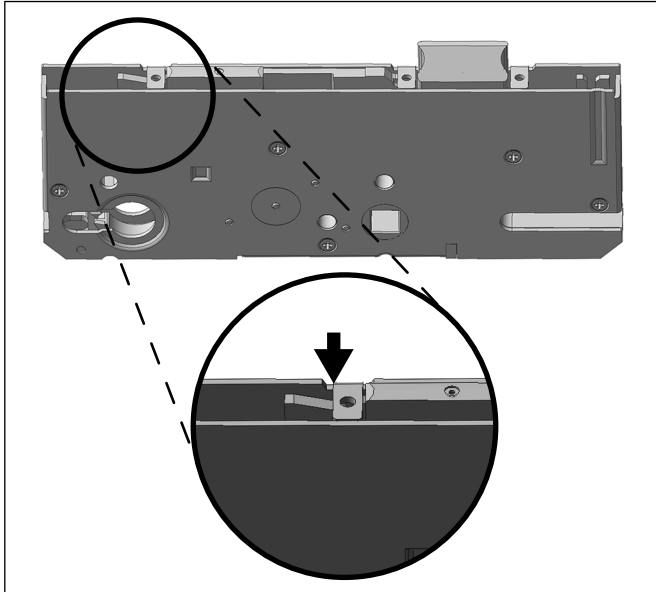


Bild 4. 6

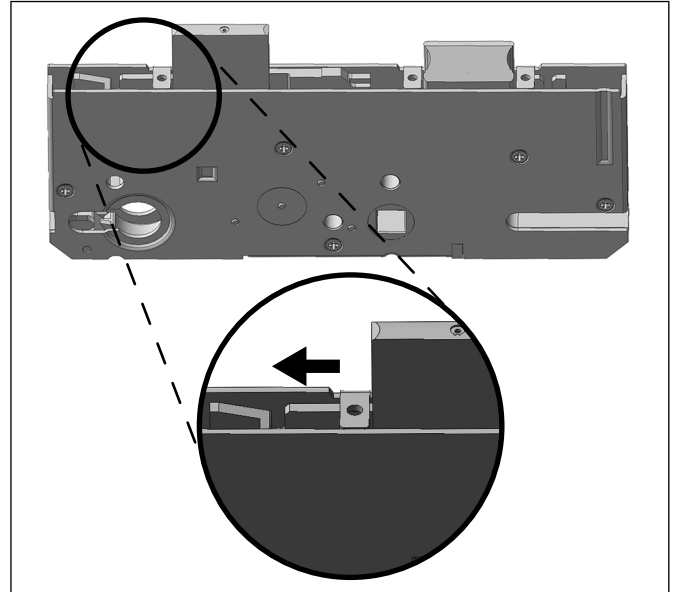


Bild 4. 7

- Setzen Sie das Stulpmittelteil auf den Hauptschlosskasten. Achten Sie darauf, dass die Treibstangen in die jeweilige Fixierung eingreifen.
- Verschrauben Sie das Stulpmittelteil und den Hauptschlosskasten mit den drei beiliegenden Schrauben (1).

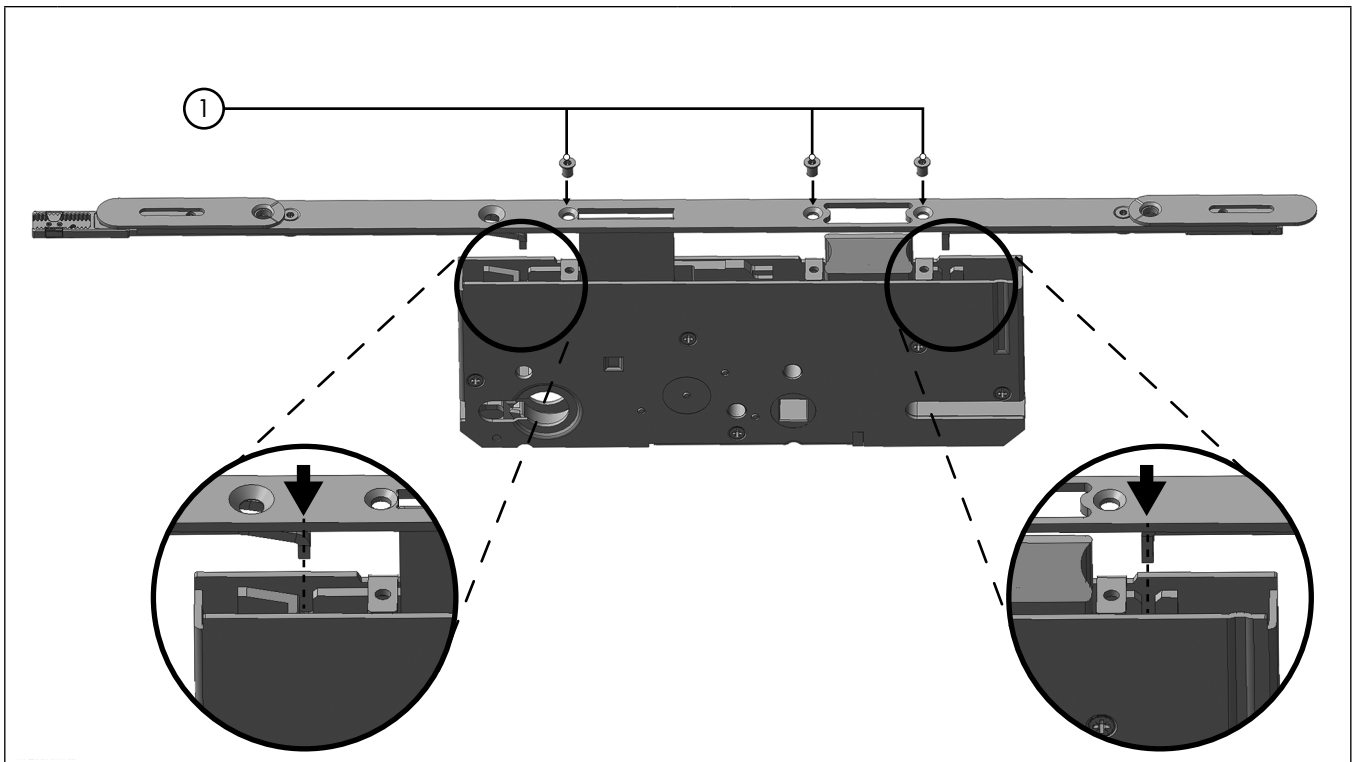


Bild 4. 8

1 Hauptschlossverschraubung

4.4 Erste Funktionsprüfung vornehmen

4.4.1 Funktionsprüfung im ausgebauten Zustand vornehmen

- Drehen Sie das Steckrad in geöffnete Position. „S. 21, Bild 4. 4“ und „S. 21, Bild 4. 5“.
- Prüfen Sie den Schließzylinder vor dem Einbau mit dem Schlüssel auf einwandfreie Funktion.
- Setzen Sie vorläufig den Schließzylinder ein und fixieren ihn mit der Schließzylinder-Befestigungsschraube.

HINWEIS!

Schließzylinder-Befestigungsschraube zu lang

Ist die Schließzylinder-Befestigungsschraube zu lang, stößt sie in der Frästasche an und der Stulp liegt dadurch nicht eben auf. Dieses kann den Einbau verhindern oder zu Funktionseinschränkungen führen.

- Messen Sie die Länge der Schließzylinder-Befestigungsschraube. Kürzen Sie diese im Bedarfsfall.
- Länge der Schließzylinder-Befestigungsschraube: min. Dornmaß + 5 mm.

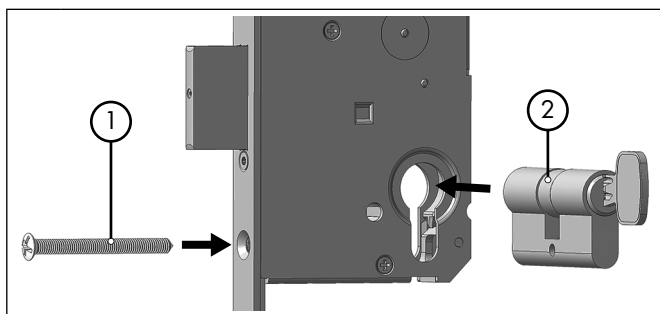


Bild 4. 9

- 1 Schließzylinder-Befestigungsschraube
- 2 Schließzylinder

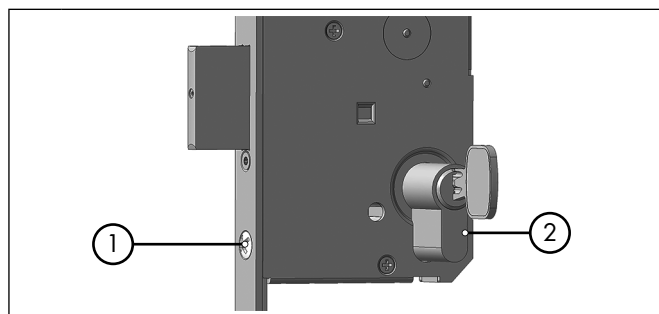


Bild 4. 10

- 1 Schließzylinder-Befestigungsschraube
- 2 Schließzylinder

- Prüfen Sie die Funktion des Hauptschlusses anhand folgender Punkte.

Prüfung	Störung	Handlung
Riegel voll ausschließen (zweitourig)		
- Der Riegel muss sich leichtgängig bewegen lassen.	- Riegel arbeitet nicht leichtgängig.	<ul style="list-style-type: none"> • Überprüfen Sie den korrekten Sitz der Treibstangen in den Fixierungen. <p>Lässt sich der Fehler dadurch nicht beheben:</p> <ul style="list-style-type: none"> • Tauschen Sie den Hauptschlösskasten aus.
Schlüssel bei ausgeschlossenem Riegel abziehen		
- Der Schlüssel muss bei ausgeschlossenenem Riegel ohne Widerstand abgezogen werden können.	- Schlüssel lässt sich nicht abziehen.	<ul style="list-style-type: none"> • Überprüfen Sie den Schließzylinder in ausgebautem Zustand. <p>Ist der Schließzylinder defekt, tauschen Sie ihn aus.</p> <p>Wenn der Schließzylinder fehlerfrei ist:</p> <ul style="list-style-type: none"> • Tauschen Sie den Hauptschlösskasten aus.
Schlüssel bei zurückgeschlossenem Riegel in Richtung Aufschließen drehen und loslassen		
- Die Falle muss leichtgängig eingezogen werden.	- Falle kann nicht leichtgängig eingezogen werden.	<ul style="list-style-type: none"> • Tauschen Sie den Hauptschlösskasten aus.
- Die Falle darf max. 2 mm aus dem Stulp herausragen.	- Falle kann nicht weit genug eingezogen werden.	
- Die Falle muss leichtgängig wieder ausfahren.	- Falle läuft schwergängig, fährt nicht vollständig oder gar nicht aus.	
Hauptschlöss auf- und zuschließen		
- Beide Treibstangen müssen sich leichtgängig bewegen.	- Treibstangen laufen schwergängig.	<ul style="list-style-type: none"> • Lösen Sie die drei Schrauben des Stulps. • Überprüfen Sie den korrekten Sitz der Treibstangen in den Fixierungen. • Entfernen Sie evtl. Verunreinigungen von Laufflächen und Treibstangen.

- Bauen Sie den Schließzylinder wieder aus.

4.5 Komponenten der Reparatur-Mehrfachverriegelung anordnen

- Legen Sie die demontierte Mehrfachverriegelung und die Reparatur-Mehrfachverriegelung auf eine ebene Unterlage.

4.5.1 Position des Schlosskastens bestimmen

- Bringen Sie die Schlossstellungen beider Mehrfachverriegelungen in geöffnete Position.
- Richten Sie die Schlosskästen am Nussvierkant zueinander aus.

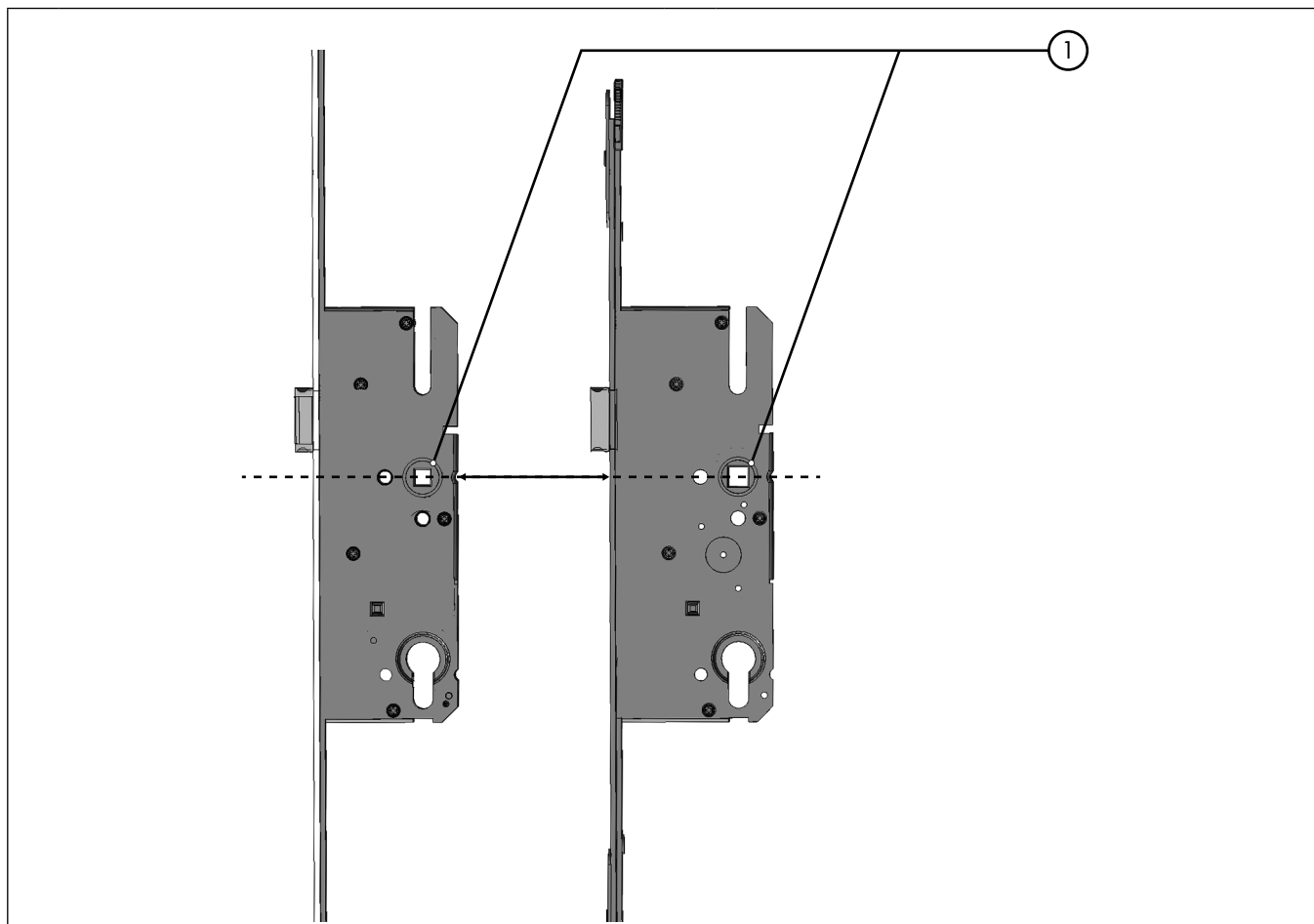


Bild 4. 11

1 Vierkantnuss

4.5.2 Position der Anschlussstulpen bestimmen

HINWEIS!

Zu kurze Verbindung von Treibstange und Zahnschuh

Bei zu geringem Zahnüberschnitt von Zahnschuh und Treibstange ist die Verbindung nicht stabil. Funktionsbeeinträchtigung und Funktionsausfall sind die Folge.

- Achten Sie beim Einmessen unbedingt darauf, dass die gezahnte Treibstange zu mindestens 50 % in den Zahnschuh greift.

- Legen Sie die Anschlussstulpen neben die demontierte Mehrfachverriegelung und richten Sie diese so aus, dass die Komfortpilzbolzen der Anschlussstulpen auf gleicher Höhe zu den Rollzapfen der demontierten Mehrfachverriegelungen liegen.
- Variieren Sie die Anordnung der Anschlussstulpen, bis bei allen Anschlussstulpen an der Ablängposition der gezahnte Bereich der Treibstangen mindestens zu 50 % in den Zahnschuh eingreifen kann.

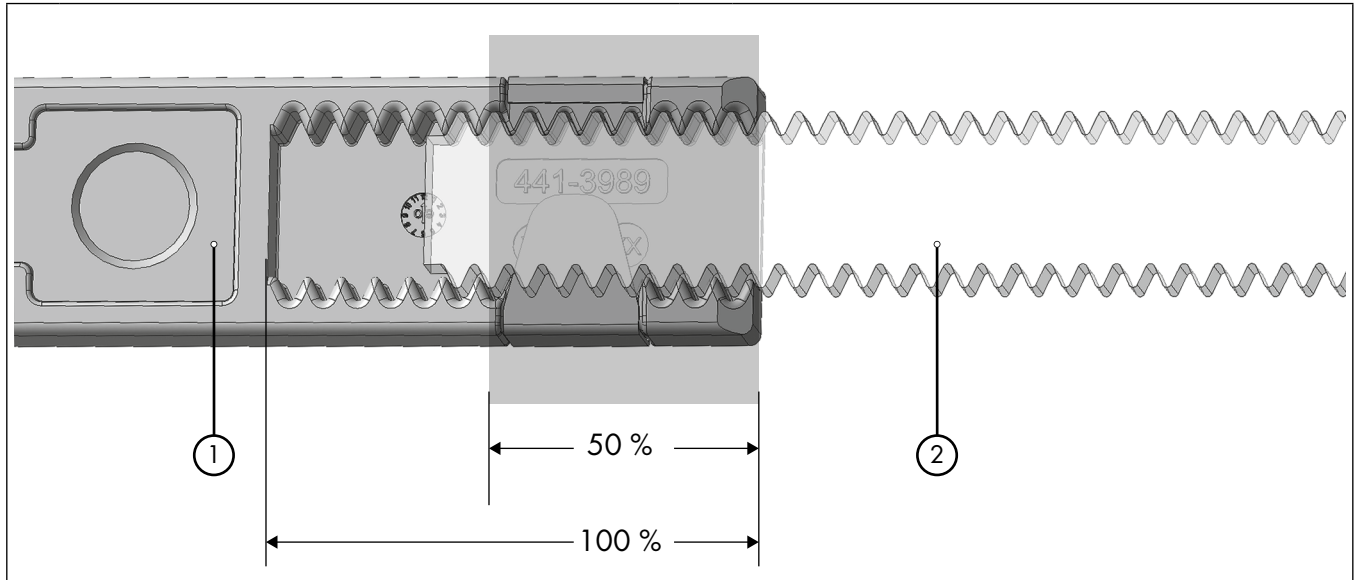


Bild 4. 12

1 Zahnschuh

2 Gezahnte Treibstange

Im Bereich der Langlöcher in den Treibstangen ist keine Verbindung mit dem Zahnschuh möglich.

Um diesen Bereich zu überbrücken, verwenden sie eine der optionalen Anschlussstulpen, „S. 13, Bild 3. 3“.

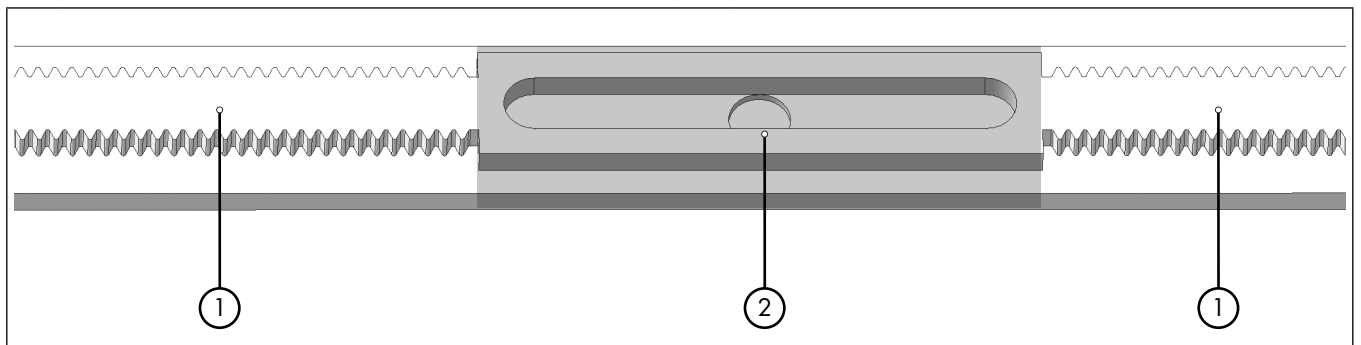


Bild 4. 13

1 Gezahnte Treibstange

2 Langloch

Alle folgenden Voraussetzungen müssen erfüllt sein:

- Die Schlosstellung muss auf Geöffnet stehen.
- Die Hauptschlosskästen müssen am Nussvierkant ausgerichtet sein.
- Die Komfortpilzbolzen der Reparatur-Mehrfachverriegelung müssen jeweils in einer horizontalen Linie mit den Zapfen der demontierten Mehrfachverriegelung liegen.
- Der Überlappungsbereich von Zahnschuh und gezahnter Treibstange muss min. 50 % betragen.

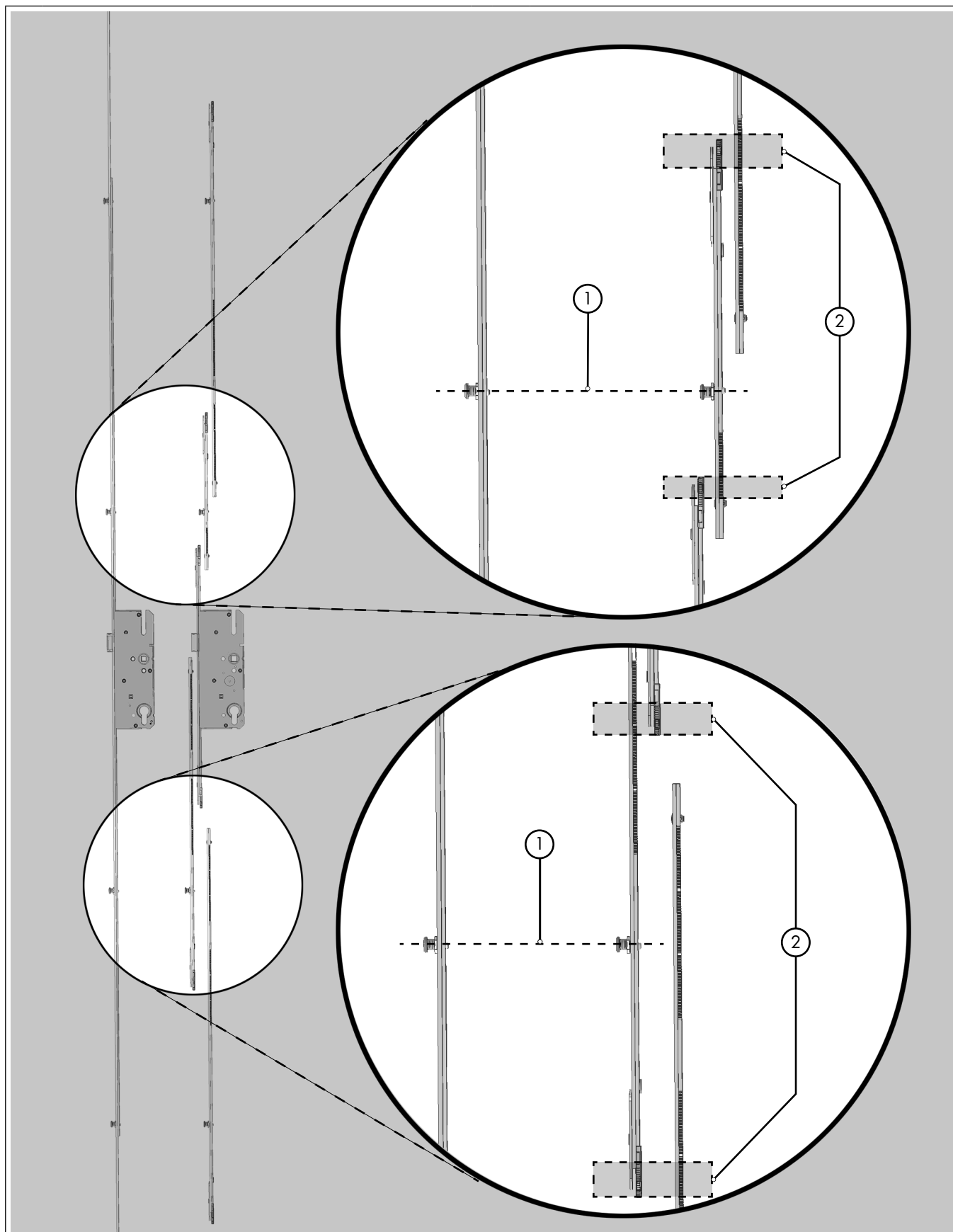


Bild 4. 14

1 Ausrichtung der Komfortpilzbolzen

2 Überlappungsbereiche Triebstange und Zahnschuh

4.5.3 Ablängen der Komponenten



VORSICHT!

Scharfe Kanten durch Sägegrate

Beim Ablängen der Metallbauteile entstehen Sägegrate, diese können zu Schnittverletzungen führen. Auch besteht das Risiko der Funktionsbeeinträchtigung der beweglichen Bauteile.

- Tragen Sie beim Ablängen und Entgraten Schutzhandschuhe.
- Entgraten Sie nach dem Ablängen die Sägekanten an den Bauteilen.

- Zeichnen Sie die Positionen der Sägeschnitte an den Anschlussstulpen der Reparatur-Mehrfachverriegelung an.
- Längen Sie alle Anschlussstulpen an den markierten Positionen rechtwinklig ab.

HINWEIS!

Aufspreizung der Treibstangen

Werden die Treibstangen im Bereich der Langlöcher abgelängt, besteht die Gefahr der Aufspreizung. Übermäßiger Verschleiß in der Nut und Schwergängigkeit bis zu Funktionsausfall können die Folge sein.

- Längen Sie die Treibstangen immer nur so ab, dass die Langlöcher geschlossen bleiben.

- Längen Sie die Treibstangen an den außenliegenden Anschlussstulpen hinter dem Langloch des Führungsbolzens mindestens 20 mm ab, damit die Treibstangen in ausgefahrener Position nicht über das Ende des Anschlussstulps hinausragen.
- Entgraten Sie die Sägekanten.

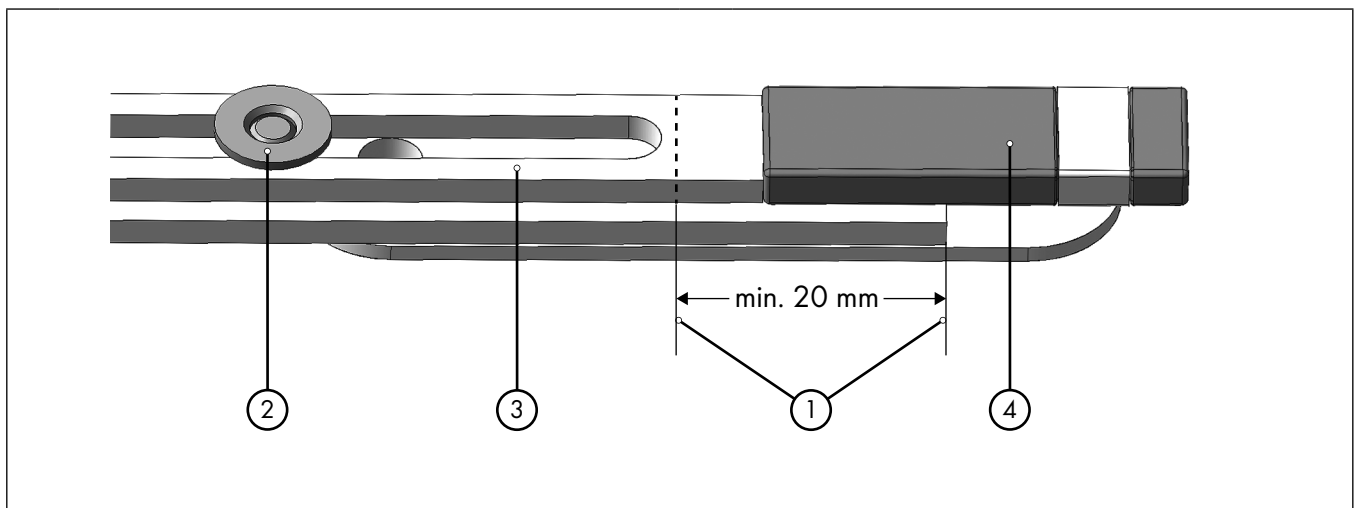


Bild 4. 15

- 1 Ablängbereich
- 2 Führungsbolzen

- 3 Treibstange
- 4 Zahnschuh

4.6 Einbau der Reparatur-Mehrfachverriegelung

4.6.1 Bei Türen aus Holz die Nuttiefe prüfen

VORSICHT!

Verletzungsgefahr durch schnell fliegende Späne

Bei Fräsarbeiten fliegen Späne mit hoher Geschwindigkeit. Ohne Schutzausrüstung können diese Späne Verletzungen, besonders an den Augen, hervorrufen.

- Tragen Sie bei Fräsarbeiten stets eine Schutzbrille.

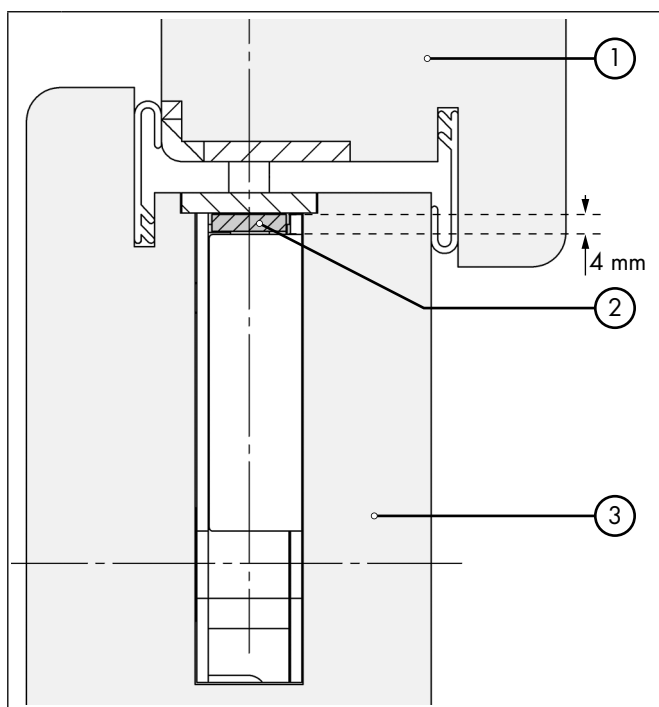


Bild 4. 16

- 1 Rahmen
- 2 Nuttiefe
- 3 Türblatt

Die Nuttiefe (2) muss mindestens 4 mm betragen, damit sich die Treibstangen frei bewegen können.

- Messen Sie die Nuttiefe im Türblatt (3).

Ist die Nuttiefe kleiner als 4 mm:

- Fräsen Sie die Nut auf die vorgegebene Tiefe nach.

Ist die Nuttiefe größer oder gleich 4 mm:

- Fahren Sie mit dem nächsten Arbeitsschritt fort.

4.6.2 Bei Türen aus Holz die Frästasche prüfen

HINWEIS!

Frästasche zu eng

Ist die Frästasche für das Hauptschloss zu eng, wird dadurch Druck auf das Hauptschloss ausgeübt. Hierdurch kann es zu Funktionsstörungen kommen.

- Das Hauptschloss muss leicht in die Frästasche einführbar sein.
- Fräsen Sie ggf. die Frästasche nach.

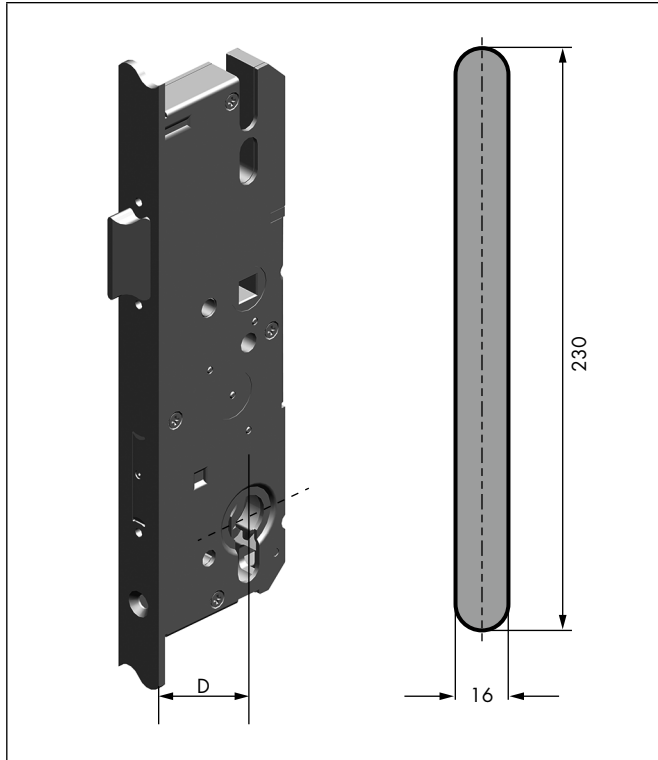


Bild 4.17

Bei Dornmaß (D) bis 65 mm

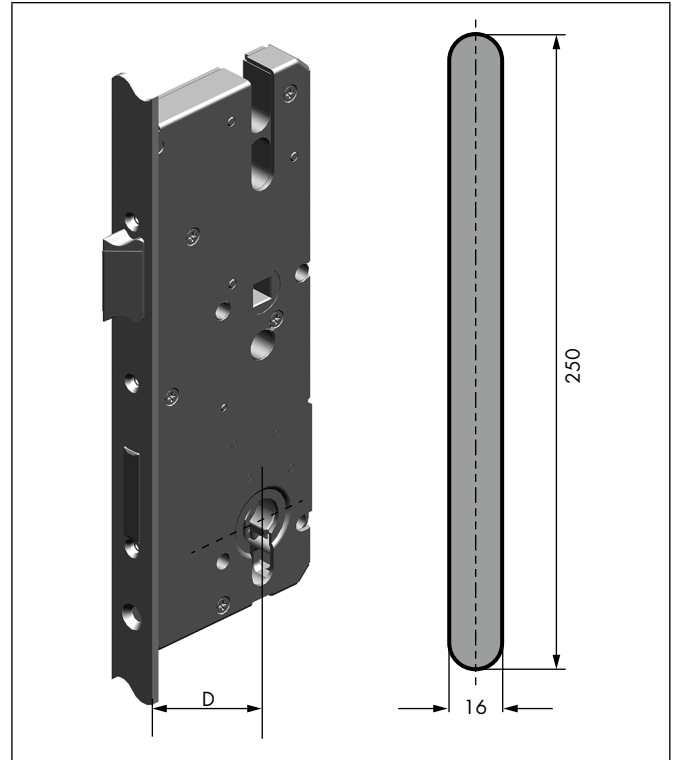


Bild 4.18

Bei Dornmaß (D) 80 mm

Das zum jeweiligen Hauptschloss-Typ passende Hinterdornmaß entnehmen Sie dem Kapitel „5.3 Hauptschloss-Typen schlüsselbetätigt auf Seite 42“.

Die Frästasche muss je nach Dornmaß die o. g. Maße aufweisen.

- Messen Sie die Frästasche.

Liegt die Tiefe der Frästasche unter dem vorgegebenen Maß:

- Fräsen Sie die Frästasche nach.

Liegt die Tiefe der Frästasche innerhalb des vorgegebenen Maßes:

- Fahren Sie mit dem nächsten Arbeitsschritt fort.
- Säubern Sie die Frästasche
- Prüfen Sie die Verklotzung von vorhandenen Füllungen auf einwandfreien Zustand.
- Verfüllen Sie ungenutzte Ausnehmungen mit geeignetem Material.

4.6.3 Hauptschloss einbauen

- Prüfen Sie die Stärke des Drückerstiftes (8 mm oder 10 mm).
- Bei einer Stärke von 8 mm setzen Sie die beiliegende Reduzierhülse in die Nuss des Hauptschlusses ein.

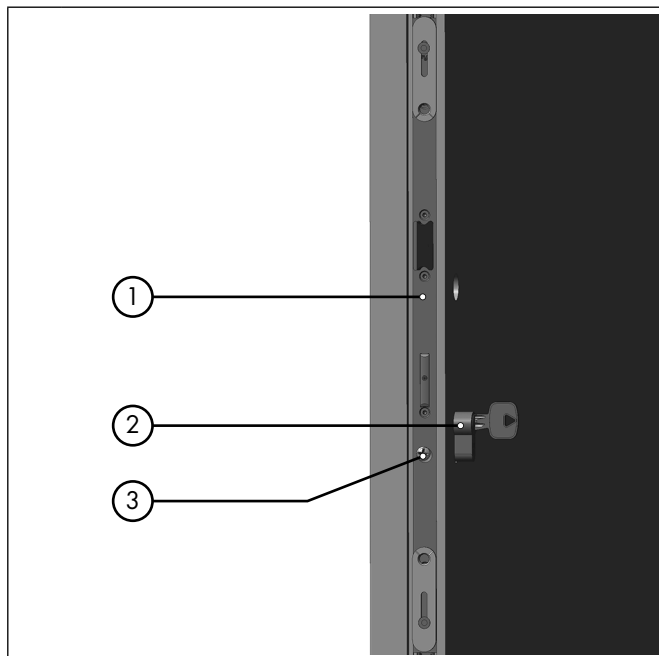


Bild 4. 19

- 1 Hauptschloss mit Stulp
- 2 Schließzylinder
- 3 Schließzylinder-Befestigungsschraube

- Drehen Sie das Steckrad in geöffnete Position „S. 21, Bild 4. 4“ und „S. 21, Bild 4. 5“.
- Setzen Sie das Hauptschloss mit Stulp (1) in die Tür ein.
- Setzen Sie den Schließzylinder (2) ein.
- Fixieren Sie den Schließzylinder mit der Schließzylinder-Befestigungsschraube.

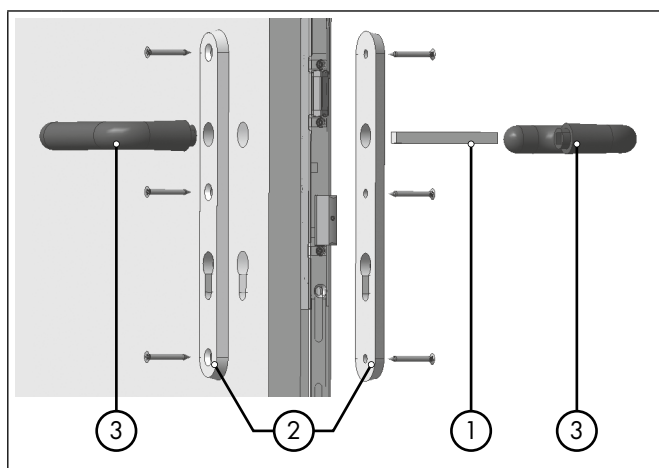


Bild 4. 20

- 1 Drückerstift
- 2 Schilder
- 3 Drücker

- Setzen Sie den Drückerstift (1) ein.
- Montieren Sie die Schilder bzw. die Rosettengarnitur (2).
- Montieren Sie den Drücker (3).

HINWEIS!

Funktionsprüfung bei geschlossener Tür

Eine Funktionsstörung der Reparatur-Mehrfachverriegelung kann dazu führen, dass sich diese nach dem Verriegeln nicht mehr öffnen lässt. Wird eine Funktionsprüfung bei geschlossener Tür vorgenommen, kann es sehr schwierig werden, die Tür schadenfrei wieder zu öffnen.

- Beginnen Sie mit der Funktionsprüfung der Reparatur-Mehrfachverriegelung immer erst bei geöffneter Tür.

- Prüfen Sie die Funktion des Hauptschlusses anhand folgender Punkte.

Prüfung bei geöffneter Tür	Störung	Handlung
Schlüssel bei ausgeschlossenem Riegel abziehen		
<ul style="list-style-type: none"> - Der Schlüssel muss bei ausgeschlossenem Riegel ohne Widerstand abgezogen werden können. 	<ul style="list-style-type: none"> - Schlüssel lässt sich nicht abziehen. 	<ul style="list-style-type: none"> • Prüfen sie die Frästatasche in der Tür auf ausreichenden Platz für das Hauptschloss. Fräsen Sie ggf. die Frästatasche nach. Ist diese Maßnahme erfolglos: • Tauschen Sie den Hauptschlosskasten aus.
Schlüssel bei zurückgeschlossenem Riegel in Richtung Aufschließen drehen und loslassen.		
<ul style="list-style-type: none"> - Die Falle muss leichtgängig eingezogen werden. - Die Falle darf max. 2 mm aus dem Stulp herausragen. - Die Falle muss leichtgängig wieder ausfahren. 	<ul style="list-style-type: none"> - Falle kann nicht weit genug eingezogen werden. - Falle fährt nicht bzw. schwergängig oder nur teilweise wieder aus. 	<ul style="list-style-type: none"> • Tauschen Sie den Hauptschlosskasten aus.
Funktion der Treibstangen durch Auf- und Zuschließen prüfen		
<ul style="list-style-type: none"> - Beide Treibstangen müssen sich leichtgängig bewegen. 	<ul style="list-style-type: none"> - Treibstangen laufen schwergängig. 	<ul style="list-style-type: none"> • Verringern Sie das Anzugsmoment der Schrauben des Stulps. • Überprüfen Sie den korrekten Sitz der Treibstangen in den Fixierungen. • Entfernen Sie evtl. Verunreinigungen von Laufflächen und Treibstangen. • Messen Sie Nuttiefe und -breite. Fräsen Sie ggf. die Nut nach. Bleiben die o. g. Maßnahmen erfolglos: • Tauschen Sie den Hauptschlosskasten aus.

Prüfung bei geschlossener Tür	Störung	Handlung
Einlaufen der Falle in das Rahmenteil prüfen		

Prüfung bei geschlossener Tür	Störung	Handlung
<ul style="list-style-type: none"> - Die Falle muss leichtgängig in das Rahmenteil einlaufen und leicht wieder eingezogen werden. 	<ul style="list-style-type: none"> - Falle läuft schwergängig, fährt nicht vollständig oder gar nicht aus. 	<ul style="list-style-type: none"> • Tauschen Sie die Falle gegen die beiliegende 2 mm abgesetzte Softlockfalle aus. <p>Ist diese Maßnahme erfolglos:</p> <ul style="list-style-type: none"> • Tauschen Sie das Rahmenteil aus oder passen Sie dieses ggf. an.
Einlaufen des Riegels in das Rahmenteil prüfen		
<ul style="list-style-type: none"> - Der Riegel muss (zweitourig) leichtgängig in das Rahmenteil einlaufen und wieder eingezogen werden. 	<ul style="list-style-type: none"> - Riegel läuft schwergängig. 	<ul style="list-style-type: none"> • Tauschen Sie das Rahmenteil aus oder passen Sie dieses ggf. an

4.6.4 Anschlussstulpen montieren

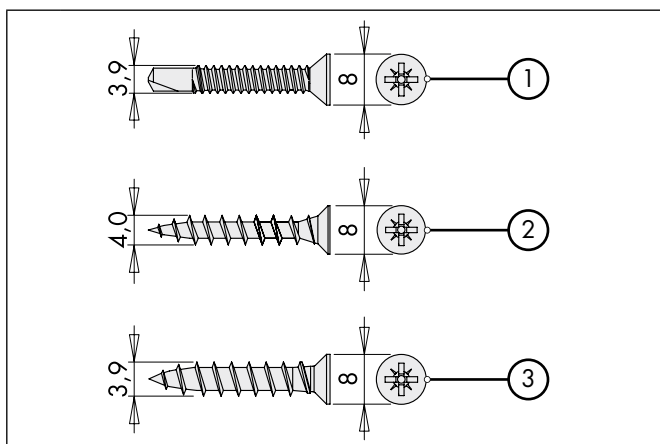


Bild 4. 21

- 1 Schraube für Metall
- 2 Schraube für Kunststoff
- 3 Schraube für Holz

- Verwenden Sie für die Montage der Reparatur-Mehrfachverriegelung dem Material der Tür entsprechende Schrauben.
- Die Schrauben dürfen den Maximaldurchmesser von 4 mm nicht überschreiten.

4.6.5 Höhe der Komfortpilzbolzen beachten

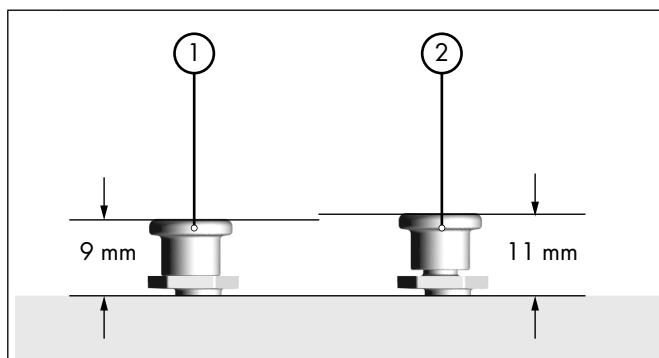


Bild 4. 22

- 1 Komfortpilzbolzen eingefahren
- 2 Komfortpilzbolzen ausgefahren

Die Komfortpilzbolzen sind um 2 mm höhenverstellbar. Sie haben eine Höhe von 9 mm bis 11 mm.

- Stellen Sie sicher, dass die Komfortpilzbolzen in die Rahmenteile einlaufen können.

HINWEIS!

Funktionseinschränkung der Sicherungsfeder an den Zahnschuhen durch Demontage

Werden die Sicherungsfedern entfernt, sind sie kaum wieder montierbar. Die Sicherungsfeder kann nach erneuter Montage viel ihrer Wirkung verlieren. Die Sicherheit der Verbindung zwischen Zahnschuh und Treibstange ist dann nicht mehr gegeben.

- Belassen Sie die Sicherungsfeder am Zahnschuh und setzen Sie die gezahnte Treibstange gemäß der folgenden Abbildung ein.

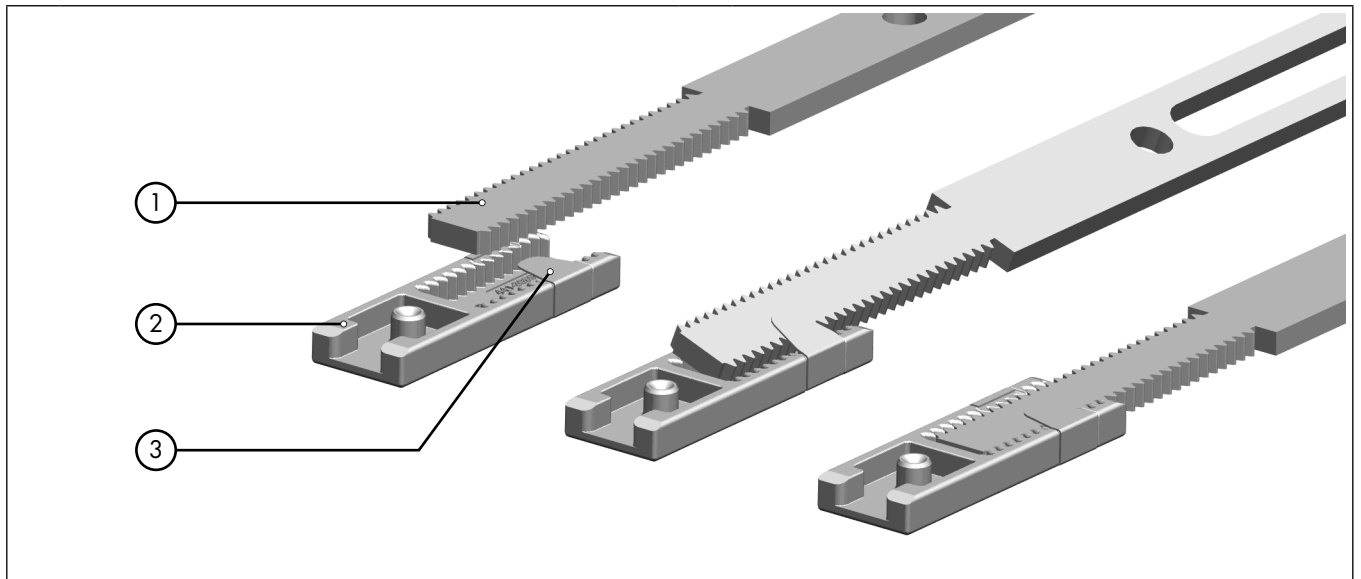


Bild 4. 23

- 1 Gezahnte Treibstange
- 2 Zahnschuh

- 3 Sicherungsfeder

HINWEIS!

Fehlende Zwischenprüfung der Funktion bei der Montage

Die Funktionsprüfung erst vorzunehmen, nachdem alle Anschlussstulpen montiert sind, kann bei einer Funktionsstörung die Fehlersuche erschweren.

- Nehmen Sie nach der Montage jedes Anschlussstulps eine Funktionsprüfung vor. Prüfen Sie die Funktion anhand der Prüfschritte „4.6.6 Funktionsprüfung nach jeder Anschlussstulpmontage auf Seite 35“.

HINWEIS!

Zu hohes Anzugsmoment der Schrauben

Ein zu hohes Anzugsmoment der Verschraubungen kann zur Verformung des Stulps führen, wodurch die Bewegungsfreiheit der Treibstangen eingeschränkt werden kann. Schwergängigkeit ist die Folge, die zu Funktionsbeeinträchtigung und Funktionsausfall führen kann.

Auch können bei zu hohem Anzugsmoment die Schrauben überdrehen. Der feste Sitz der Bauteile und die präzise Bewegung ist dann nicht mehr gewährleistet.

- Ziehen Sie alle Schrauben nur handfest an. Berücksichtigen Sie gegebenenfalls vorgeschriebene Anzugsmomente des Türen- bzw. Schraubenherstellers.

HINWEIS!

Funktionsprüfung bei geschlossener Tür

Eine Funktionsstörung der Reparatur-Mehrfachverriegelung kann dazu führen, dass sich diese nach dem Verriegeln nicht mehr öffnen lässt. Wird eine Funktionsprüfung bei geschlossener Tür vorgenommen, kann es sehr schwierig werden, die Tür schadenfrei wieder zu öffnen.

- Beginnen Sie mit der Funktionsprüfung der Reparatur-Mehrfachverriegelung immer erst bei geöffneter Tür.

- Hängen Sie den ersten Anschlussstulp in den Zahnschuh der Treibstange des Hauptschlusses ein. Beachten Sie hierbei, dass Sie die Sicherungsfeder am Zahnschuh nicht überdehnen.
- Verschrauben Sie den Anschlussstulp im Türblatt. Verwenden Sie hierbei nur die Anschraublöcher mit Senkung.
- Prüfen Sie die Funktion anhand der Prüfschritte: „4.6.6 Funktionsprüfung nach jeder Anschlussstulpmontage auf Seite 35“
- Montieren Sie nacheinander alle Anschlussstulpen. (Vorgehensweise wie vor).

4.6.6 Funktionsprüfung nach jeder Anschlussstulpmontage

- Prüfen Sie die Funktion des Schlosses anhand folgender Punkte.

Prüfung bei geöffneter Tür	Störung	Handlung
Riegel zweitourig ausschließen		
<ul style="list-style-type: none"> - Der Riegel des Hauptschlusses muss vollständig und leichtgängig ausgeriegelt werden können. - Die Komfortpilzbolzen müssen sich leichtgängig bewegen. 	<ul style="list-style-type: none"> - Riegel läuft schwergängig. - Komfortpilzbolzen bewegen sich schwergängig. 	<ul style="list-style-type: none"> • Überprüfen Sie den korrekten Sitz der Treibstangen in den Fixierungen. • Entfernen Sie evtl. Verunreinigungen von Laufflächen und Treibstangen. - Bleiben die o. g. Maßnahmen erfolglos, tauschen Sie den Anschlussstulp aus.

Prüfung bei geschlossener Tür	Störung	Handlung
Komfortpilzbolzen durch zweitouriges Ausschließen prüfen		
<ul style="list-style-type: none"> - Die Komfortpilzbolzen müssen sich leichtgängig in den Rahmenteilern bewegen. - Die Komfortpilzbolzen dürfen in den Rahmenteilern nicht aufsetzen. 	<ul style="list-style-type: none"> - Komfortpilzbolzen laufen schwergängig. - Die Komfortpilzbolzen setzen in den Rahmenteilern auf. 	<ul style="list-style-type: none"> • Regulieren Sie den Sitz des Türblatts an den Bändern. • Regulieren Sie den Andruck der Komfortpilzbolzen „4.7 Andruckregulierung auf Seite 40“ <p>Ist diese Maßnahme erfolglos:</p> <ul style="list-style-type: none"> • Montieren Sie geeignete Rahmenteilern oder versetzen Sie diese entsprechend.

4.6.7 Blindstulp montieren

Zur Verlängerung der Reparatur-Mehrfachverriegelung bis zur Ober- und Unterkante des Türblatts können Sie optional bei KfV einen Blindstulp bestellen. „5.2 Zubehör auf Seite 41“

Prüfung bei geöffneter Tür	Störung	Handlung
Ablängung der Treibstangen der beiden außenliegenden Anschlussstulpen prüfen		
<ul style="list-style-type: none">- Die untere Treibstange darf (zweitourig ausgeschlossen) nicht über das Ende des Anschlussstulps hinausragen.- Die obere Treibstange darf (in geöffneter Position) nicht über das Ende des Anschlussstulps hinausragen.	<ul style="list-style-type: none">- Treibstangen ragen über die Anschlussstulpen hinaus.	<ul style="list-style-type: none">• Bauen Sie den Anschlussstulp aus, längen Sie die Treibstange ab und entgraten Sie die Sägekante.
<p>Zulang belassene Treibstangen können an die Kanten der Blindstulpen anstoßen.</p>		



VORSICHT!

Scharfe Kanten durch Sägegrate

Beim Ablängen der Metallbauteile entstehen Sägegrate, diese können zu Schnittverletzungen führen. Auch besteht das Risiko der Funktionsbeeinträchtigung der beweglichen Bauteile.

- Tragen Sie Schutzhandschuhe.
- Entgraten Sie nach dem Ablängen die Sägekanten an den Bauteilen.

- Messen Sie jeweils vom Anschlussstulpende bis zum Ende des Türblatts die jeweils benötigte Länge für jeden Blindstulp und längen Sie die Teilstücke ab.
- Entgraten Sie die Sägekanten.
- Setzen Sie den Blindstulp auf Stoß an das Anschlussstulpende und schrauben den Blindstulp handfest an.

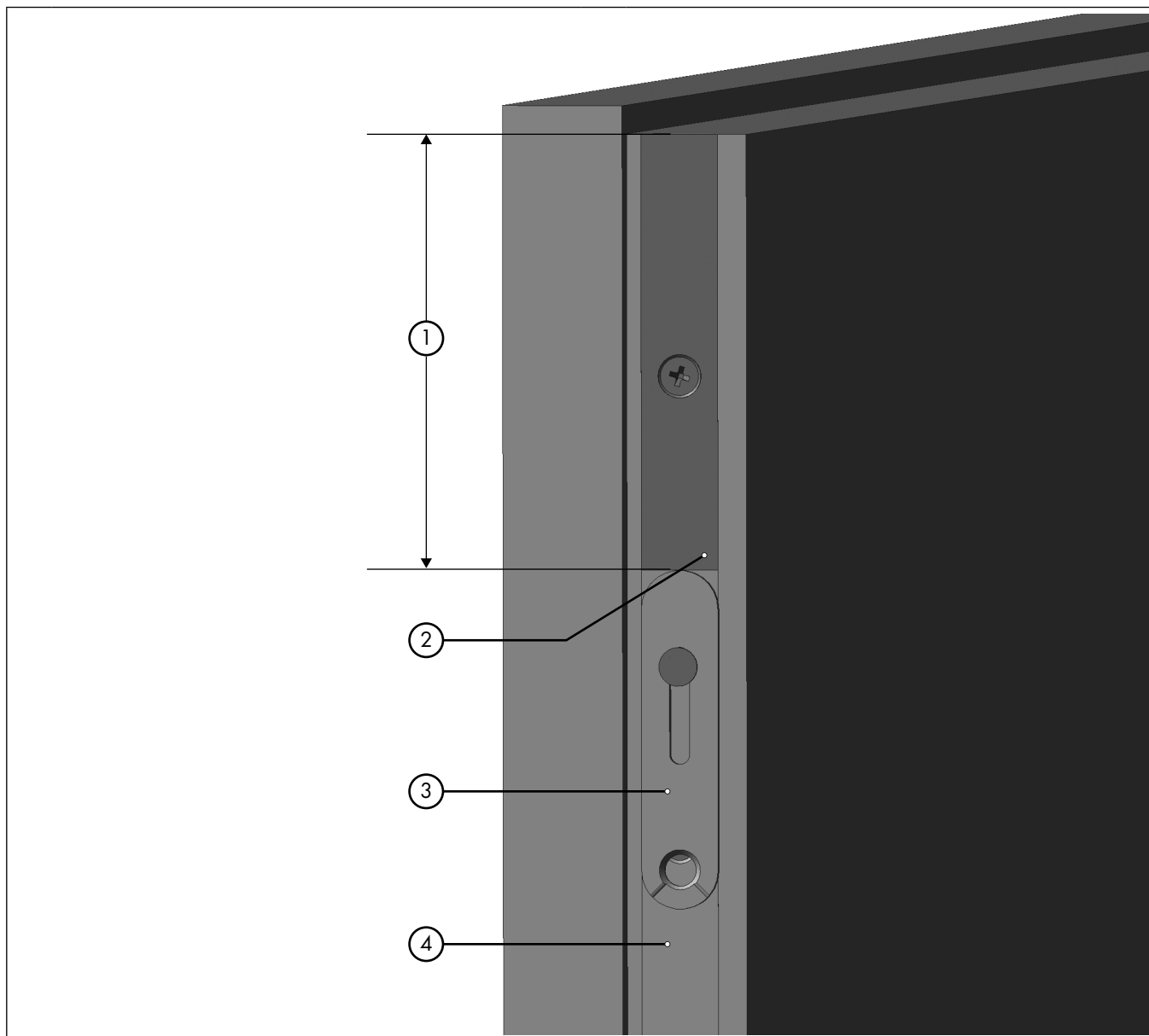


Bild 4. 24

- | | | | |
|---|---|---|----------------|
| 1 | Länge des Blindstulps von Anschlussstulp bis Ende des Türblatts | 3 | Blende |
| 2 | Abgelängter Blindstulp | 4 | Anschlussstulp |

4.6.8 Blenden befestigen

- Schieben Sie alle Blenden über die Nahtstellen der einzelnen Anschlussstulpen und schrauben diese handfest an.

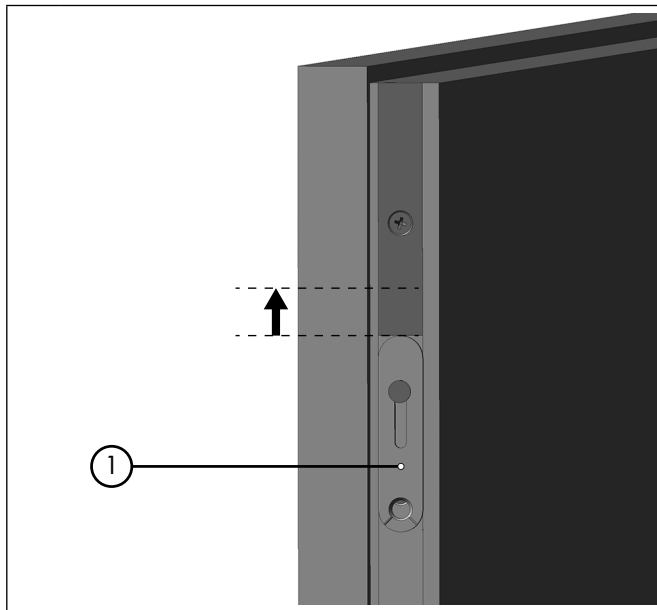


Bild 4. 25

1 Blende in Ausgangsstellung

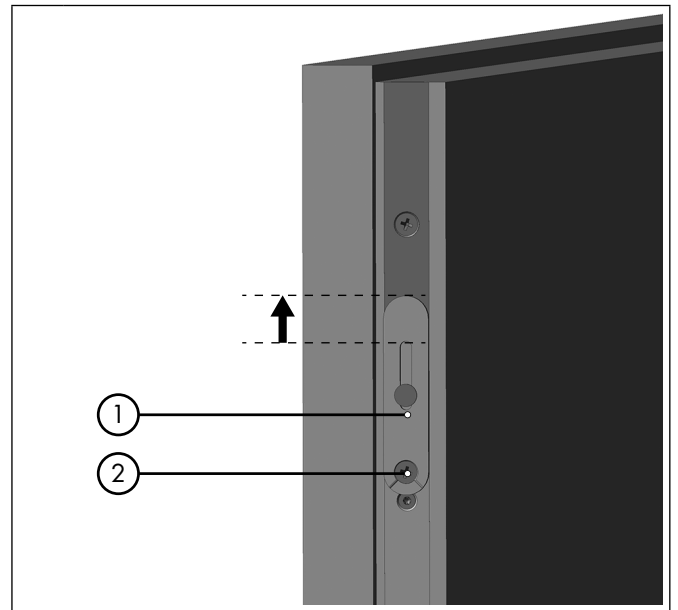


Bild 4. 26

1 Blende in Endstellung
2 Verschraubung

4.6.9 Abschließende Funktionsprüfung vornehmen

- Prüfen Sie die Funktion der Reparatur-Mehrfachverriegelung anhand folgender Punkte.

Prüfung bei geöffneter Tür	Störung	Handlung
Riegel zweitourig ausschließen		
<ul style="list-style-type: none"> - Der Riegel des Hauptschlusses muss leichtgängig zweitourig ausgeriegelt werden können. - Alle Komfortpilzbolzen müssen sich leichtgängig bewegen. 	<ul style="list-style-type: none"> - Riegel läuft schwergängig. - Komfortpilzbolzen bewegen sich schwergängig. 	<ul style="list-style-type: none"> • Überprüfen Sie den korrekten Sitz der Treibstangen in den Fixierungen. • Entfernen Sie evtl. Verunreinigungen von Laufflächen und Treibstangen. • Prüfen Sie das Anzugsmoment der Schilder / der Rosettengarnitur bzw. überprüfen Sie den korrekten Sitz des Schließzylinders.
Prüfung bei geschlossener Tür	Störung	Handlung
Einlauf der Falle in das Rahmenteil prüfen		
<ul style="list-style-type: none"> - Die Falle muss leichtgängig in das Rahmenteil einlaufen. - Die Falle muss leichtgängig wieder eingezogen werden. 	<ul style="list-style-type: none"> - Falle läuft schwergängig oder fährt nicht vollständig oder gar nicht aus. 	<ul style="list-style-type: none"> • Tauschen Sie die Falle gegen die beiliegende 2 mm abgesetzte Softlockfalle aus. <p>Ist diese Maßnahme erfolglos:</p> <ul style="list-style-type: none"> • Tauschen Sie das Rahmenteil aus oder passen Sie dieses ggf. an.

Prüfung bei geschlossener Tür	Störung	Handlung
Funktion der Falle mit Drücker bei geschlossener Tür prüfen		
<ul style="list-style-type: none"> - Die Falle muss leichtgängig eingezogen werden können. - Die Falle darf beim Öffnen der Tür das Rahmenteil nicht berühren. 	<ul style="list-style-type: none"> - Falle kann nicht leichtgängig eingezogen werden. - Falle berührt das Rahmenteil. 	<ul style="list-style-type: none"> • Tauschen Sie die Falle gegen die beiliegende 2 mm abgesetzte Softlockfalle aus. • Regulieren Sie den Sitz des Türblatts an den Bändern. <p>Sind diese Maßnahmen erfolglos:</p> <ul style="list-style-type: none"> • Tauschen Sie das Rahmenteil aus oder passen Sie dieses ggf. an.
Schlüssel bei zurückgeschlossenem Riegel in Richtung Aufschließen drehen und loslassen		
<ul style="list-style-type: none"> - Die Falle muss leichtgängig eingezogen werden. - Die Falle darf max. 2 mm aus dem Stulp herausragen. - Die Falle muss leichtgängig wieder ausfahren. 	<ul style="list-style-type: none"> - Falle kann nicht leichtgängig eingezogen werden. - Falle kann nicht weit genug eingezogen werden. - Falle läuft schwergängig oder fährt nicht vollständig oder gar nicht aus. 	<ul style="list-style-type: none"> • Prüfen Sie, den korrekten Sitz der Rahmenteile für die Komfortpilzbolzen bzw. dass der Hauptschlossriegel vollständig ausgeschossen werden kann.
Zweitourig ausschließen prüfen		
<ul style="list-style-type: none"> - Der Hauptschlossriegel und die Komfortpilzbolzen müssen leichtgängig in die Rahmenteile ein- und auslaufen. 	<ul style="list-style-type: none"> - Verriegelungselemente laufen schwergängig. 	<ul style="list-style-type: none"> • Regulieren Sie den Sitz des Türblatts an den Bändern. • Regulieren Sie den Andruck der Komfortpilzbolzen „4.7 Andruckregulierung auf Seite 40“ • Tauschen Sie die Rahmenteile aus oder passen Sie diese ggf. an.

4.7 Andruckregulierung

Die Komfortpilzbolzen lassen sich seitlich um jeweils 1 mm justieren. Mit dieser Einstellmöglichkeit regulieren Sie den Andruck des Türblattes.

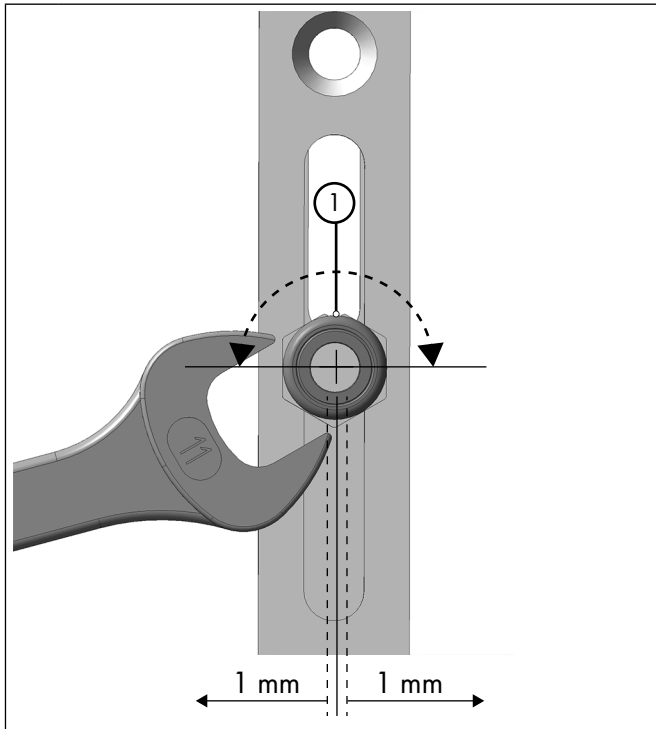


Bild 4. 27

1 Kerbe in der Einstellmutter

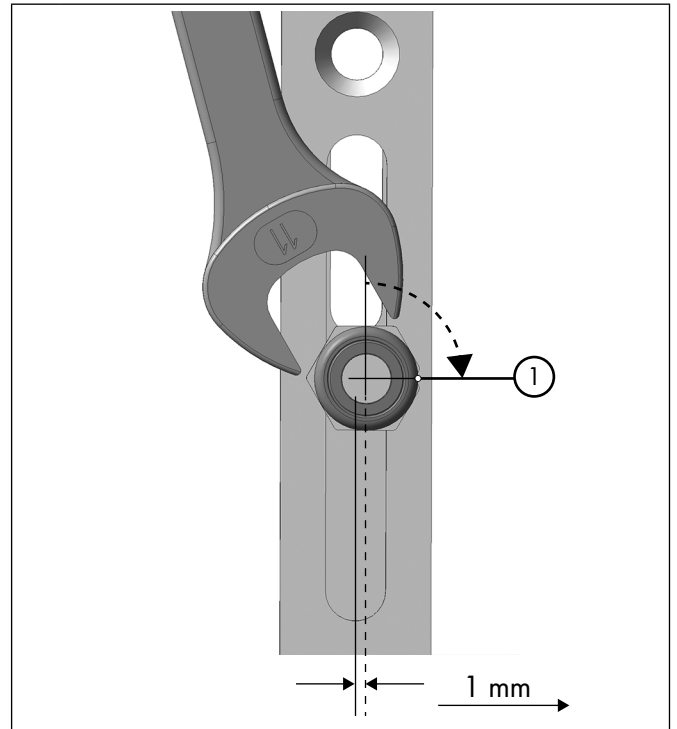


Bild 4. 28

1 Kerbe in der Einstellmutter

An der Einstellmutter des Komfortpilzbolzens befindet sich eine Kerbe. Steht diese Kerbe mittig oben bzw. mittig unten, befindet sich der Komfortpilzbolzen in Mittelstellung.

Die Einstellmutter lässt sich in beide Richtungen um 90° stufenlos drehen. Dabei wird der Komfortpilzbolzen je Richtung um bis zu 1 mm seitlich bewegt.

- Stellen Sie die Komfortpilzbolzen entsprechend des gewünschten Andrucks des Türblatts ein.

Wenn Sie alle beschriebenen Arbeitsschritte erfolgreich ausgeführt haben, ist hiermit der Einbau der Reparatur-Mehrfachverriegelung abgeschlossen.

5. Anhang

5.1 Entsorgung

5.1.1 Entsorgung des Verpackungsmaterials

Die Verpackungen der KfV Karl Fliether GmbH & Co. KG, 42551 Velbert bestehen aus recyclebaren Materialien und erfüllen die Standards INTERSEROH Dienstleistungs GmbH.

Entsorgen Sie die Verpackungsmaterialien getrennt in die entsprechenden Wertstoffbehälter.








- Karton/Papier
- Kunststoffe

5.1.2 Entsorgung der defekten Mehrfachverriegelung

Die Mehrfachverriegelung darf keinesfalls im Hausmüll entsorgt werden. Sie enthält umweltschädliche Schmierstoffe.

Entsorgen Sie die Mehrfachverriegelung fachgerecht im Metallschrott.

5.2 Zubehör

	Bezeichnung	Maße (mm)	Artikel
	Blindstulp	400	ASS 8035-45
	Zwischenstück	200	RZS RS1002
	Zwischenstück	132	RZS RS1001
	Endkappen für Flachstulp	16	DZM 170
	Endkappen für Flachstulp	20	DZM 171
	Endkappen für Flachstulp	24	DZM 174
	Endkappen für U-Profil-Stulp	6 x 24 x 6	DZM 25-2406

5.3 Hauptschloss-Typen schlüsselbetätigt

Die Stulpgehäuse und die Hauptschlösser sind mit einem farbigen Punkt gekennzeichnet. Hauptschloss-Typen und die dazugehörigen Stulpgehäuse haben die gleiche Farbcodierung.

Hauptschloss-Typ	Farbcodierung
N	Orange
K	Hellblau
F	Schwarz

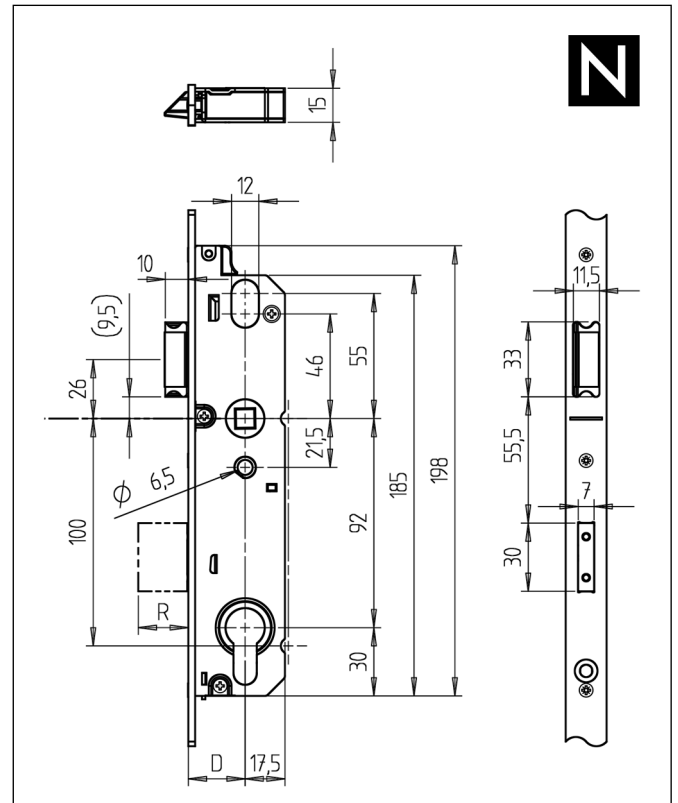


Bild 5. 1

Hauptschloss-Typ N

Dornmaß 25 und 30 mm,
92 mm Entfernung

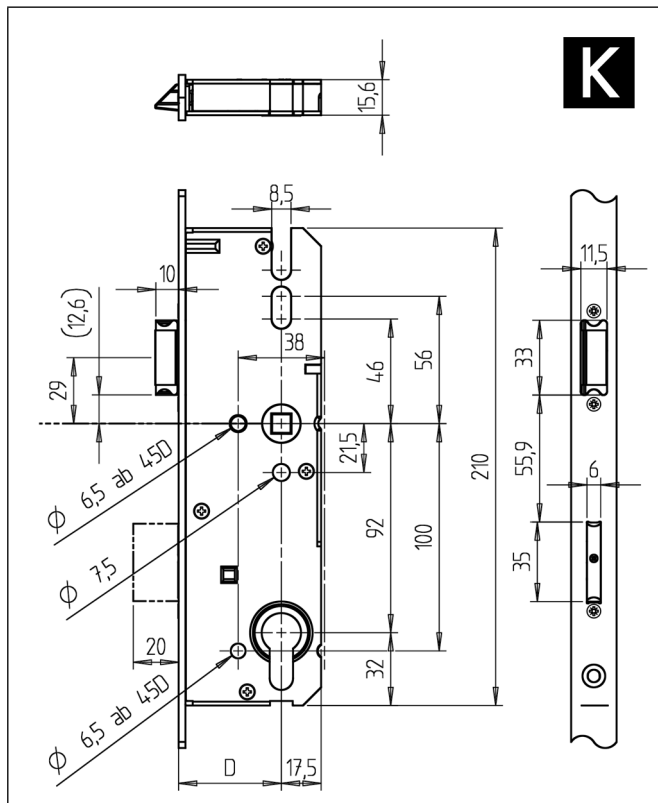


Bild 5. 2

Hauptschlosstyp K

Dornmaß 35 bis 65 mm,
92 mm Entfernung

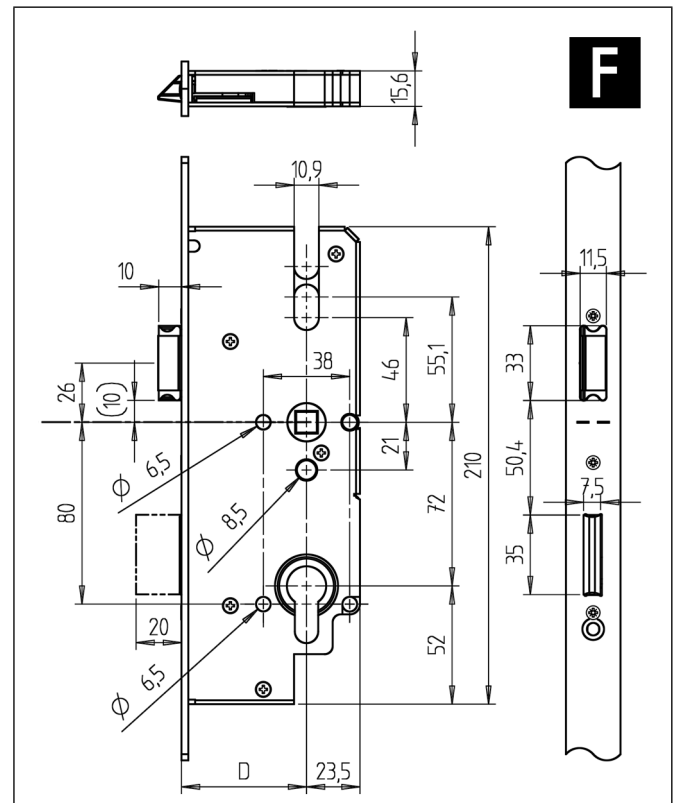


Bild 5. 3

Hauptschlosstyp F

Dornmaß 55, 65 und 80 mm,
72 mm Entfernung

KFV

Ein Unternehmen der SIEGENIA GRUPPE

KFV Karl Fliether GmbH & Co. KG
Siemensstraße 10
42551 Velbert
DEUTSCHLAND

Telefon: +49 2051 278-0
Telefax: +49 2051 278-167
info@kfv.de
www.kfv.de



Unsere internationalen Anschriften
finden Sie unter: www.siegenia.com

SIEGENIA weltweit:

Benelux Telefon: +32 9 2811312
China Telefon: +86 316 5998198
Deutschland Telefon: +49 271 39310
Frankreich Telefon: +33 3 89618131
Großbritannien Telefon: +44 2476 622000
Italien Telefon: +39 02 9353601
Österreich Telefon: +43 6225 8301

Polen Telefon: +48 77 4477700
Russland Telefon: +7 495 7211762
Schweiz Telefon: +41 33 3461010
Südkorea Telefon: +82 31 7985590
Türkei Telefon: +90 216 5934151
Ukraine Telefon: +380 44 4637979
Ungarn Telefon: +36 76 500810
Weißrussland Telefon: +375 17 3121168

Sprechen Sie mit Ihrem Fachbetrieb: