

KFV

Électromécanique

GENIUS 2.1 A et B

Window systems

Door systems

Comfort systems

Sommaire	
1.	Introduction 4
1.1	Validité 4
1.2	Groupe ciblé par cette documentation 4
1.3	Utilisation selon prescriptions. 4
1.4	Utilisation hors prescriptions 4
1.5	Lieu d'implantation. 4
1.6	Transport 5
1.7	Conditions préalables au montage 5
1.8	Consignes de maintenance et d'entretien 5
1.9	Dimensions 6
1.10	Représentation. 6
1.10.1	Informations et obligations 6
1.11	Signification des symboles. 6
1.12	Autres représentations 6
1.13	Recommandations pour la fixation. 6
2.	Sécurité 6
2.1	Équipement de protection individuelle 6
2.2	Pièces lourdes 6
2.3	Arêtes vives 6
2.4	Projection de copeaux à grande vitesse 6
2.5	Tension électrique 6
2.6	Causes de détériorations. 7
3.	Montage côté ouvrant. 8
3.1	Modèles 8
3.2	Dimensions des pièces. 9
3.3	Fraisage de feuillure de porte 10
3.3.1	Dimensions de fraisage des coffres principaux serrures. 11
3.4	Changement du sens DIN des pènes demi-tour. 13
4.	Installation électrique. 14
4.1	GENIUS 2.1 A 14
4.2	GENIUS 2.1 B. 15
4.3	Schéma de branchement de GENIUS 2.1 A. 16
4.4	Schéma de branchement de GENIUS 2.1 B 17
4.5	Occupation des câbles 18
4.6	Installation de fiches de raccordement GENIUS 2.1 A 18
4.7	Installation de fiches de raccordement GENIUS 2.1 B 19
4.8	Vissage de la serrure multipoints 20
5.	Montage côté dormant 21

5.1	Fraisage dormant	21
5.2	Montage des gâches et de l'aimant	22
5.2.1	Les différents types d'aimants	22
5.2.2	Montage des gâches rouleaux dans les dormants en aluminium et PVC	23
5.2.3	Montage des gâches rouleaux dans les dormants en bois	24
5.2.4	Montage de la gâche filante	25
5.3	Réglage du jeu de fonctionnement	26
5.4	Réglage des gâches et de l'insert AT	27
5.4.5	Réglage de la compression Q	27
5.4.6	Réglage de l'insert AT	28
6.	Contrôle de fonctionnement	29
6.1	Contrôle de fonctionnement porte ouverte	29
6.1.1	Vérifier le fonctionnement de la béquille	29
6.1.2	Contrôle de fonctionnement du cylindre profilé	29
6.1.3	Contrôle mécanique de GENIUS 2.1 (CA/CB)	29
6.1.4	Contrôle mécanique de GENIUS 2.1 (EA / EB)	30
6.2	Contrôle de fonctionnement porte fermée	30
6.3	Contrôle électromécanique	30
6.3.5	Vérifier le fonctionnement de la béquille	30
6.3.6	Contrôle de fonctionnement du cylindre profilé	30
6.3.7	Contrôle de fonctionnement du cylindre profilé et de la béquille	30
6.3.8	Vérification du système de contrôle d'accès en option	30
6.4	Élimination des erreurs	31
6.4.9	Dysfonctionnement de la béquille	31
6.4.10	Dysfonctionnement du cylindre profilé	31
6.4.11	Dysfonctionnement du capteur de champ magnétique	31
6.4.12	Dysfonctionnement par blocage	31
6.5	Ajustement manuel du capteur magnétique	31
7.	Annexe	32
7.1	Caractéristiques techniques	32
8.	Annexe	33
8.1	Garantie	33
8.1.1	Utilisation selon prescriptions	33
8.1.2	Garantie pour défauts matériels	33
8.1.3	Exclusion de la garantie	33

1. Introduction

Lire attentivement ces instructions de montage avant de commencer les travaux de montage. Respecter les consignes figurant au chapitre 2 « Sécurité » pour éviter tout danger pour les personnes ou toute anomalie.

1.1 Validité

Ces instructions décrivent le montage du verrouillage de porte automatique GENIUS 2.1 et restent valables jusqu'à nouvel ordre.

1.2 Groupe ciblé par cette documentation

La présente documentation s'adresse uniquement aux professionnels. Tous les travaux décrits dans le présent document doivent être réalisés exclusivement par un professionnel compétent en matière de montage, de mise en service et d'entretien du verrouillage de porte GENIUS 2.1. En effet, un montage correct et sécurisé de ce verrouillage de porte électronique est impossible sans connaissances spécifiques.

Tous les travaux sur le réseau d'alimentation à courant alternatif 230 V doivent être réalisés exclusivement par des électriciens professionnels.

1.3 Utilisation selon prescriptions

Le verrouillage de porte GENIUS 2.1 est une serrure spéciale pour le verrouillage et le déverrouillage automatiques des portes.

- Le verrouillage de porte GENIUS 2.1 est destiné à être monté sur des portes d'entrée en bois, en aluminium, en acier ou en PVC dans le cadre de la construction d'habitats privés et de bâtiments publics.
- Le montage et l'installation électrique doivent être effectués par un électricien spécialisé conformément à nos instructions de montage et d'installation. Un mauvais câblage peut entraîner un endommagement de l'électronique.
- La serrure multipoints GENIUS 2.1 doit être utilisée avec un cylindre sans blocage conformément à la norme DIN 18252 (marquage FZG).



Utiliser exclusivement un cylindre marqué FZG*.

*Regroupement pour la Qualité des Serrures et Ferrures (Gütegemeinschaft Schlösser und Beschläge e. V.)

- En complément des normes DIN 18252 ou EN 1303, cette directive décrit un essai reproductible pour les cylindres profilés à fonction sans blocage. Selon la définition de la norme DIN 18252, la fonction sans blocage signifie que le panneton du cylindre profilé doit pouvoir tourner librement lorsque les clés sont retirées. Dans le cas de cylindres profilés dépourvus de fonction sans blocage, le panneton est bloqué lors du retrait des clés et ne peut plus tourner.

- Le verrouillage de porte GENIUS peut être associé à un système de contrôle d'accès externe (comme par ex. un système par radio, par transpondeur ou un scanner d'empreintes) via un contact libre de potentiel, avec un temps de commutation d'1 seconde minimum.
- Pour certains systèmes de contrôle d'accès externes disponibles sur le marché, une brève impulsion d'ouverture est émise une fois la tension de fonctionnement activée. Cela peut provoquer, après une coupure d'alimentation électrique, une opération d'ouverture du verrouillage de porte GENIUS. En cas de doute, veuillez vous informer auprès du fabricant du système concerné.
- Le verrouillage de porte GENIUS 2.1 doit uniquement être utilisé s'il est en parfait état technique. N'effectuer aucune modification sur les composants de l'appareil sous peine d'expiration de la garantie.
- Utiliser exclusivement des accessoires d'origine de KfV pour le verrouillage de porte GENIUS 2.1 afin d'en garantir le parfait fonctionnement.



Si les lignes conductrices de courant sont parallèles aux lignes de données (ISDN, DSL, etc.), cela peut générer des perturbations, par ex. de la vitesse de transmission des données.

Nous recommandons l'utilisation d'un câble KfV blindé.

Voir : [Catalogue produits KfV GENIUS et serrure motorisée](#)

1.4 Utilisation hors prescriptions

- Le verrouillage de porte GENIUS 2.1 ne doit pas être utilisé pour les portes de secours selon les normes EN 179 ou EN 1125 !
- Le verrouillage de porte GENIUS 2.1 ne doit pas être utilisé avec un cylindre à entraîneur fixe, car celui-ci provoquerait un blocage du coffre principal lors du retrait de la clé.
- Le verrouillage de porte GENIUS 2.1 ne doit pas être utilisé sur des portes situées dans des locaux humides ou des pièces contenant un air agressif, favorisant la corrosion.
- Aucun objet ni matériau étranger, susceptible d'entraver ou d'empêcher un fonctionnement conforme à l'usage prévu, ne doit être introduit dans la zone d'ouverture, le système de fermeture ou les gâches.
- Les éléments de verrouillage ne doivent pas être utilisés à mauvais escient pour maintenir la porte ouverte.
- Les pièces de verrouillage mobiles ou réglables (par ex. pêne dormant, demi-tour) ne doivent pas être repeintes.

1.5 Lieu d'implantation

- La serrure multipoints est destinée au montage sur des portes à un ou deux battants intégrées à des bâtiments fixes.
- La serrure multipoints ne peut être posée que sur des portes parfaitement montées techniquement.

- La configuration de la porte doit permettre l'utilisation de la serrure multipoints.
- Pour tous les travaux sur le réseau d'alimentation en courant alternatif 230 V, veiller à respecter les spécifications VDE actuelles (par ex. VDE 0100), ainsi que les directives correspondantes spécifiques aux différents pays.
- Si le câble de branchement au secteur est posé côté chantier, réaliser une isolation de sécurité sur tous les pôles.
- L'utilisation de dispositifs supplémentaires pour maintenir la porte fermée (à l'exception des verrous de porte, moteurs de porte, blocages de serrure, contrôleur de portes de secours) n'est pas autorisée. Si dispositif supplémentaire est installé, il ne doit pas empêcher l'utilisation de la porte par des enfants ainsi que des personnes âgées et fragilisées.
- Toute réparation de la serrure multipoints et du verrouillage de porte GENIUS 2.1 non exécutée par KfV ou un service après-vente agréé KfV entraîne la perte de la garantie.
- Seules des gâches KfV avec réglage de compression Q doivent être utilisées.
- Ouvrir / Fermer / Verrouiller : la porte doit pouvoir être aisément ouverte et fermée. Une saillie du pêne demi-tour et/ou du pêne dormant ne doit pas gêner l'ouverture de la porte.

1.6 Transport

- Transporter la serrure multipoints toujours déverrouillée, qu'elle soit démontée ou montée dans la feuillure de porte.
- Par principe, manœuvrer la serrure multipoints avec précaution et la préserver de chocs violents.
- Durant le transport, ne pas porter la porte par la béquille ou la ferrure.
- Les secousses générées au cours d'un transport produisent des forces de réaction non négligeables, susceptibles de provoquer des dommages ou charges néfastes sur les composants installés.
- Toujours utiliser les sécurités de transport adaptées à chaque jeu de feuillure (par exemple les cales de distance) pour maintenir le vantail dans la position prévue pendant le transport.
- Dans la mesure du possible, toujours transporter la porte dans l'implantation prévue pour que les forces résultantes soient absorbées en fonction de la construction configurée pour la position de montage envisagée.

1.7 Conditions préalables au montage

- Avant et pendant le montage, respecter impérativement les prescriptions et lois régionales en matière de construction, ainsi que les conditions préalables ci-dessous :
- Respecter les dimensions de fraisage
- Positionner les gâches conformément aux indications, tout en respectant scrupuleusement un ajustage horizontal et vertical.

- Avant le montage de la serrure multipoints, contrôler l'exactitude des dimensions de l'ouvrant et du dormant de porte. En cas de déformation et/ou de dégradations de l'ouvrant et/ou du dormant de porte, la serrure multipoints ne doit pas être montée.
- La serrure multipoints n'est pas conçue pour absorber des déformations ou des modifications de l'étanchéité consécutives à des variations de température ou à des changements structurels du bâtiment.
- Monter la serrure multipoints et ses accessoires selon nos instructions de montage. Pour le montage, utiliser le matériel de fixation fourni.
- Après fraisage, enlever les copeaux des logements de coffres.
- Une fois la serrure montée, ne pas réaliser de travaux mécaniques sur la porte (par ex. perçage, fraisage). Ne jamais procéder à des perçages sur ou à travers le coffre principal.
- Pour les travaux de perçage, respecter les positions et dimensions indiquées.
- Pour procéder aux perçages destinés à la béquille / la ferrure, respecter les indications du fabricant de ferrures.
- Monter la ferrure et le cylindre de manière affleurante et ne pas forcer les vis, ni les visser de travers.
- Ne visser la garniture de béquille que manuellement et monter le carré de béquille sans forcer.
- Respecter l'entraxe entre les têtes et les gâches :
 - Selon DIN 18251-3 = $3,5 \pm 1,5$ mm
- Les éléments de manœuvre ne doivent pas se gêner entre eux.
- Contrôler la bonne qualité du calage des remplissages éventuels.
- La surface des ouvrants et dormants de portes doit uniquement être traitée avant le montage de la serrure multipoints, en cas de besoin. Un traitement de surface effectué ultérieurement pourrait conduire à un dysfonctionnement de la serrure multipoints.
- Utiliser uniquement des matières isolantes à effet réticulant sans acide pour éviter toute corrosion des pièces et/ou de la porte.

1.8 Consignes de maintenance et d'entretien

- Effectuer tous les ans un essai fonctionnel pour tester le bon fonctionnement de toutes les pièces mobiles.
- La serrure multipoints est dotée d'un graissage longue durée et ne requiert de ce fait aucune maintenance.
- Ne pas utiliser de produits d'entretien agressifs ou contenant des solvants, car ils pourraient endommager la surface des pièces.
- Le maître d'ouvrage et les utilisateurs doivent être formés à l'utilisation et à l'entretien de la serrure multipoints.

1.9 Dimensions

Toutes les dimensions sont indiquées en mm.

1.10 Représentation

1.10.1 Informations et obligations



Ce symbole désigne des sources de danger susceptibles de détériorer le produit ou un élément situé dans son environnement.



Ce symbole indique des particularités et identifie des situations qui requièrent une attention accrue.

1.11 Signification des symboles

	Diamètre de la fraise ou de la mèche
	Longueur de rainure
	Profondeur de rainure à partir de la pièce
	Profondeur de rainure à partir du profil

	Perçage de passage
	pour profils métalliques
	pour profils bois
	pour profils PVC

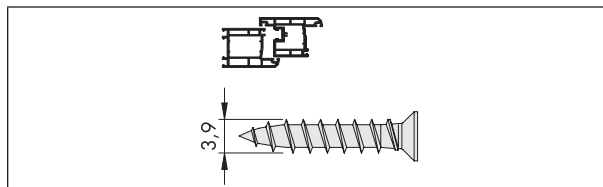
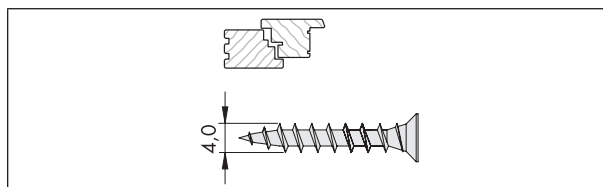
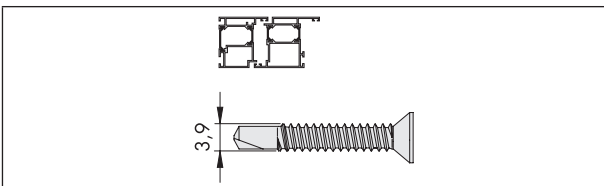
1.12 Autres représentations

Les caractères utilisés dans ces instructions de montage ont la signification suivante :

- Les textes qui suivent ce symbole sont des énumérations.
- Les textes qui suivent ce symbole sont des consignes opératoires qui doivent être exécutées dans l'ordre indiqué.

« » Les textes entre guillemets sont des références à d'autres chapitres ou sections.

1.13 Recommandations pour la fixation



2. Sécurité

Avant de commencer les travaux de montage, veuillez lire attentivement les consignes de sécurité qui suivent. Elles assurent votre sécurité et sont destinées à éviter des risques, des lésions corporelles et des dégâts matériels.

2.1 Équipement de protection individuelle

Pour les travaux de montage, l'équipement de protection suivant est requis :

- Chaussures de sécurité
- Gants de protection
- Lunettes de protection

2.2 Pièces lourdes

Risque de blessures au niveau des pieds lors du décrochage de la porte.

- Toujours porter des chaussures de sécurité.

2.3 Arêtes vives

La recoupe de pièces métalliques crée des arêtes vives. Il existe un risque de coupures.

- Porter des gants de protection adaptés.
- Ébavurer les arêtes vives.

2.4 Projection de copeaux à grande vitesse

Lors des travaux de fraisage, des copeaux sont projetés à grande vitesse.

Risque de blessures au niveau des yeux.

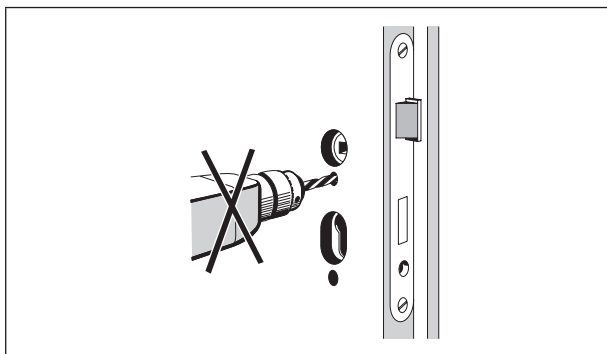
- Porter des lunettes de protection.

2.5 Tension électrique

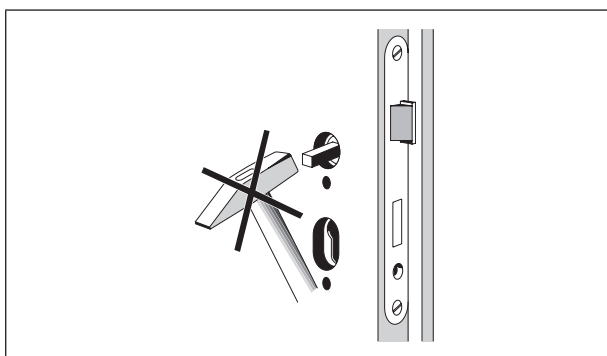
Tout travail sur le réseau d'alimentation en courant alternatif 230 V comporte un risque de choc électrique.

- Seuls des électriciens professionnels sont habilités à intervenir sur le réseau d'alimentation en courant alternatif 230 V.
- Avant d'intervenir sur le réseau d'alimentation en courant alternatif 230 V, réaliser une isolation de sécurité sur tous les pôles et la protéger contre une remise en marche inopinée.

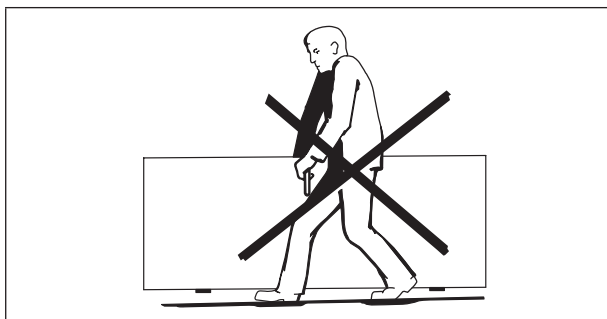
2.6 Causes de détériorations



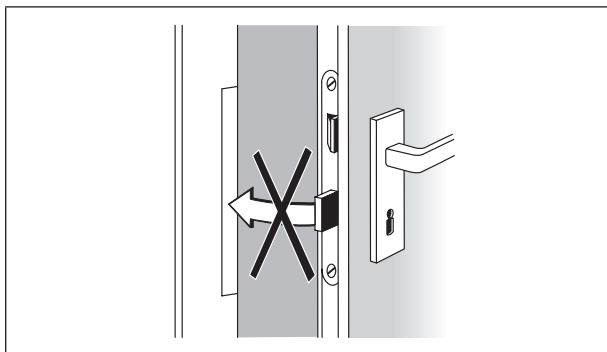
La feuillure de porte ne doit pas être percée dans la zone du coffre / des coffres lorsqu'une serrure ou une serrure multipoints est montée.



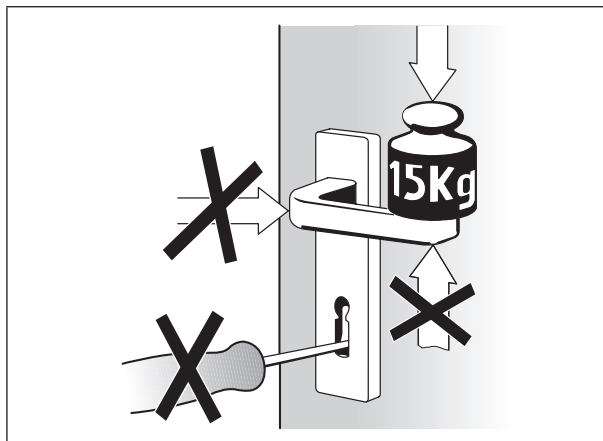
Ne pas engager au marteau le carré de béquille dans le fouillot.



Ne pas porter l'ouvrant de porte en le saisissant par la béquille.



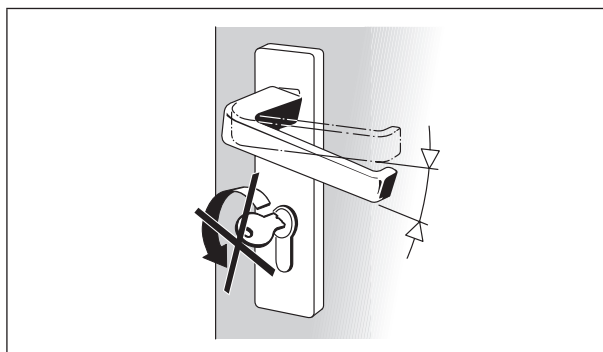
Aucun des éléments de verrouillage ne doit être sorti lorsque la porte est ouverte.



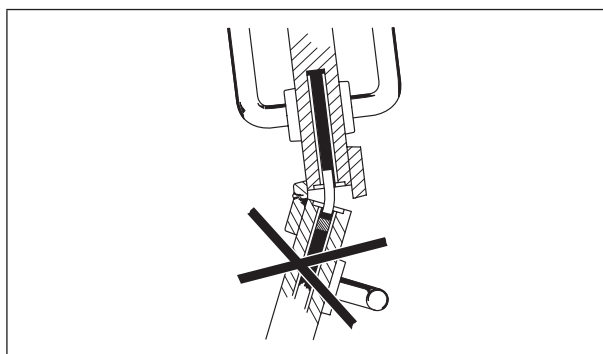
La béquille doit uniquement être contrainte dans le sens de rotation normal.

La force maximale pouvant être appliquée sur la béquille dans le sens d'actionnement est de 150 N.

La serrure ou la serrure multipoints doit uniquement être fermée avec la clé correspondante (et pas avec d'autres objets).



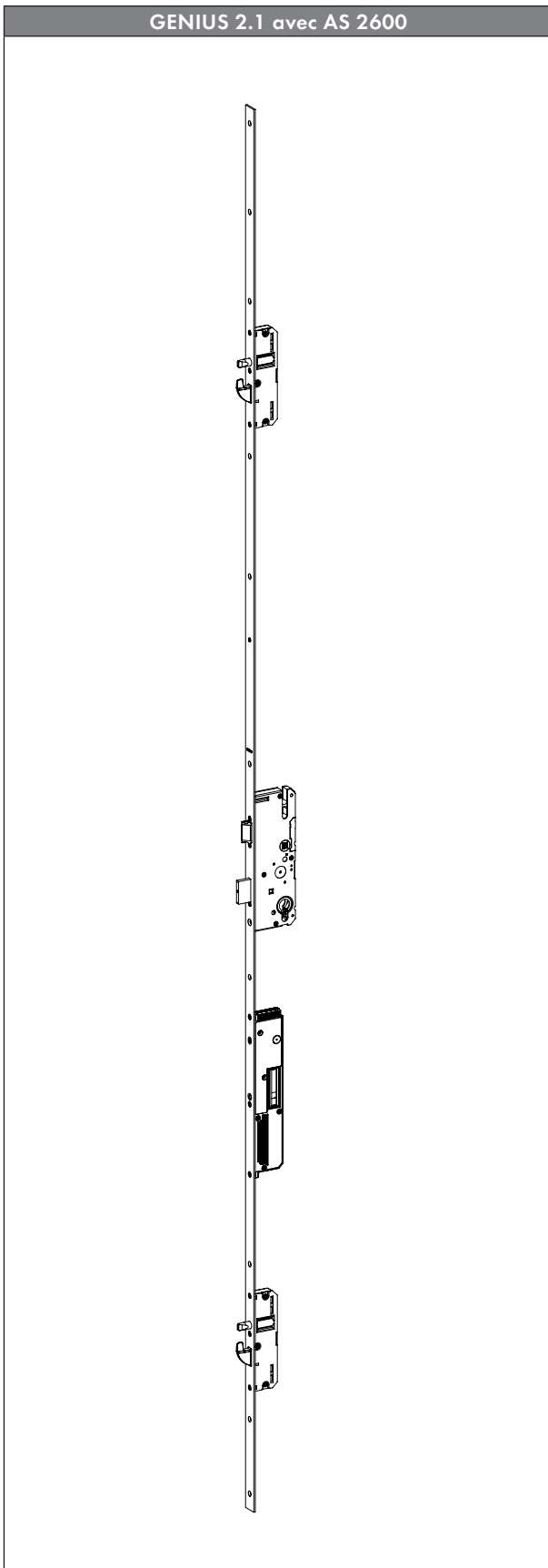
La béquille et la clé ne doivent pas être actionnées en même temps.



Ne pas ouvrir une porte à deux battants en déverrouillant de force le vantail semi-fixe tandis que l'ouvrant reste verrouillé.

3. Montage côté ouvrant

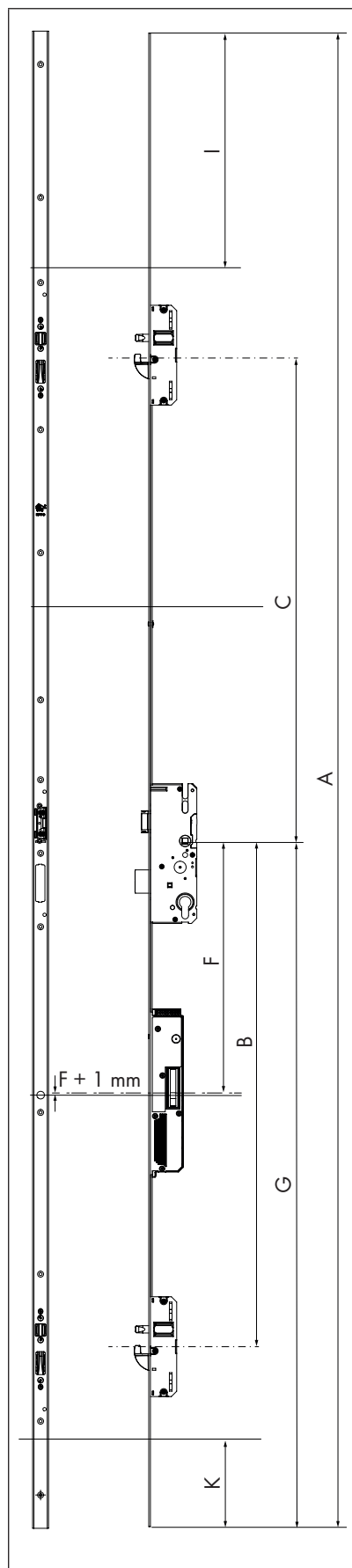
3.1 Modèles



GENIUS 2.1 existe en quatre versions :

Fonctions	EA	EB	CA	CB
Ouverture par cylindre profilé	X	X	X	X
Ouverture par touche motorisée (en option)	X	X	X	X
Ouverture par système de contrôle d'accès (en option)	X	X	X	X
Interface RS485 SI	X	X	X	X
Fonction confort : ouverture par la béquille du côté intérieur de la porte (fonction d'évacuation)			X	X
Combinaison possible avec une minuterie externe ou des systèmes externes, tels qu'un moteur de porte OF ou un système d'alarme		X		X
Contact de réponse pour systèmes externes comme moteur de porte OF ou système d'alarme.		X		X

3.2 Dimensions des pièces



Variantes dimensionnelles	A	B	C	F	G	I	K	adapté pour hauteur de rainure sur ouvrant
---------------------------	---	---	---	---	---	---	---	--

Entraxe 92

B296*	2170	760	355	380	1020	665	255	1505 - 1754
B298	2170	760	605	380	1020	415	130	1755 - 1880
B001	2170	760	730	380	1020	290	130	1881 - 2170
B003	2400	760	980	380	1020	270	130	2171 - 2400

B039*	1700	760	355	380	952			1505 - 1754
B041	1700	760	605	380	952			1755 - 1880
B166	1855	760	730	380	952			1755 - 2170
B253	2170	760	980	380	952			1881 - 2170

K038	1629	760	605	380	892			1755 - 1880
K002	1754	760	730	380	892			1755 - 2170
K054	2004	760	980	380	892			1881 - 2170

Entraxe 85

K010	2400	727	721	373	1050	500	130	1881 - 2400
------	------	-----	-----	-----	------	-----	-----	-------------

Entraxe 88

B001	2170	756	734	376	1016	290	130	1881 - 2170
------	------	-----	-----	-----	------	-----	-----	-------------

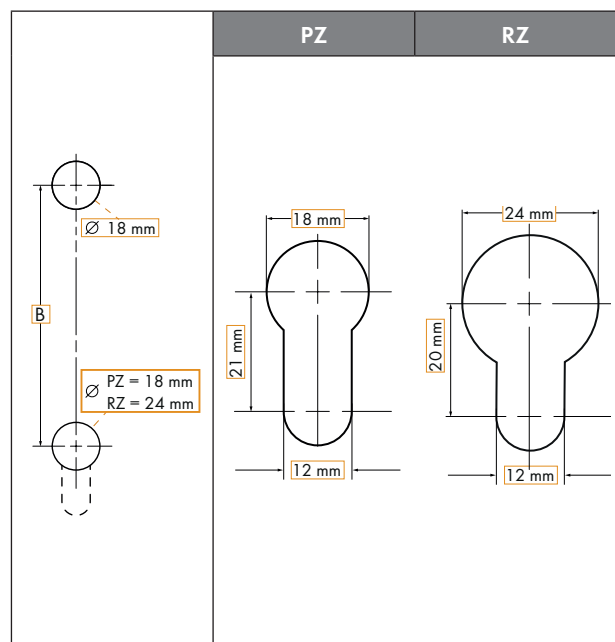
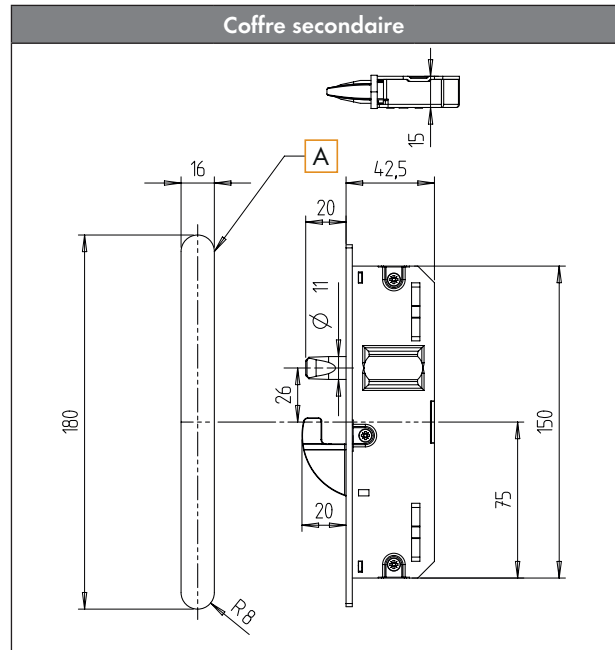
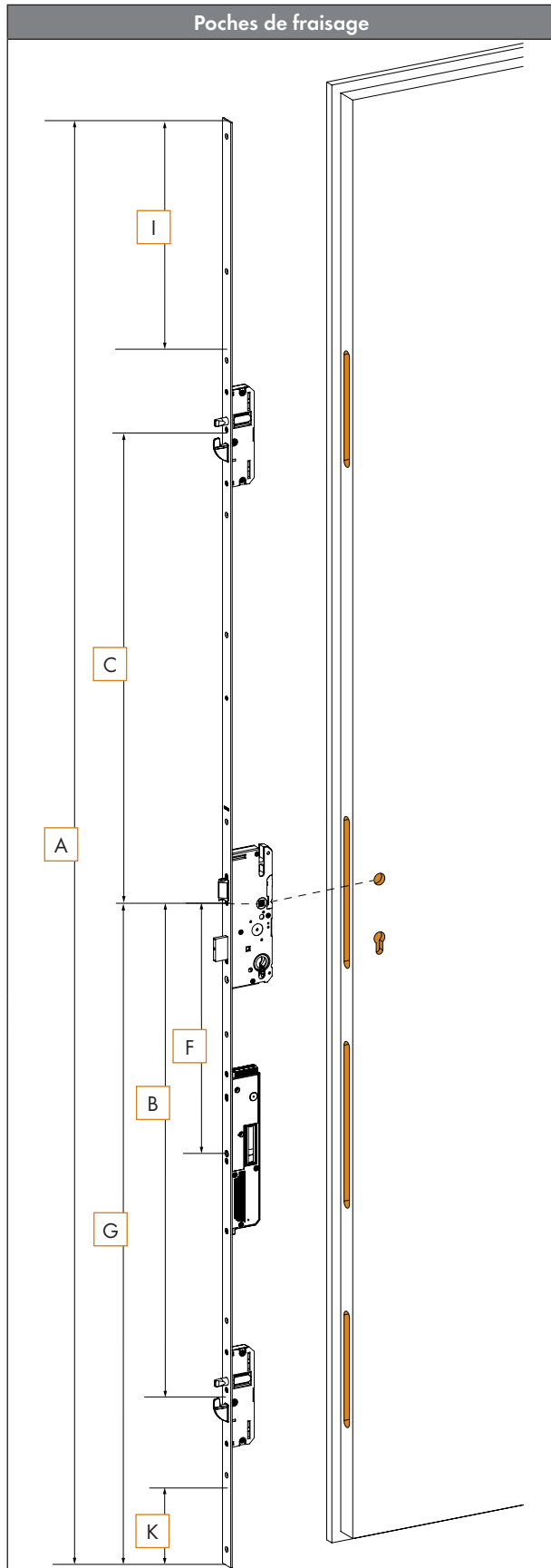
Entraxe 72

B001	2170	730	760	380	1020	290	130	1881 - 2170
B002	2170	730	760	380	1050	290	160	1881 - 2170
B166	1855	760	730	380	952			1881 - 2170
K007	1847	822,5	730	380	970			1881 - 2170

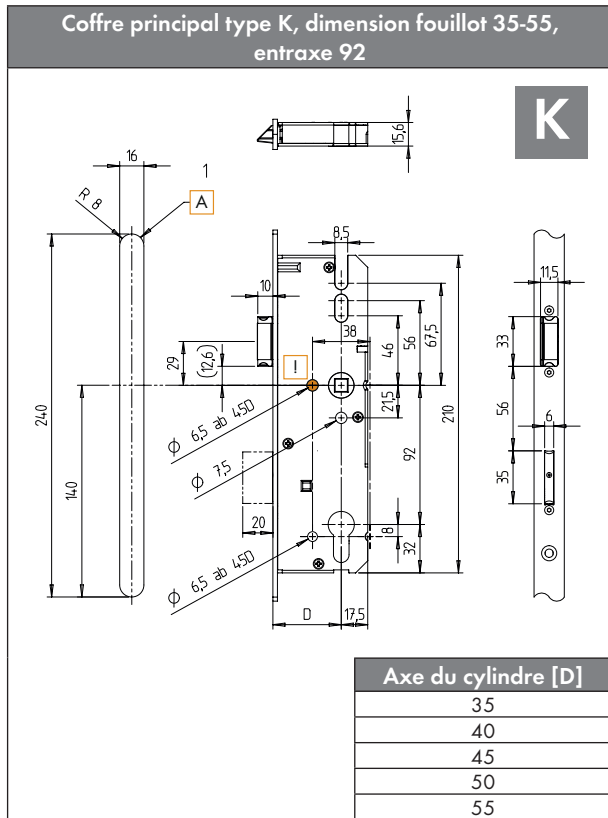
* = non disponible avec le groupe de perçages « T0 »	
Dimensions I + K	= raccourcissement possible

[1] Groupe de perçages « T0 » pour blocage d'ouverture de porte « T3 » en option

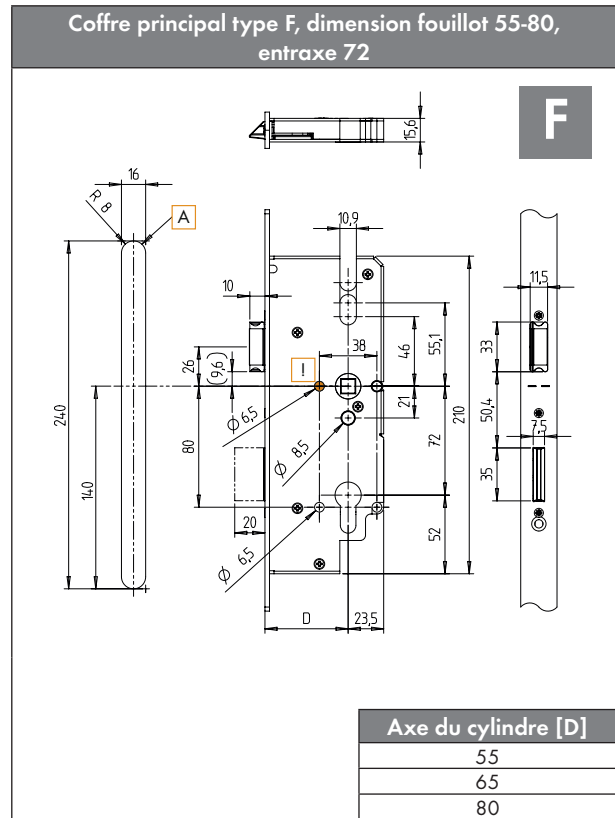
3.3 Fraisage de feuillure de porte



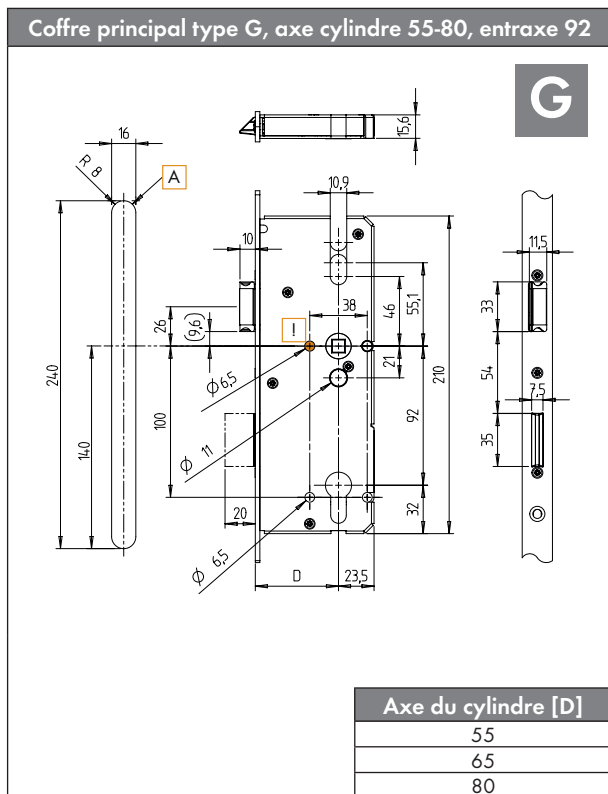
3.3.1 Dimensions de fraisage des coffres principaux serrures



[!] Supprimé sur les serrures multipoints type GENIUS dans les versions CA et CB
 [A] Profondeur de fraisage = profondeur de coffre (axe du cylindre + 17,5 mm) + 1 mm



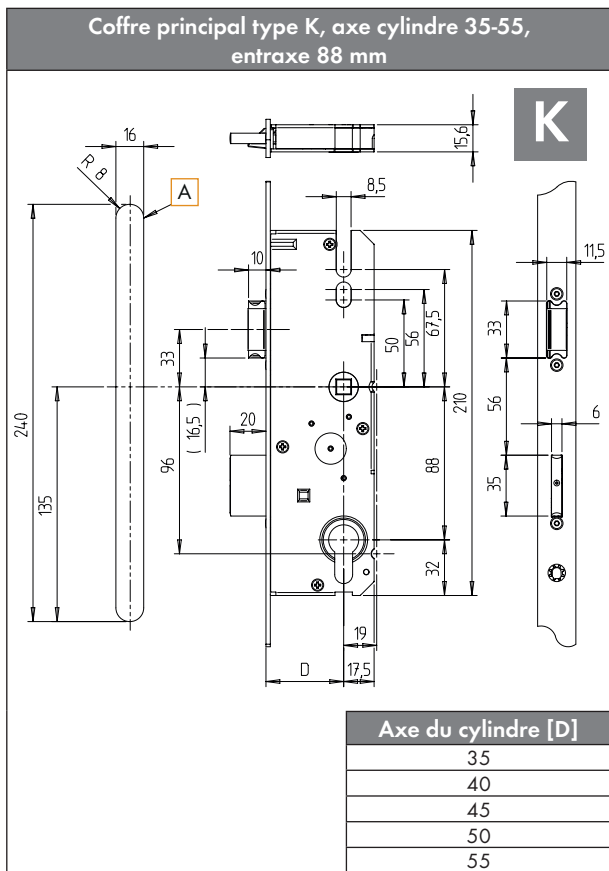
[!] Supprimé sur les serrures multipoints type GENIUS dans les versions CA et CB
 [A] Profondeur de fraisage = profondeur de coffre (axe du cylindre + 23,5 mm) + 1 mm



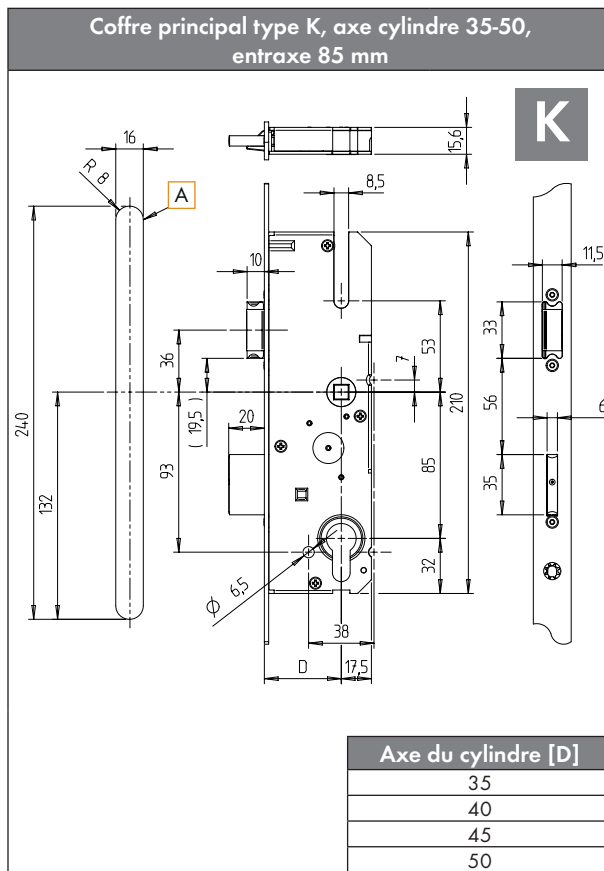
[!] Supprimé sur les serrures multipoints type GENIUS dans les versions CA et CB
 [A] Profondeur de fraisage = profondeur de coffre (axe du cylindre + 23,5 mm) + 1 mm



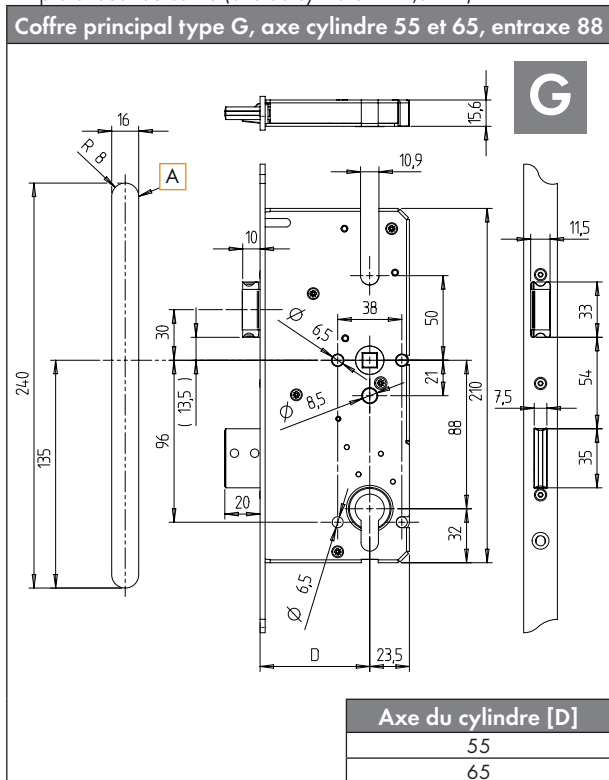
Ces types de coffres principaux sont exclusivement livrés avec fonction EA et EB



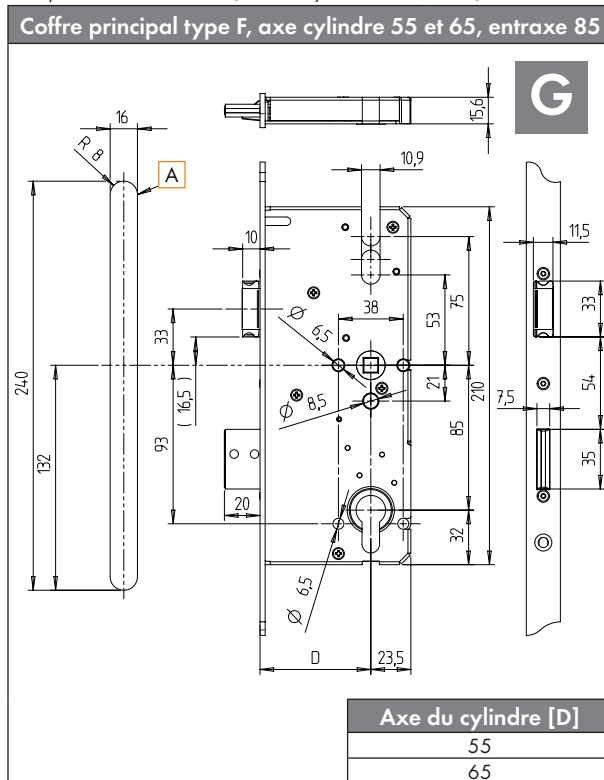
[A] Profondeur de fraisage =
profondeur de coffre (axe du cylindre + 17,5 mm) + 1 mm



[A] Profondeur de fraisage =
profondeur de coffre (axe du cylindre + 17,5 mm) + 1 mm

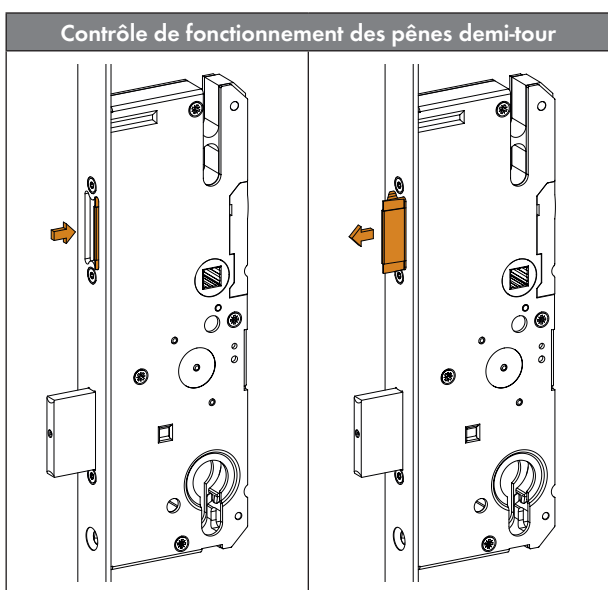
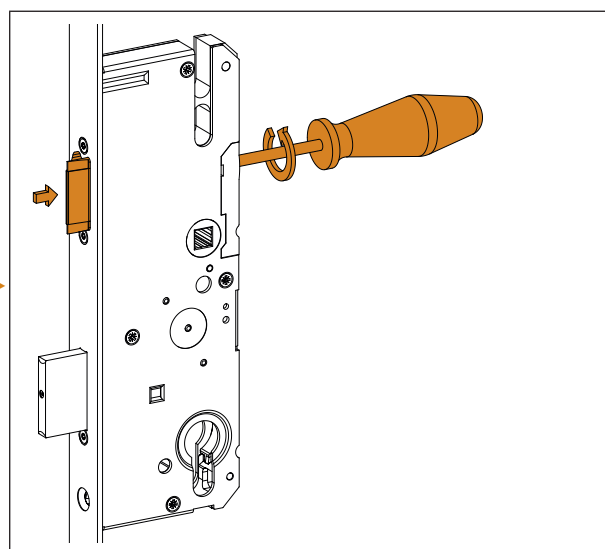
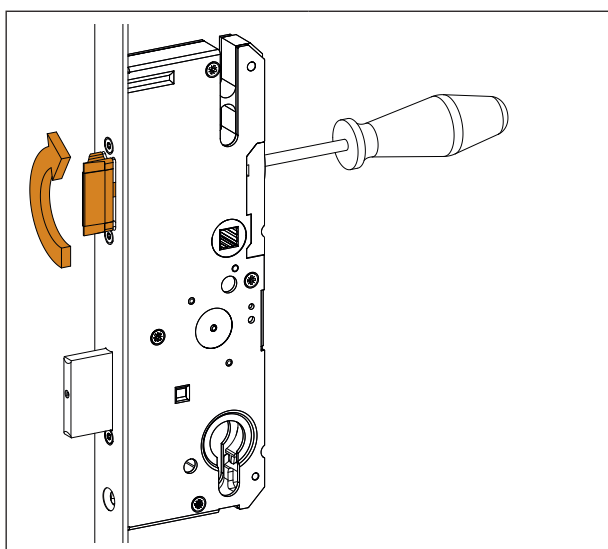
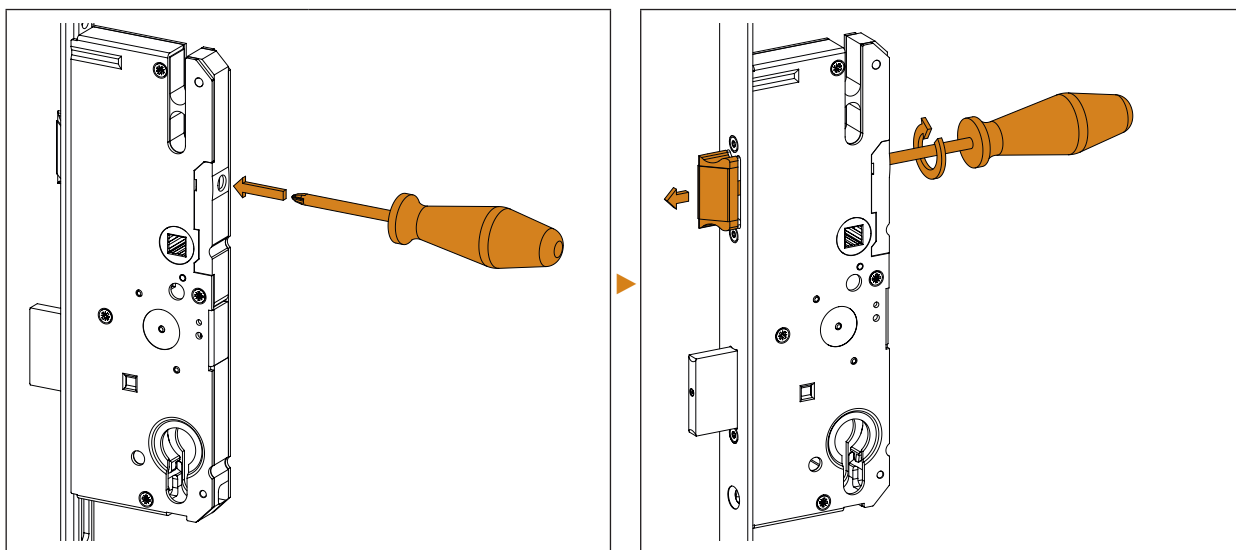


[A] Profondeur de fraisage =
profondeur de coffre (axe du cylindre + 23,5 mm) + 1 mm



[A] Profondeur de fraisage =
profondeur de coffre (axe du cylindre + 23,5 mm) + 1 mm

3.4 Changement du sens DIN des pènes demi-tour



- Presser plusieurs fois (5 x env.) les pènes demi-tour dans le coffre serrure.

Ils doivent ressortir aisément et automatiquement.

4. Installation électrique

4.1 GENIUS 2.1 A

[1] Affectation des raccordements

Raccordements	Fonction
A, B, C, D	Borne A/B = Interface de données SI - RS 485 Borne C = Sortie alimentation en tension - GND borne D = Sortie alimentation en tension + 24 V CC
2, 3	Tension de fonctionnement Borne 2 = + 24 V CC Borne 3 = - GND
4	Signal externe de déverrouillage. Si une tension +24 V CC est appliquée sur cette borne pendant une durée ≥ 1 s, une opération d'ouverture a lieu dans les deux modes de fonctionnement

[2] Bouton avec LED de menu

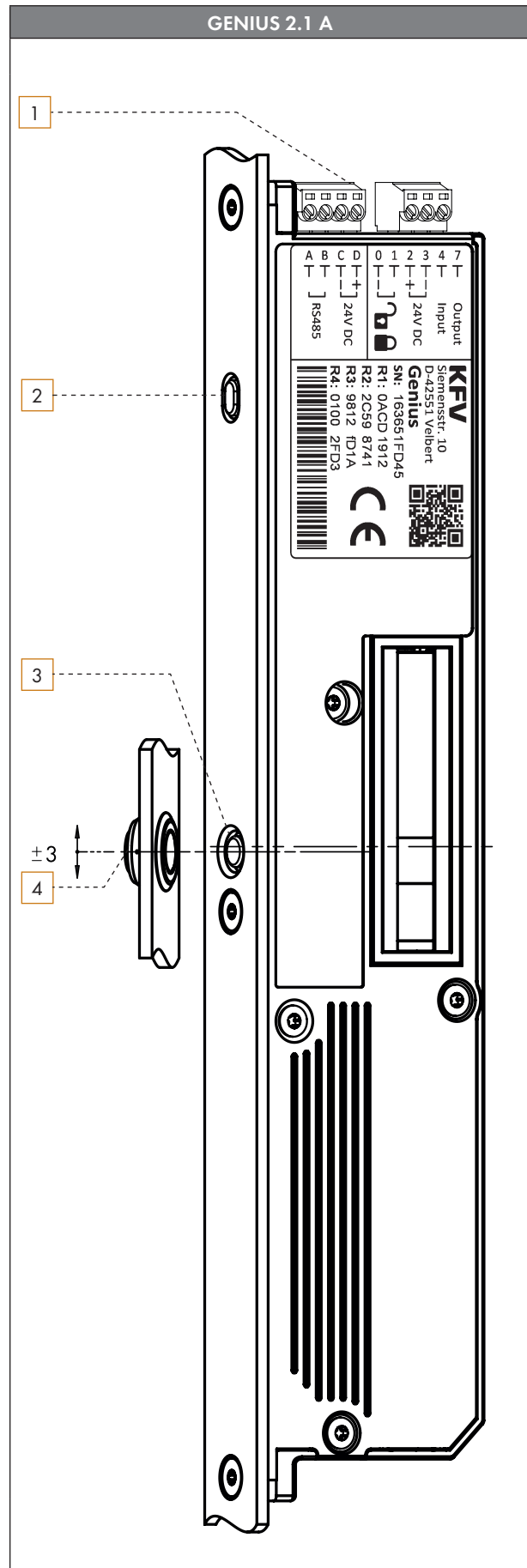
Tous les réglages du verrouillage de porte GENIUS 2.1 s'effectuent ici. Composer différentes séquences pour accéder aux options de menu et ajuster diverses fonctions.

[3] LED d'état

Indique l'état de fonctionnement actuel.

[4] Position de l'aimant

- L'aimant doit se trouver au milieu du capteur magnétique (tolérance verticale ± 3 mm).



4.2 GENIUS 2.1 B

[1] Affectation des raccordements

Raccordements	Fonction
A, B, C, D	Borne A/B = Interface de données SI - RS 485 Borne C = Sortie alimentation en tension - GND borne D = Sortie alimentation en tension + 24 V CC
0, 1	Commutation du mode de fonctionnement, mode jour / nuit : si la borne 0/1 est fermée via un contact de fermeture libre de potentiel, le mode jour est activé. Si le contact de fermeture est ouvert, le mode nuit est activé.
2, 3	Tension de fonctionnement Borne 2 = + 24 V CC Borne 3 = - GND
4	Signal externe de déverrouillage. Si une tension +24 V CC est appliquée sur cette borne pendant une durée ≥ 1 s, une opération d'ouverture a lieu dans les deux modes de fonctionnement
7	Affichage de l'état de verrouillage, la sélection de l'état souhaité s'effectue via le bouton

[2] Bouton avec LED de menu

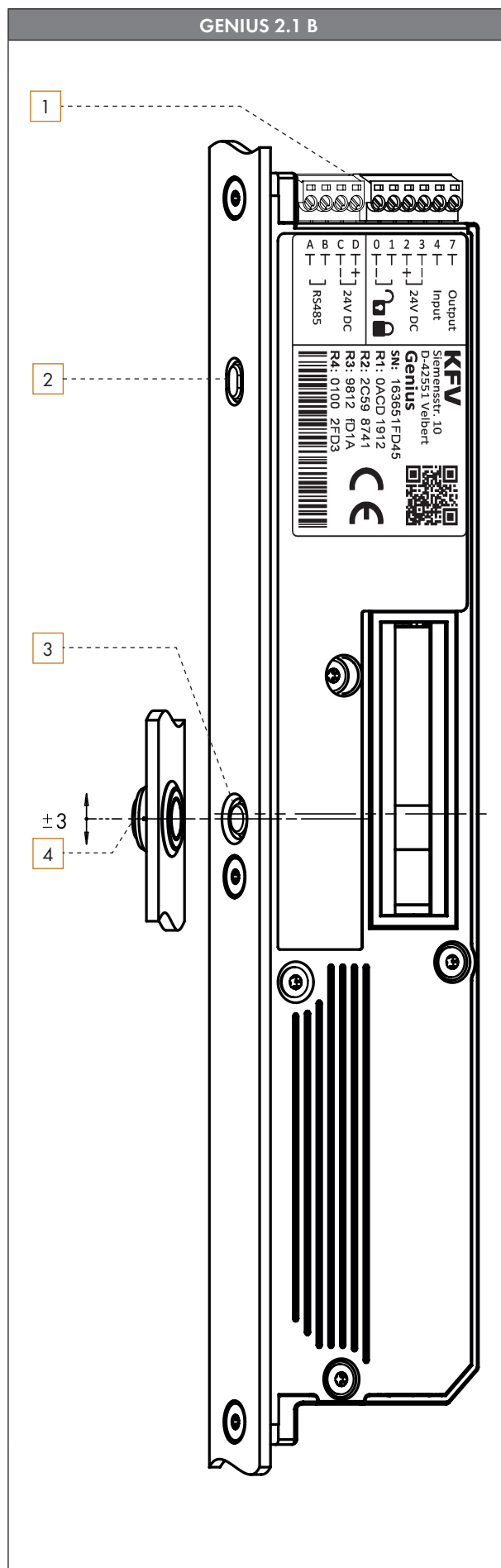
Tous les réglages du verrouillage de porte GENIUS 2.1 s'effectuent ici. Composer différentes séquences pour accéder aux options de menu et ajuster diverses fonctions.

[3] LED d'état

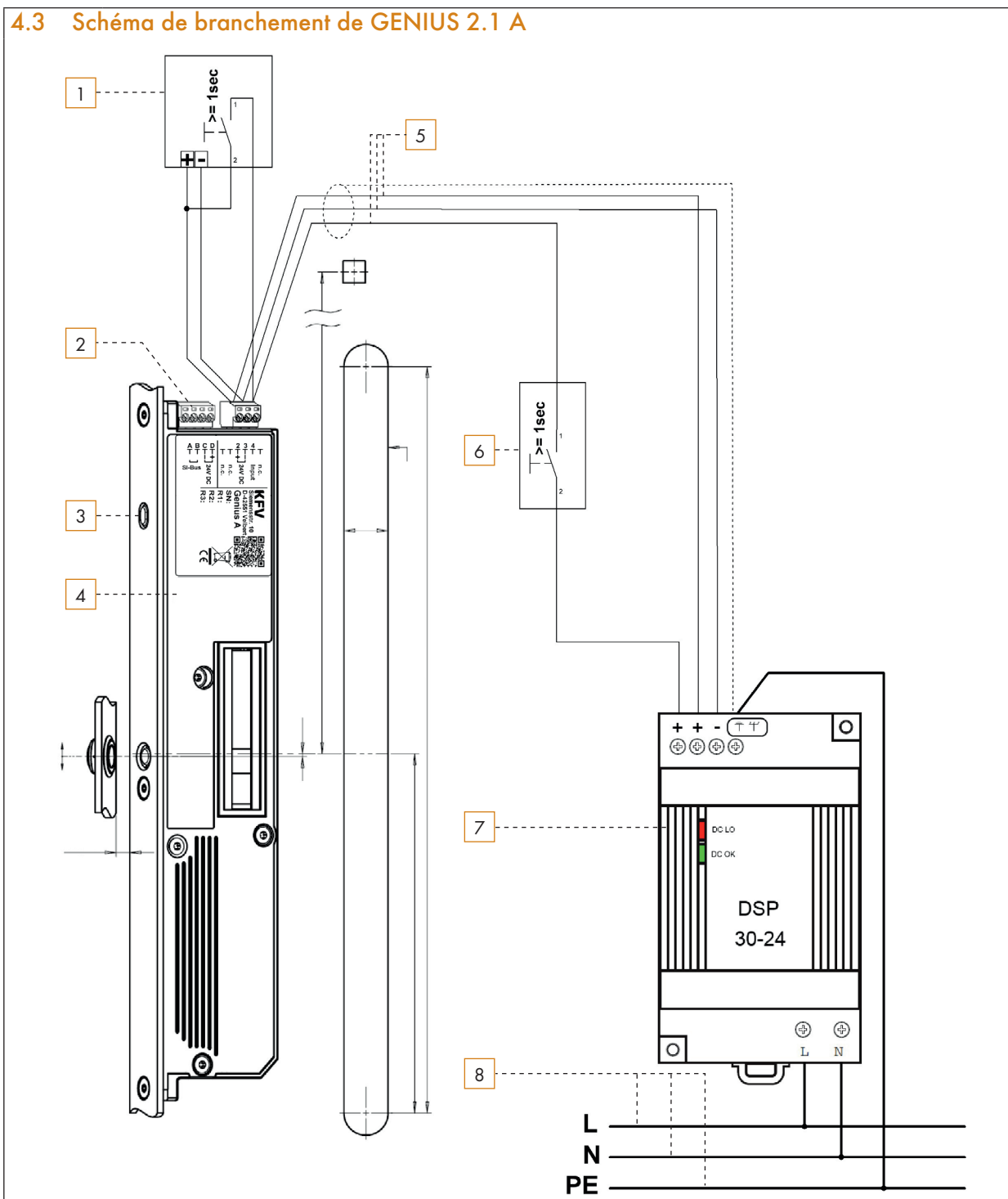
Indique l'état de fonctionnement actuel.

[4] Position de l'aimant

- L'aimant doit se trouver au milieu du capteur magnétique (tolérance verticale ± 3 mm).



4.3 Schéma de branchement de GENIUS 2.1 A

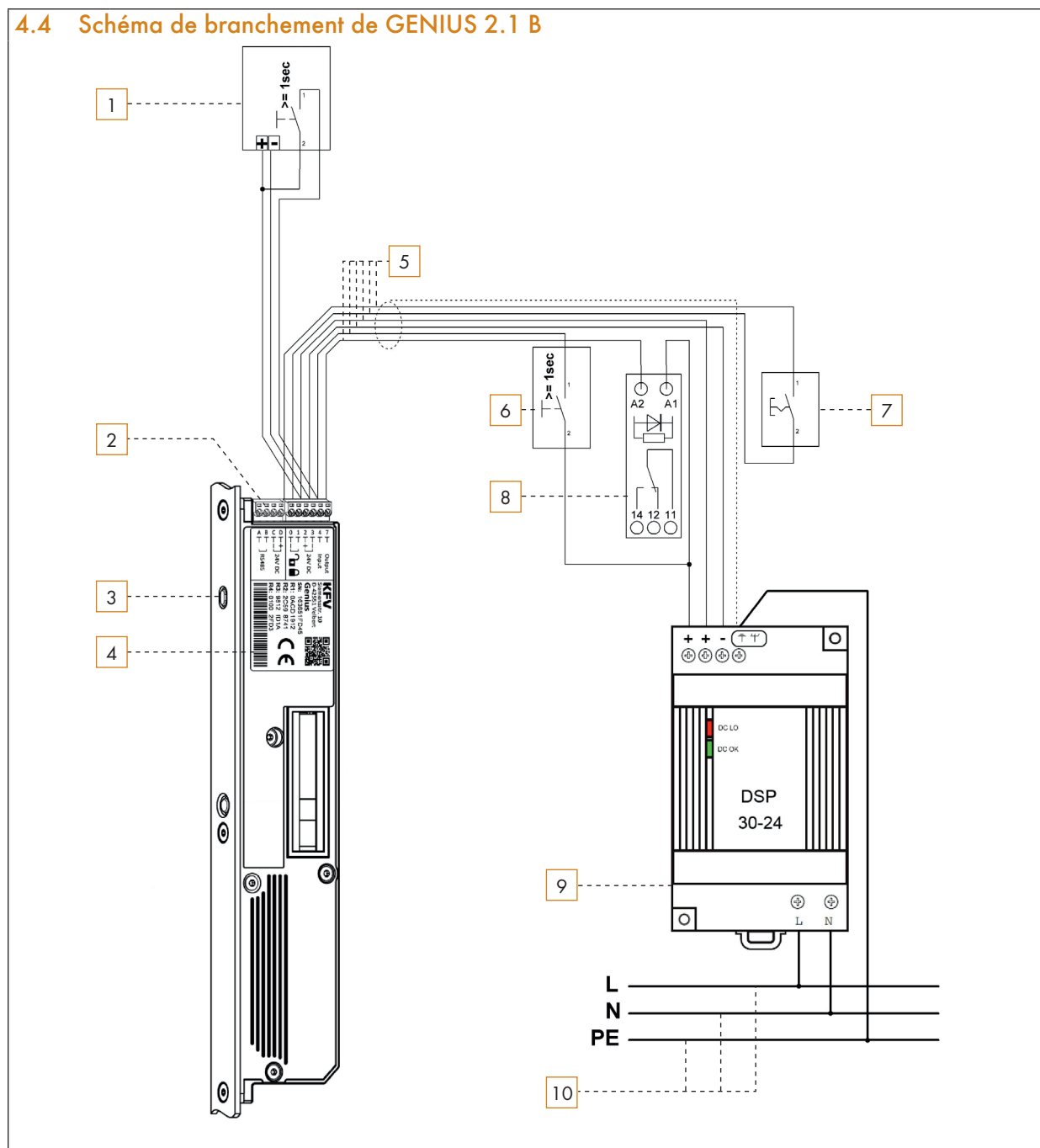


Position	Désignation
1	Déverrouillage via le système de contrôle d'accès optionnel
2	Interface de données SI - RS 485
3	Bouton avec LED de menu
4	Verrouillage de porte GENIUS 2.1 A
5	Câble (blindé)
6	Déverrouillage externe (en option)
7	Bloc d'alimentation FZ-NT-HU-115-230 (DSP 30-24)
8	230 V CA / 50 Hz (L ; N ; PE)




Pour tous les travaux sur le réseau d'alimentation en courant alternatif 230 V, veiller à respecter les spécifications VDE actuelles (par ex. VDE 0100), ainsi que les directives correspondantes spécifiques aux différents pays.

4.4 Schéma de branchement de GENIUS 2.1 B



Position	Désignation
1	Déverrouillage via le système de contrôle d'accès optionnel
2	Interface de données SI - RS 485
3	Bouton avec LED de menu
4	Verrouillage de porte GENIUS 2.1 B
5	Câble (blindé)
6	Déverrouillage externe (en option)
7	Interrupteur externe ou minuterie (en option) pour commutation automatique du mode jour / nuit
8	Relais de couplage 24 V CC (en option) pour contact de réponse
9	Bloc d'alimentation FZ-NT-HU-115-230 (DSP 30-24)
10	230 V CA / 50 Hz (L ; N ; PE)

 Pour tous les travaux sur le réseau d'alimentation en courant alternatif 230 V, veiller à respecter les spécifications VDE actuelles (par ex. VDE 0100), ainsi que les directives correspondantes spécifiques aux différents pays.

4.5 Occupation des câbles



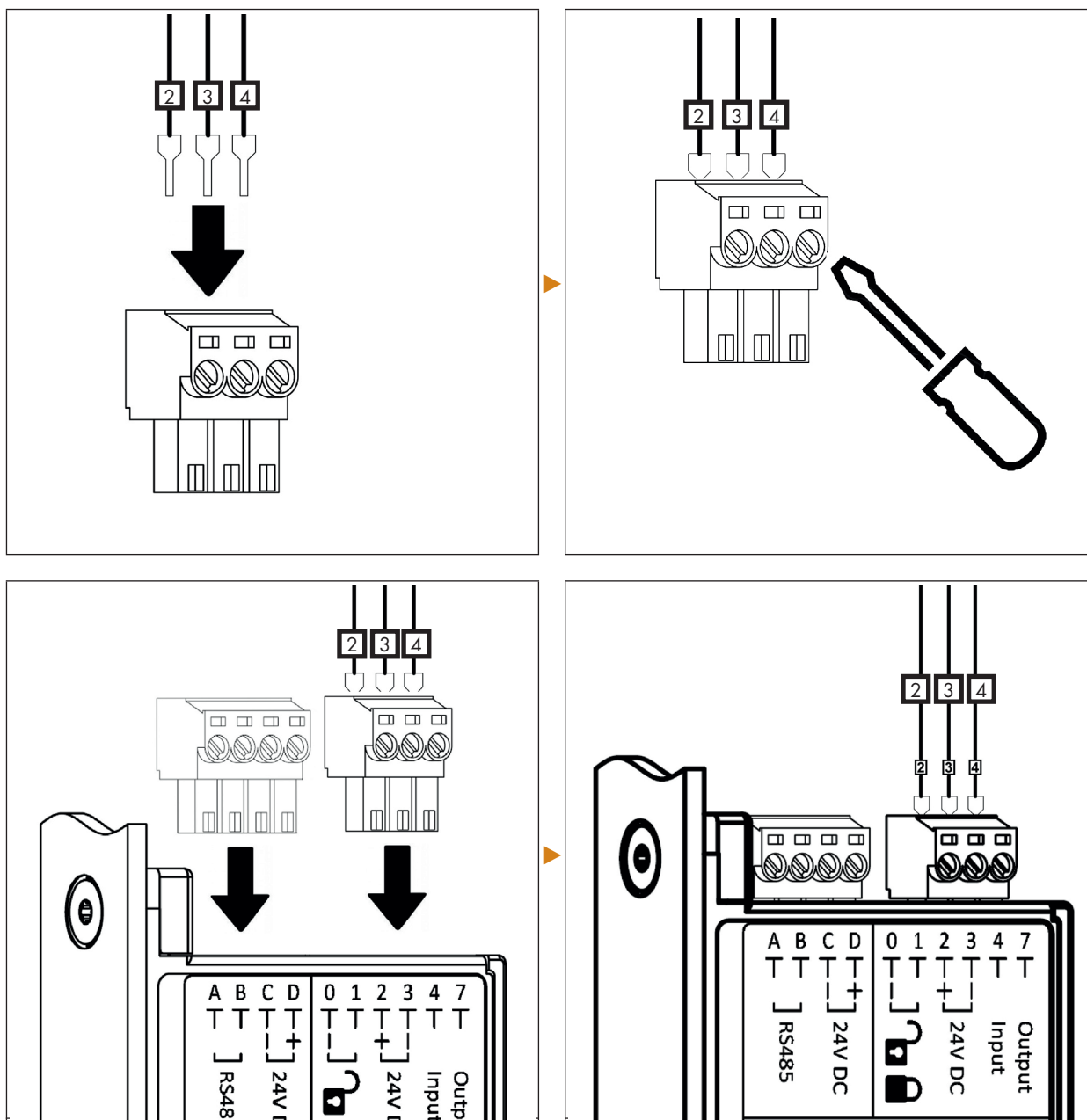
Si les lignes conductrices de courant sont parallèles aux lignes de données (ISDN, DSL, etc.), cela peut générer des perturbations, par ex. de la vitesse de transmission des données.

Nous recommandons l'utilisation d'un câble KFV blindé.

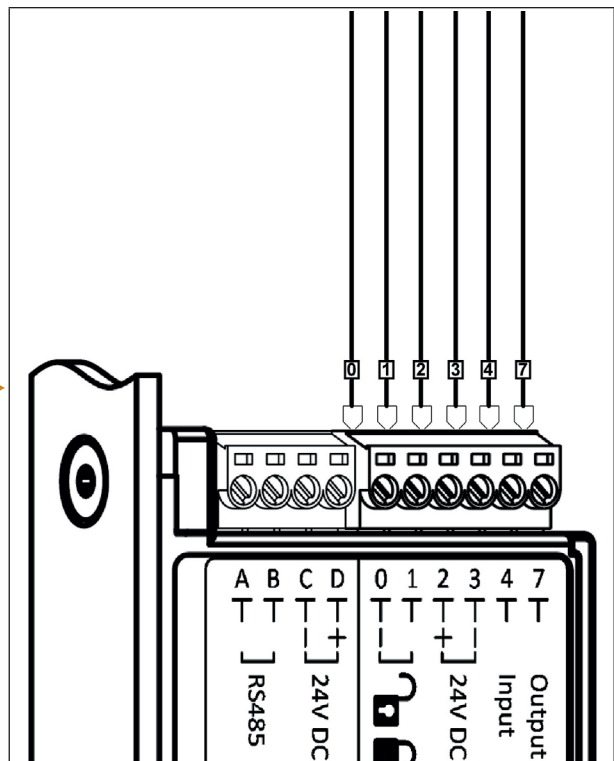
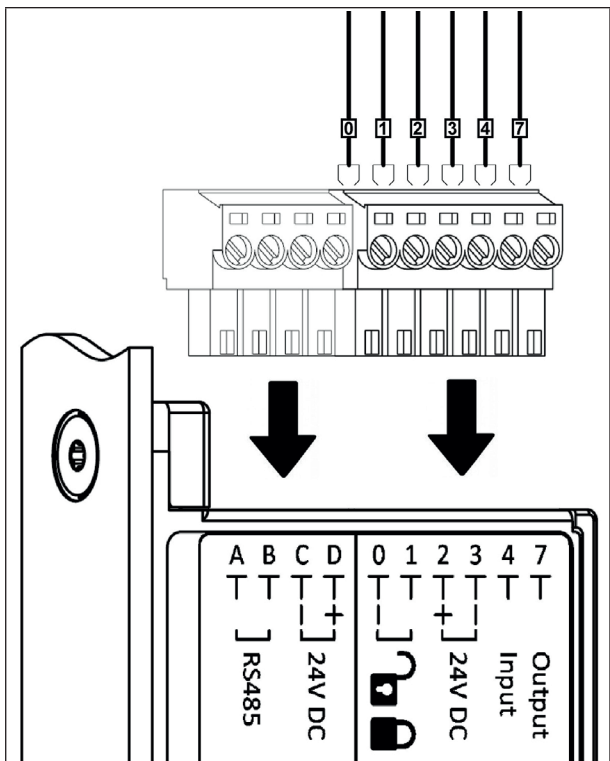
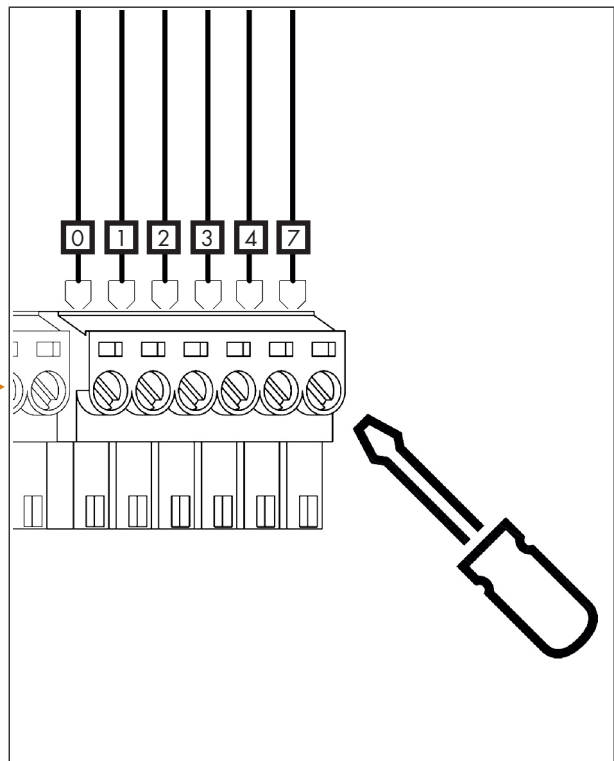
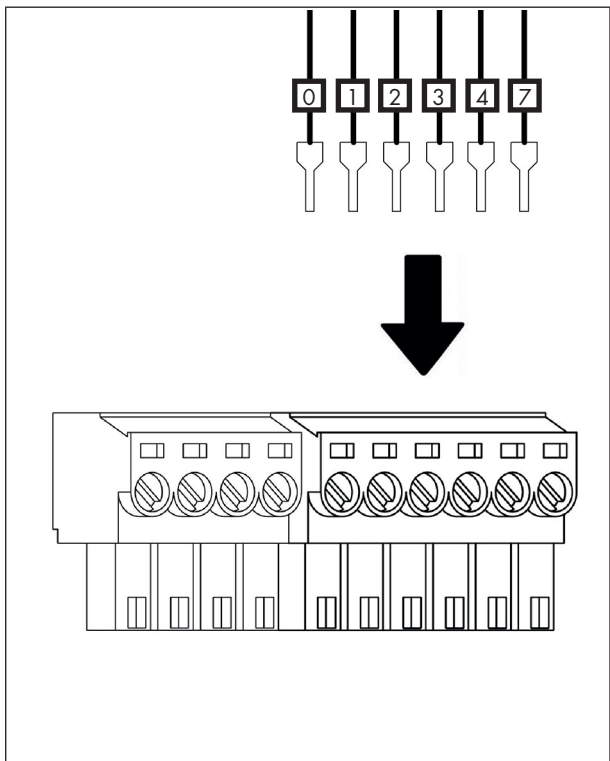
Voir : [Catalogue produits KFV GENIUS et serrure motorisée](#)


	Identification des câbles	Teinte de bague	Teinte de câble	Fonction
	0	noir	gris	Commutation du mode de fonctionnement mode jour / nuit
1	brun	jaune	Commutation du mode de fonctionnement mode jour / nuit	
4	jaune	vert	Signal de déverrouillage externe	
7	violet	rose	Indication de l'état de verrouillage	
-/3	bleu	brun	Tension de fonctionnement (-) moins	
+ /2	rouge	blanc	Tension de fonctionnement (+) 24 V CC	
⊥	blanc	bleu	Isolation	


4.6 Installation de fiches de raccordement GENIUS 2.1 A




4.7 Installation de fiches de raccordement GENIUS 2.1 B

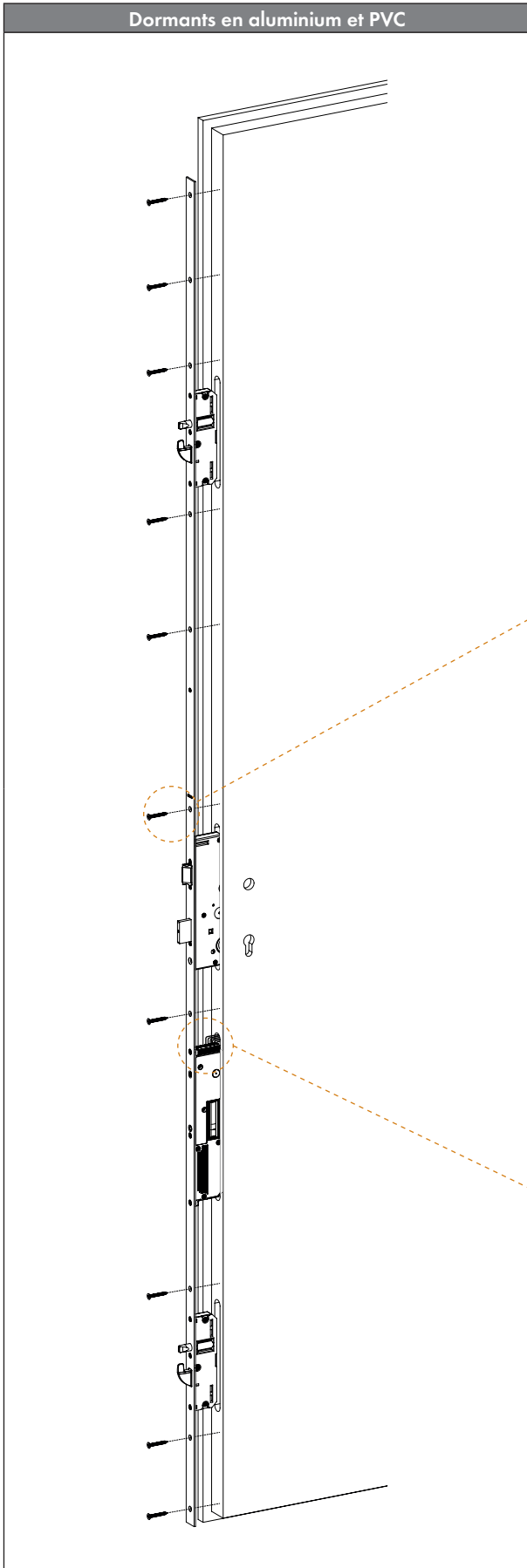



 Ébavurer tous les perçages pour la pose de câble.

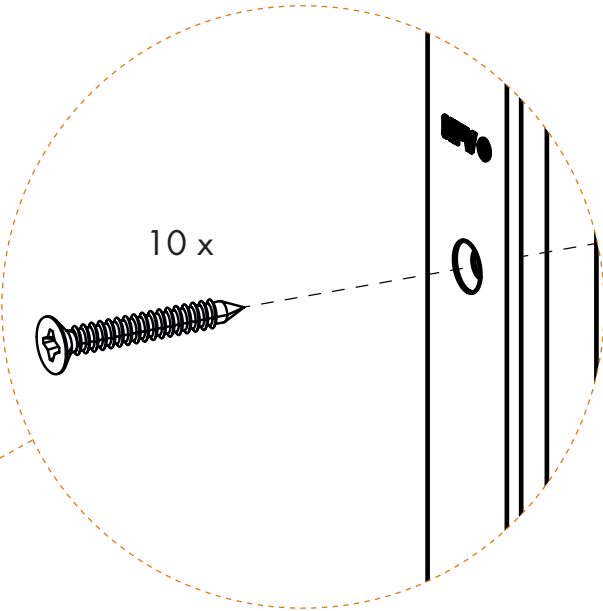
 Ne pas poser les câbles sur des arêtes vives. Limer ou garnir les arêtes vives.


 Poser les câbles non pliés

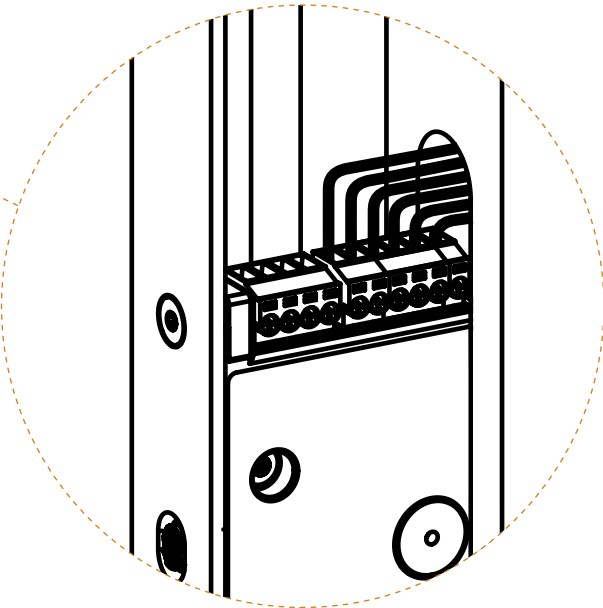
4.8 Vissage de la serrure multipoints



 Pour le montage d'une serrure multipoints, 10 vis sont nécessaires. Utiliser des vis adaptées au matériau de la porte et conformes à nos recommandations « 1.13 Recommandations pour la fixation » à la page 6.

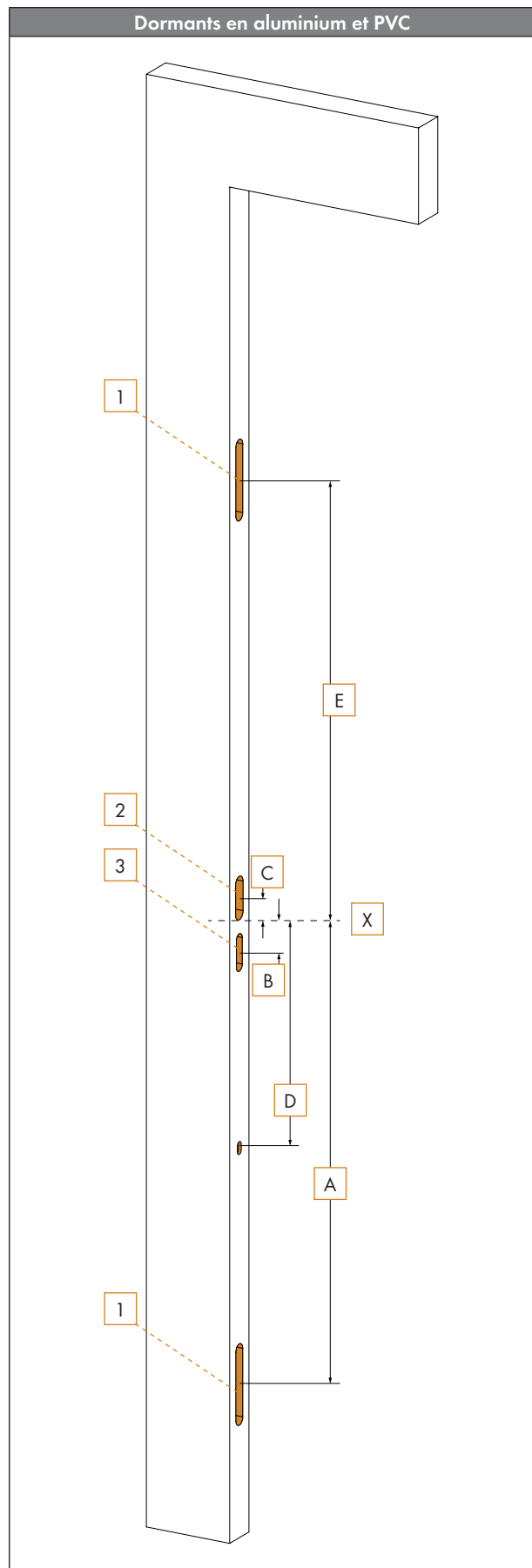


 Lors de l'introduction dans la poche de fraisage, veiller à guider les câbles sans les plier et à ne pas les endommager.



5. Montage côté dormant

5.1 Fraisage dormant



Les dimensions de fraisage indiquées se rapportent à :

Gâche rouleau Exx	Coffre principal
Gâche rouleau Q	Coffre secondaire
ERQH	Gâche filante
23xx	Gâche rouleau à boulon

Pour de plus amples informations sur les gâches KfV, se reporter au catalogue produits actuel : « Serrures multipoints et gâches pour portes en PVC ».

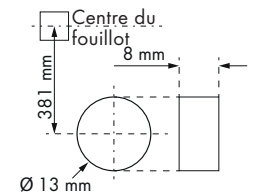
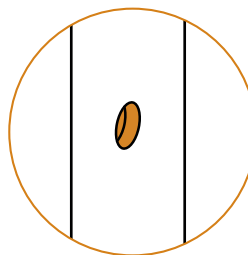
	1	2	3
	135	72	62
	21	23	16
	16	16	16
	Profondeur de rainure à partir de la pièce + 1 mm		

Toutes les dimensions sont déterminées en partant de la hauteur de béquille [X] jusqu'au milieu de la longueur de rainure.

A	B	C	D	E
760	62,5	27,5	381	730

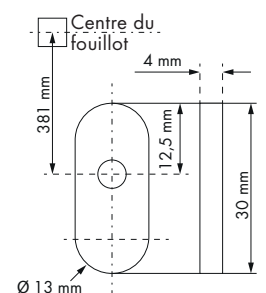
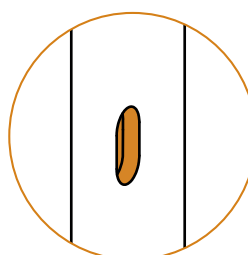
En cas d'utilisation de gâches dans des dormants en bois, l'aimant rond à douille peut être intégré directement dans le dormant en bois.

En cas d'utilisation de gâches filantes, l'aimant rond à douille est inséré dans le perçage. Selon le profil, réaliser un perçage dans le dormant pour la douille.



Sur des portes en aluminium ou en PVC, un aimant à douille ovale est utilisé en combinaison avec une gâche rouleau à goujon de la série 23xx.

Selon le profil de la gâche rouleau à goujon et le dormant, exécuter un fraisage pour l'aimant dans le dormant.



5.2 Montage des gâches et de l'aimant

5.2.1 Les différents types d'aimants

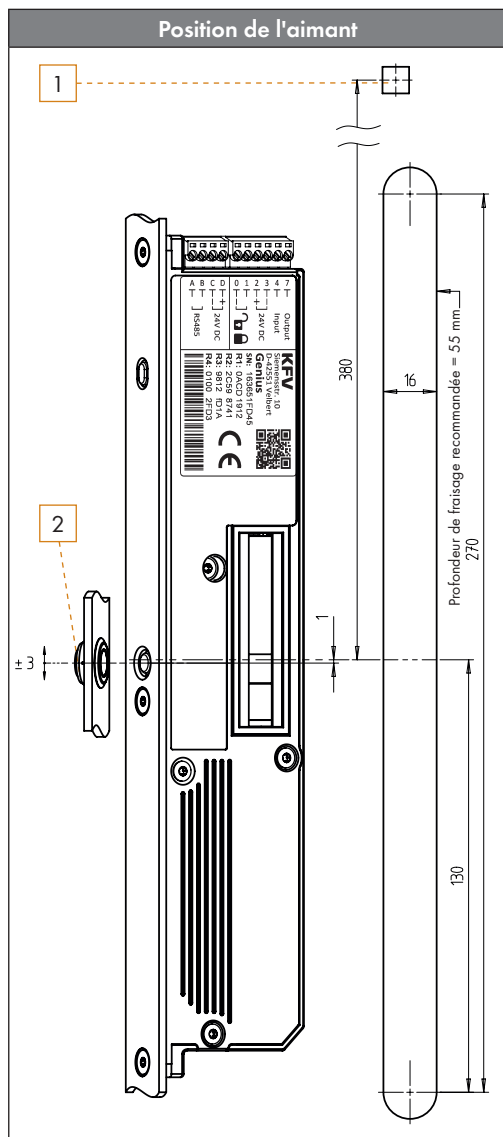
Le verrouillage de porte GENIUS détecte si la porte est ouverte ou fermée par le biais d'un capteur de champ magnétique. Ce capteur est déclenché par un aimant situé sur le côté opposé du dormant.



Ne jamais tenir l'aimant par la têtère.
Cela a pour effet d'aimanter durablement la têtère ou la tringle d'entraînement située derrière.
Le capteur de champ magnétique pourrait enregistrer des dysfonctionnements.



L'aimant doit se trouver au milieu du capteur de champ magnétique (tolérance verticale ± 3 mm).



Carré [1]

Position de l'aimant [2]



L'entraxe centre carré / position aimant de 381 mm s'applique à des coffres principaux à entraxes de 72 mm et 92 mm.
En cas d'entraxe de 88 mm, la dimension se réduit à 377 mm
En cas d'entraxe de 85 mm, la dimension se réduit à 374 mm

Aimant rond à douille



Pour gâches filantes et dormants en bois

- Selon la variante fournie, la gâche filante est soit prépercée ($\varnothing 13$ mm), soit munie d'un repère à l'endroit déterminé, soit pourvue d'un trou de fixation à percer sur un $\varnothing 13$ mm.
- Selon le profil de la gâche filante et le profil de dormant, exécuter un fraisage dans le dormant pour l'aimant.
- En cas d'utilisation de gâches rouleaux dans des dormants en bois, l'aimant à support est intégré directement dans le dormant en bois.

Douille aimant ovale



Pour gâches rouleaux dans les portes PVC ou aluminium

- Utiliser une seule gâche rouleau de la série 23xx (sans cabochon).
- Selon le profil de la gâche rouleau et le dormant, exécuter un fraisage pour l'aimant dans le dormant.

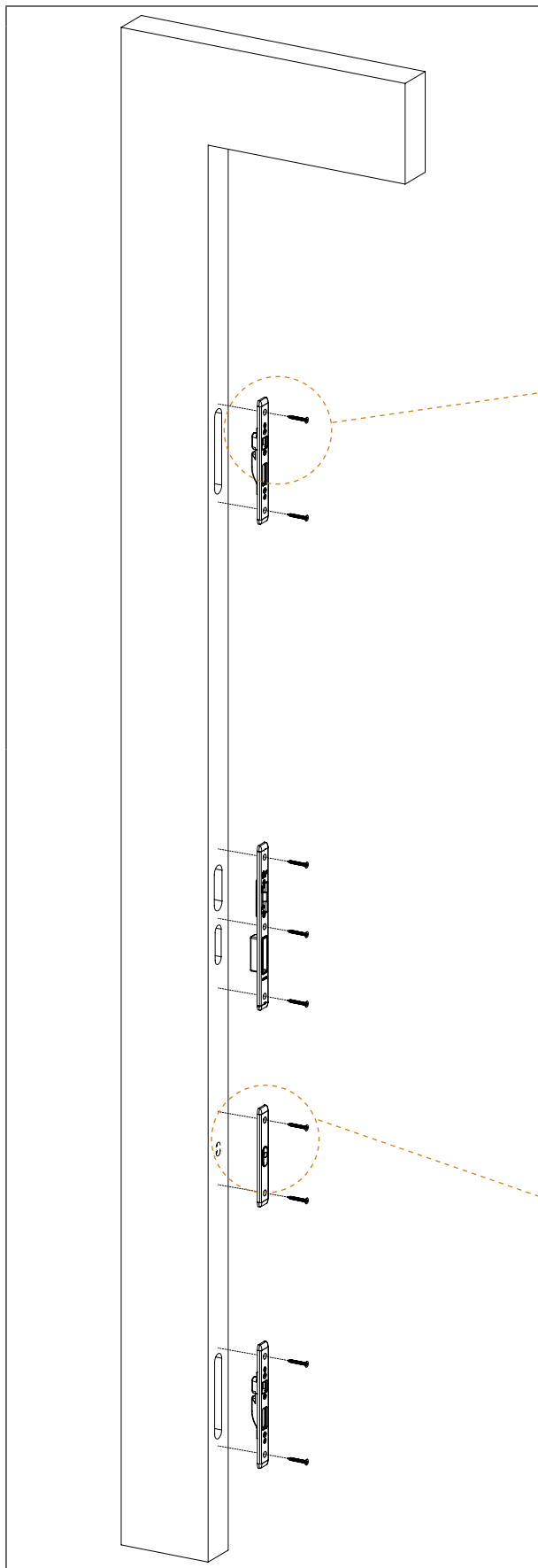
Aimant autocollant



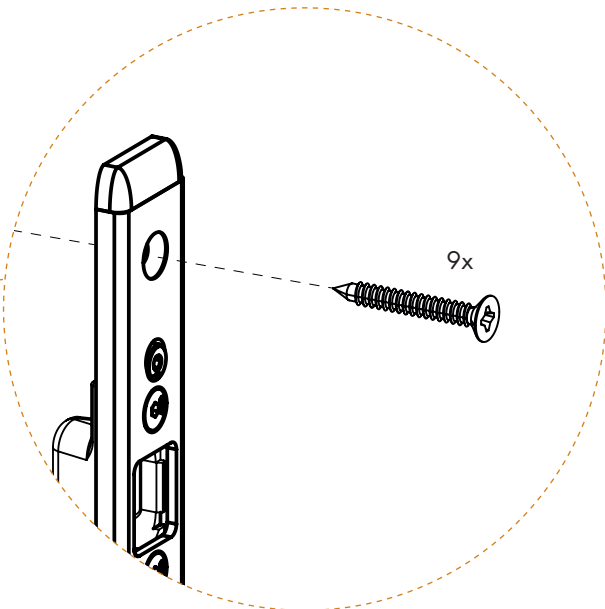
Pour ferrure semi-fixe

La ferrure semi-fixe ne doit pas être percée en raison de la tringle d'entraînement située derrière. Il convient donc d'utiliser l'« aimant autocollant ».

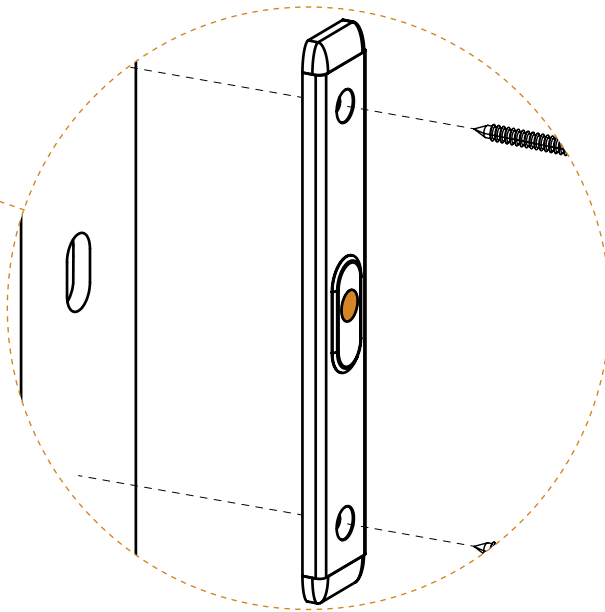
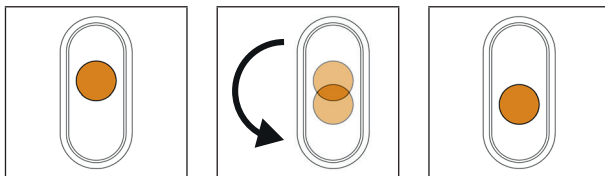
5.2.2 Montage des gâches rouleaux dans les dormants en aluminium et PVC



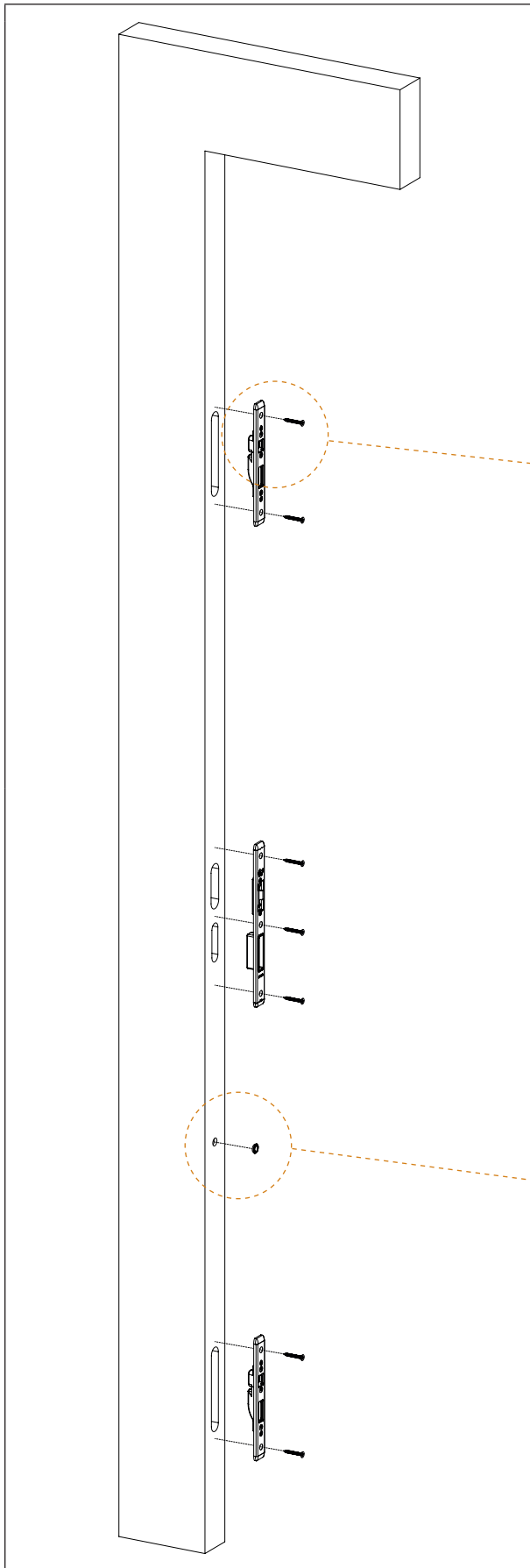
Pour le montage de gâches rouleaux, 9 vis sont nécessaires. Utiliser des vis adaptées au matériau de la porte et conformes à nos recommandations « 1.13 Recommandations pour la fixation » à la page 6.



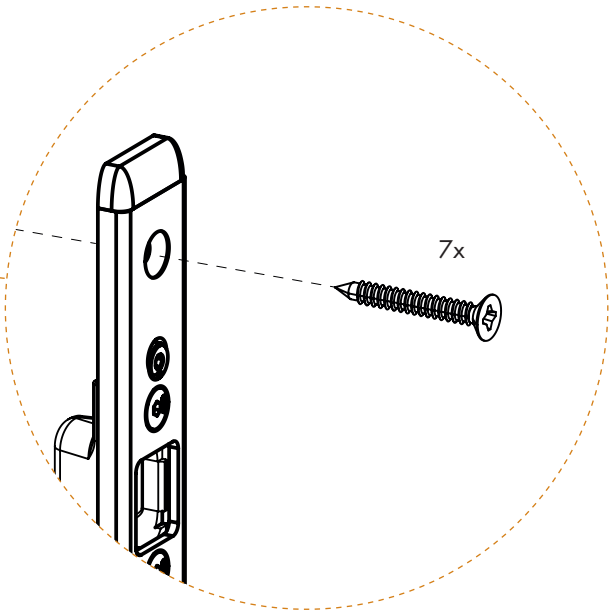
Placer la douille aimant ovale avec l'aimant pointant vers le haut.
Pour régler la porte, la douille aimant peut être tournée à 180° et l'aimant déplacé de 5 mm.



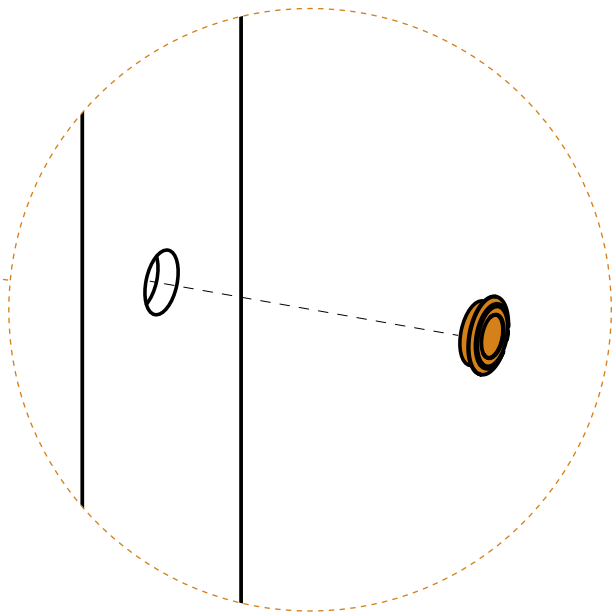
5.2.3 Montage des gâches rouleaux dans les dormants en bois



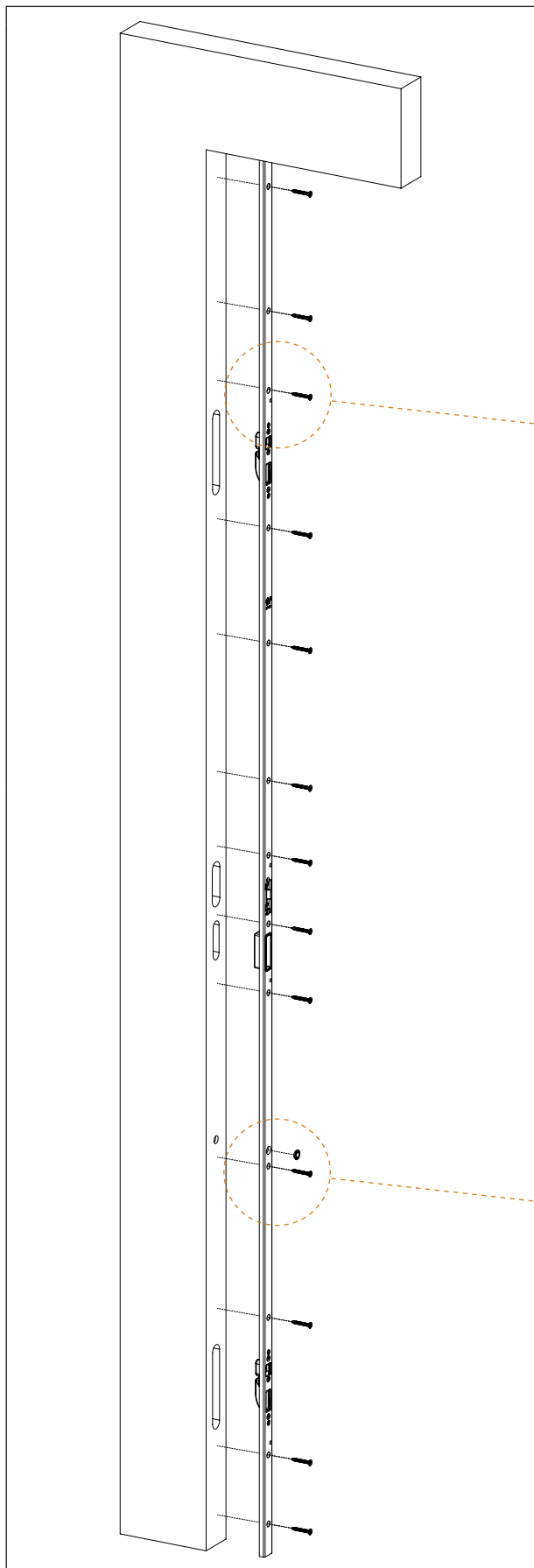
Pour le montage de gâches rouleaux, 7 vis sont nécessaires. Utiliser des vis adaptées au matériau de la porte et conformes à nos recommandations « 1.13 Recommandations pour la fixation » à la page 6.



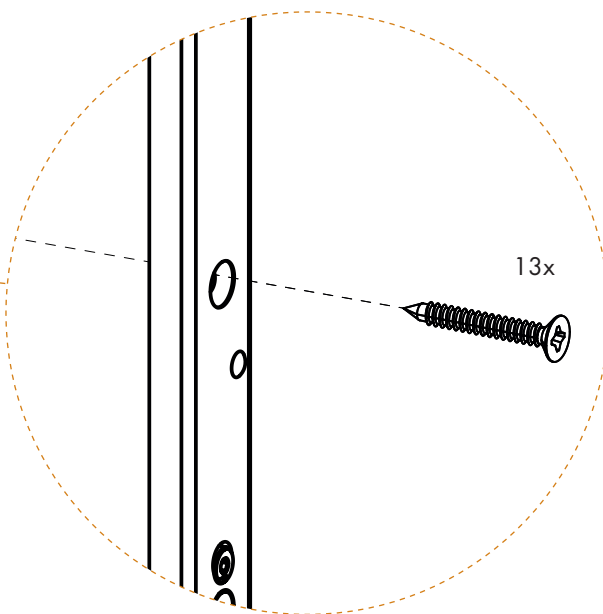
L'aimant rond à douille est directement intégré dans le dormant en bois.



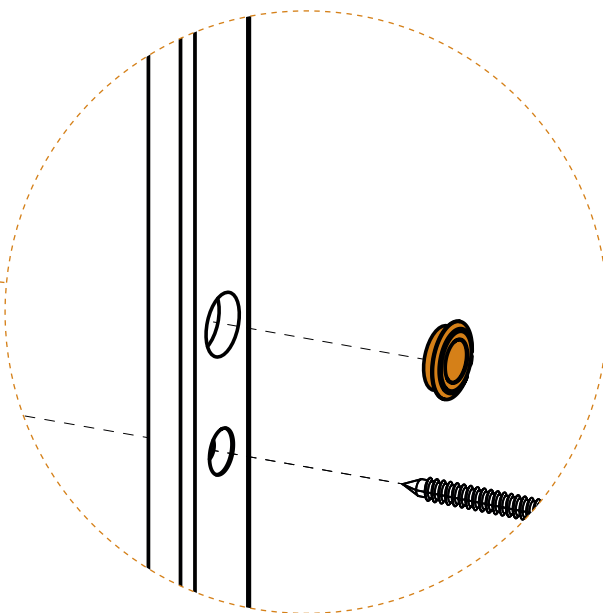
5.2.4 Montage de la gâche filante



Pour le montage d'une gâche filante, 13 vis sont nécessaires. Utiliser des vis adaptées au matériau de la porte et conformes à nos recommandations « 1.13 Recommandations pour la fixation » à la page 6.



L'aimant rond à douille est inséré dans les gâches filantes.



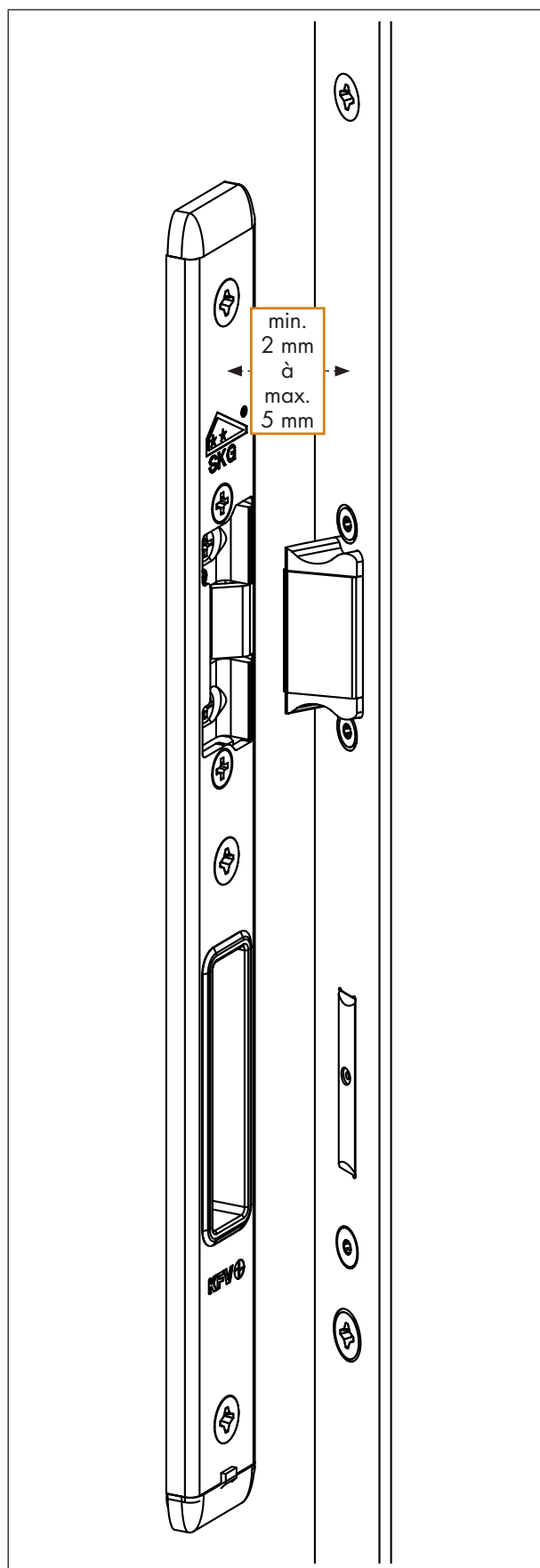
5.3 Réglage du jeu de fonctionnement



Régler le jeu de fonctionnement conformément à la norme DIN 18251-3 :
 $3,5 \text{ mm} \pm 1,5 \text{ mm}$

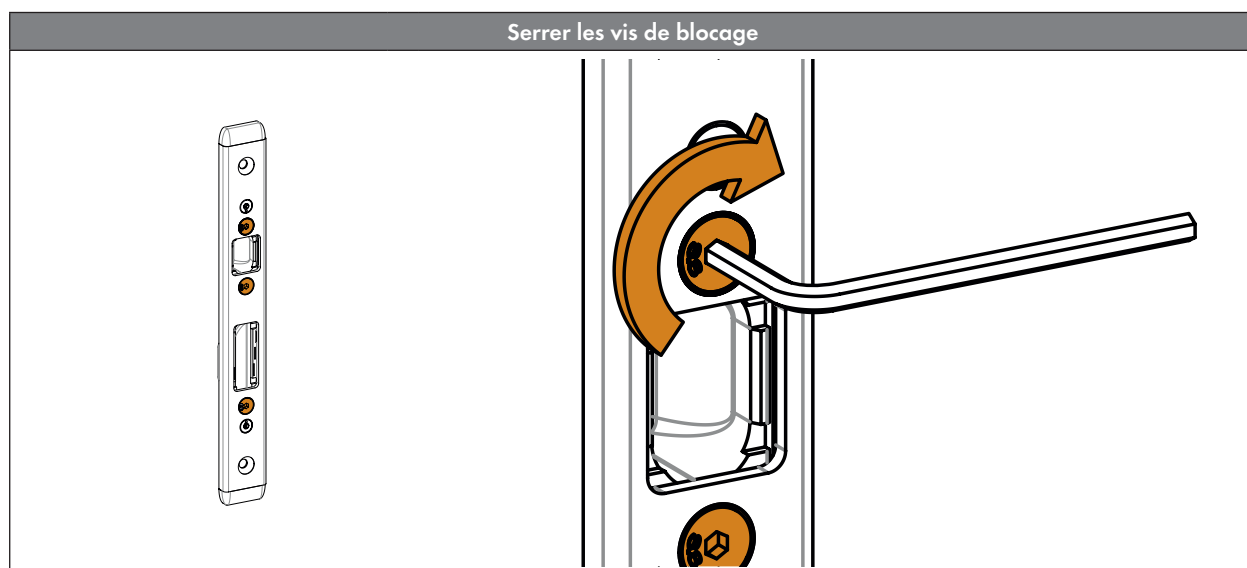
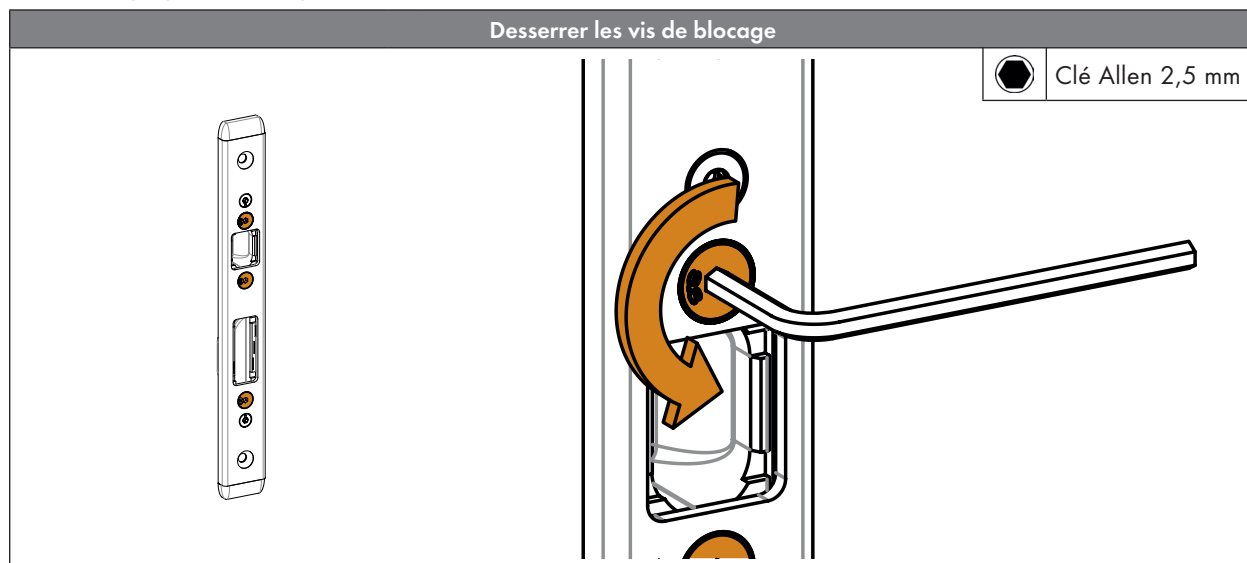


Observer les dimensions de fonction et des axes de ferrure du fournisseur de système.

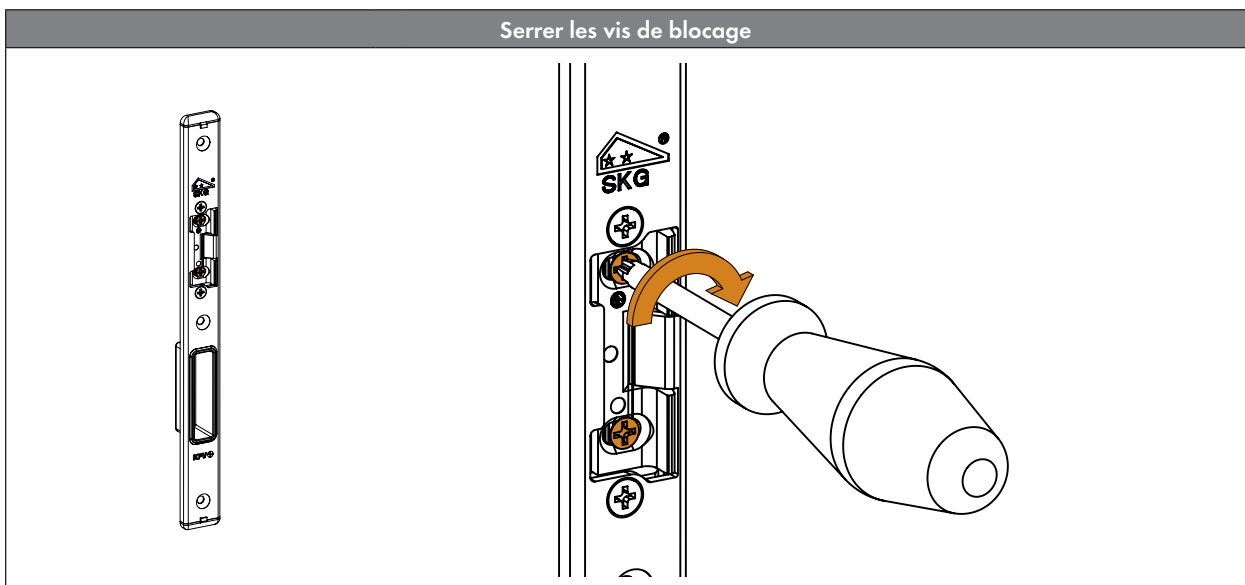
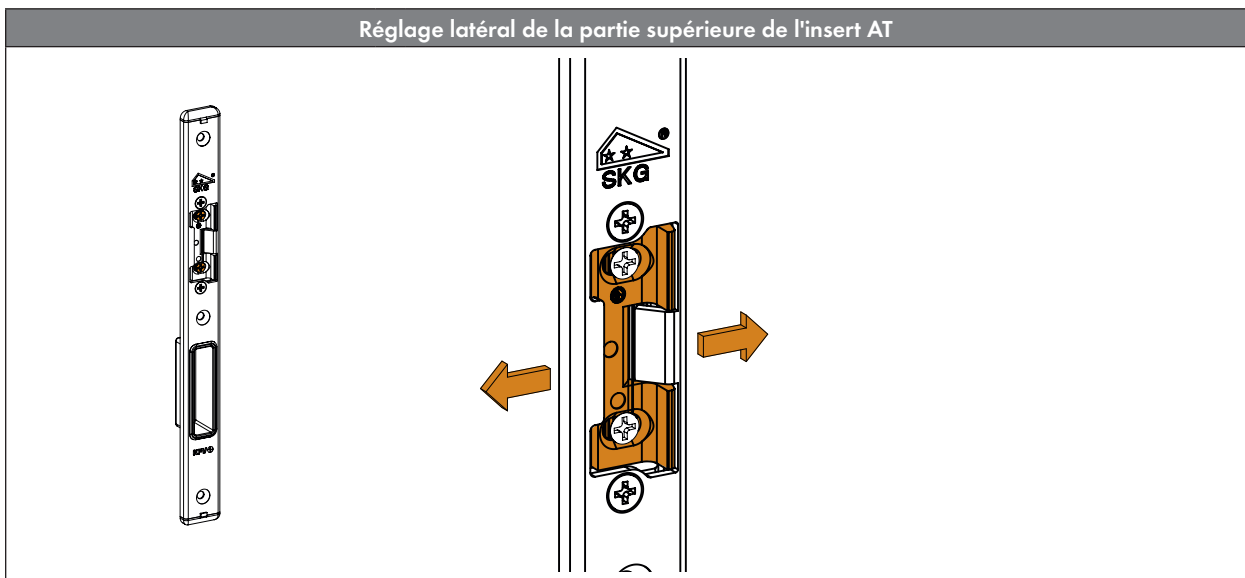
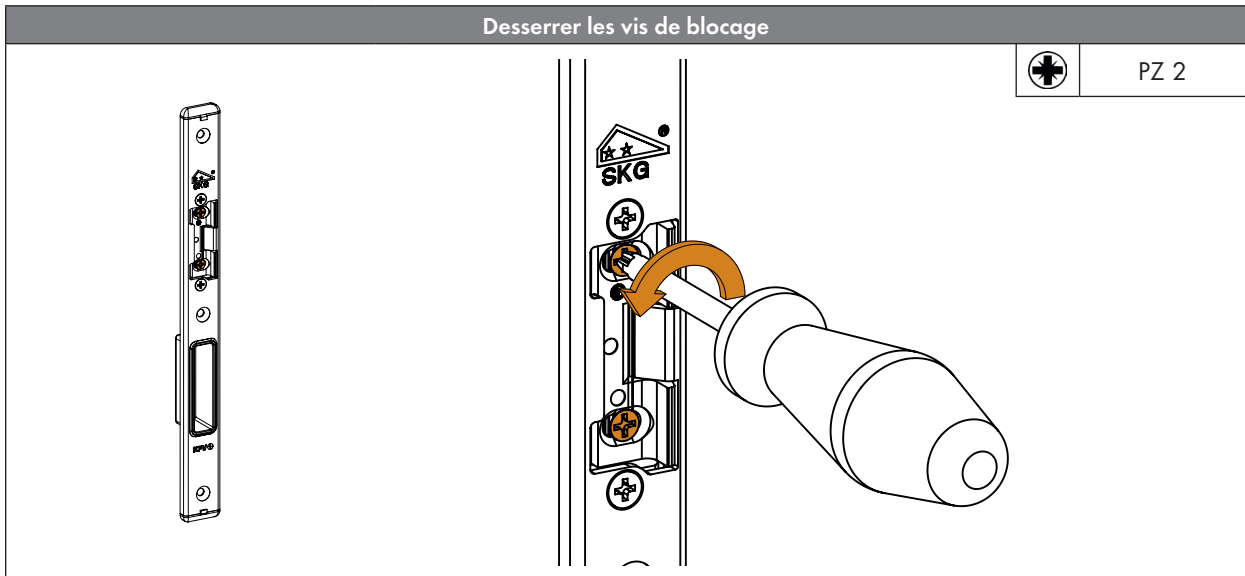


5.4 Réglage des gâches et de l'insert AT

5.4.5 Réglage de la compression Q



5.4.6 Réglage de l'insert AT



6. Contrôle de fonctionnement



La porte et le dormant doivent être à la verticale pour le contrôle du fonctionnement.



Respecter les couples de serrage des vis indiqués par le fabricant.



En cas de grippement ou de jeu excessif, les gâches et l'insert AT peuvent être ajustés, voir « 5.4 Réglage des gâches et de l'insert AT » à la page 27



Le dépassement du pêne demi-tour rentré doit être au maximum de 1 mm au niveau de la têtère plate et de 2 mm au niveau de la têtère en U.



Si un grippement est constaté lors des essais fonctionnels, contrôler les points suivants :

- Vérifier le couple d'entraînement des vis de fixation sur la garniture poignée et/ou serrure à cylindre profilé.
- Les vis ne doivent pas être trop serrées ni forcées.
- Ne pas enfoncer trop profondément les vis, car la tête de vis pourrait bloquer la tringle d'entraînement située derrière.



Vérifier si le cylindre profilé correspond à la consigne selon « 1.3 Utilisation selon prescriptions » à la page 4.

6.1 Contrôle de fonctionnement porte ouverte

6.1.1 Vérifier le fonctionnement de la béquille :

- Appuyer complètement la béquille vers le bas.

Elle doit reprendre automatiquement sa position de départ.

6.1.2 Contrôle de fonctionnement du cylindre profilé

Tourner la clé dans le cylindre dans le sens de verrouillage.

- Les éléments de verrouillage doivent se verrouiller complètement et aisément.
- Retirer la clé lorsque les éléments de verrouillage sont verrouillés.

Tourner la clé dans le cylindre dans le sens de déverrouillage.

- Les éléments de verrouillage doivent se déverrouiller complètement et aisément.
- Retirer la clé lorsque les éléments de verrouillage sont rentrés.

6.1.3 Contrôle mécanique de GENIUS 2.1 (CA/CB)

Contrôler le fonctionnement des éléments de verrouillage avec la béquille.

- Tourner la clé dans le sens de verrouillage jusqu'à la sortie de tous les éléments de verrouillage.
- Appuyer complètement la béquille vers le bas.
 - Tous les éléments de verrouillage doivent rentrer complètement.
 - Le pêne demi-tour doit ressortir complètement après le relâchement de la béquille.

Contrôler le fonctionnement des éléments de verrouillage avec la clé.

- Tourner la clé dans le sens de verrouillage jusqu'à la sortie de tous les éléments de verrouillage.
- Tourner la clé dans le sens de déverrouillage
 - Tous les éléments de verrouillage doivent rentrer.
 - Le pêne demi-tour doit ressortir complètement après le relâchement de la clé.

6.1.4 Contrôle mécanique de GENIUS 2.1 (EA / EB)

- Tourner la clé dans le sens de verrouillage jusqu'à la sortie de tous les éléments de verrouillage.
- Tourner la clé dans le sens de déverrouillage
 - Tous les éléments de verrouillage doivent rentrer.
 - Le pêne demi-tour doit ressortir complètement après le relâchement de la clé.
- Appuyer complètement la béquille vers le bas.
 - Le pêne demi-tour doit ressortir complètement après actionnement de la béquille.
 - Le pêne demi-tour doit ressortir complètement après le relâchement de la béquille.

6.2 Contrôle de fonctionnement porte fermée

- Fermer la porte
- Répéter les étapes du point « Contrôle de fonctionnement porte ouverte »
- Tous les éléments de verrouillage doivent rentrer aisément dans les gâches et en sortir.

6.3 Contrôle électromécanique

Version avec fonction confort (CA / CB)

- Activer l'alimentation en tension
- Utiliser le bouton pour commuter GENIUS 2.1 en mode nuit (allumé en bleu), voir ci-après.

6.3.5 Vérifier le fonctionnement de la béquille

- Fermer la porte.
 - GENIUS 2.1 se met en position de verrouillage.
- Enfoncer entièrement la béquille vers le bas.
 - Les éléments de verrouillage et le pêne demi-tour doivent rentrer complètement.

6.3.6 Contrôle de fonctionnement du cylindre profilé

- Refermer la porte.
 - GENIUS 2.1 se met en position de verrouillage.
- Tourner la clé dans le cylindre dans le sens de déverrouillage.
 - Les éléments de verrouillage et le pêne demi-tour doivent rentrer complètement.

Version avec fonction confort (EA / EB)

6.3.7 Contrôle de fonctionnement du cylindre profilé et de la béquille

- Fermer la porte.
 - GENIUS 2.1 se met en position de verrouillage.
- Déverrouiller la porte avec la clé.
 - Tous les éléments de verrouillage doivent rentrer complètement.
- Appuyer complètement la béquille vers le bas.
 - Le pêne demi-tour doit rentrer complètement.

6.3.8 Vérification du système de contrôle d'accès en option

Pour installer un système complémentaire de contrôle d'accès (par ex. un lecteur d'empreintes digitales) en combinaison avec GENIUS 2.1, se reporter aux informations contenues dans les instructions de mise en service et de contrôle.

6.4 Élimination des erreurs

6.4.9 Dysfonctionnement de la béquille

Si la béquille ne revient pas automatiquement en position de départ, cela indique un dysfonctionnement.

- Vérifier l'exactitude des dimensions de la poche de fraisage.
- S'assurer de la stabilité parfaite de la béquille.
- S'assurer de la stabilité parfaite de la ferrure de porte.

Si la béquille ne revient plus automatiquement dans la position de départ, la serrure multipoints doit être contrôlée par KfV.

6.4.10 Dysfonctionnement du cylindre profilé

- Si la clé ne peut être retirée, démonter le cylindre profilé et vérifier l'existence éventuelle de dysfonctionnements.
- Si le cylindre profilé ne fonctionne pas parfaitement, remplacer le cylindre profilé et répéter l'étape de vérification.
- Si le cylindre profilé fonctionne parfaitement, la serrure multipoints présente un défaut mécanique.

La serrure multipoints doit être testée par KfV.

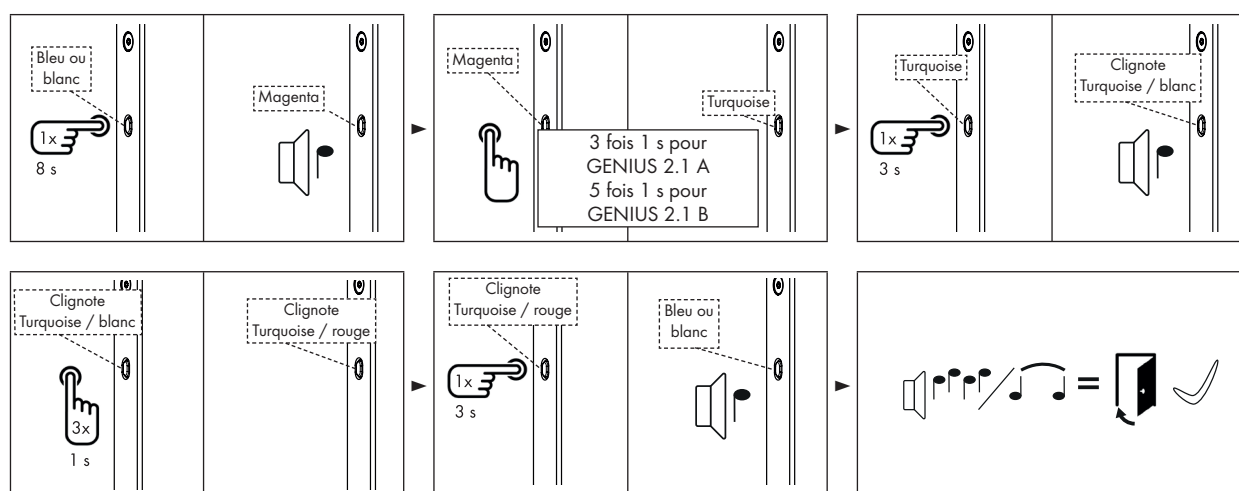
6.4.11 Dysfonctionnement du capteur de champ magnétique

- Si GENIUS 2.1 ne se met pas en position de verrouillage, vérifier le fonctionnement du capteur de champ magnétique. Pour ce faire, ouvrir la porte et bloquer un aimant au niveau du capteur de champ magnétique.
 - Si GENIUS 2.1 se met en position de verrouillage, le capteur de champ magnétique fonctionne correctement. Vérifier la position de l'aimant et le jeu de fonctionnement puis les régler conformément aux consignes ($3,5 \text{ mm} \pm 1,5 \text{ mm}$).
 - Ensuite, ajuster manuellement le capteur de champ magnétique, voir « 6.5 Ajustement manuel du capteur magnétique » à la page 31.

6.4.12 Dysfonctionnement par blocage

- Si GENIUS 2.1 ne se met pas en position de verrouillage à cause d'un blocage, un signal d'erreur retentit et la LED d'état clignote en rouge.
 - Vérifier si les éléments de verrouillage rentrent aisément dans les gâches. Si ce n'est pas le cas, ajuster les gâches, voir « 5.4 Réglage des gâches et de l'insert AT » à la page 27.

6.5 Ajustement manuel du capteur magnétique



7. Annexe

7.1 Caractéristiques techniques

Conditions ambiantes		
Plage de température ambiante dans la porte (selon DIN EN 14846, classe K,M,L,N,P)	T_{UM}	-25 °C ...+70 °C
Humidité relative de l'air		20 % à 80 % (sans condensation)
Niveau de protection		IP 40

Données électriques		
Tension de fonctionnement	U_B	+24 V CC (+19 V CC ... +32 V CC)
Courant de fonctionnement Standby / Veille	I_{St}	typ. 30 mA
Courant de fonctionnement pour commande motorisée	I_b	typ. 500 mA (max. 1000 mA)
Protection contre l'inversion de polarité	U_{Verp}	- 50 V
Signal de sortie borne 7		
Activation contre la masse (GND)	I_{KL7}	≤ 20 mA
Interne avec résistance Pullup	R_{Pullup}	4,7 kΩ
Charge capacitive max.	C_{max}	≤ 47 μF
Signal d'entrée borne 4		
Déverrouillage Marche	$U_{KL4.ON}$	> 7,0 V CC
Déverrouillage Arrêt	$U_{KL4.OFF}$	< 4,0 V CC
Interne avec résistance Pulldown	$R_{Pulldown}$	4,7 kΩ
Signal d'entrée borne 1		
Mode nuit	$U_{KL1.nuit}$	> 7,0 V CC
Mode jour	$U_{KL1.jour}$	< 4,0 V CC
Interne avec résistance Pullup	R_{Pullup}	4,7 kΩ

Capteur magnétique		
Jeu de fonctionnement		4 mm ± 3 mm (avec aimant d'origine et alignement correct)

Dimensions		
Dimensions	I x L x P	16 mm, 252 mm, 49 mm + épaisseur de la têtère

Longueurs de câbles		
Longueur de câble à 0,14 mm ²	LIYCY	≤ 24 m
Longueur de câble à 0,5 mm ²	LIYCY	≤ 50 m

8. Annexe

8.1 Garantie

8.1.1 Utilisation selon prescriptions

Toute application et utilisation non conformes à l'utilisation prévue, ainsi que toute adaptation ou modification du produit, de ses pièces et de ses composants, sans autorisation explicite de notre part, sont expressément interdites. Nous déclinons toute responsabilité concernant les dommages corporels et/ou matériels résultant du non-respect de cette disposition.

8.1.2 Garantie pour défauts matériels

Sous réserve que le montage et la manipulation soient effectués dans les règles de l'art, nos produits sont garantis 1 an à partir de la date de réception de la marchandise (conformément à nos CGV), sauf accord divergent, et 2 ans pour les utilisateurs finaux conformément aux dispositions légales. Dans le cadre d'éventuelles améliorations, nous sommes habilités à remplacer des composants ou des produits complets. Les dommages consécutifs à un défaut sont exclus de la garantie, dans la mesure où la législation le permet. Annulation de la garantie, en cas de modifications des produits ou de leurs composants, non décrites par nos soins dans les présentes, ou en cas de démontage ou de désassemblage, même partiel, du produit et/ou de composants individuels, pour autant que le vice ait été provoqué par une des modifications énoncées ci-dessus.

8.1.3 Exclusion de la garantie

Le produit et ses pièces sont soumis à des contrôles de qualité rigoureux. Ils fonctionnent donc de manière fiable et sûre en cas d'utilisation selon les prescriptions. Sont exclus de notre responsabilité les dommages consécutifs à un défaut et/ou les demandes de dommages et intérêts, sauf en cas de faute intentionnelle ou de négligence grossière de notre part ou si notre responsabilité est engagée en raison d'atteinte à la vie, à l'intégrité physique ou à la santé. Ceci n'affecte pas l'éventuelle responsabilité indépendante de la faute conformément à la loi relative à la responsabilité du fabricant. En cas de violation des obligations essentielles du contrat, la responsabilité n'en est pas affectée ; la garantie est cependant limitée au dommage prévisible et propre à ce type de contrats. La présente réglementation n'a pas pour effet de modifier la charge de la preuve au détriment du consommateur.

Déclaration de conformité CE

Fabricant KfV Karl Fliether GmbH & Co. KG
Siemensstr. 10
D - 42551 Velbert

déclare que le produit **Fermeture de porte électromécanique** **GENIUS / serrure motorisée**
Type d'appareil Désignation du type

est conforme aux exigences fondamentales suivantes :

Directive CEM 2004/108/CE
EN 61000-6-2:2005
EN 61000-6-3:2007+A1:2011 classe B
EN 61000-3-2:2006+A1:2009+A2:2009
EN 61000-3-3:2008
Directive RoHS 2011/65/UE

Cette déclaration se fonde sur des rapports d'essais de :

Nemko GmbH & Co. KG, organisme d'essai et de certification ; no. d'identification du rapport d'essai :
FS-1306-238552-002

L'équipement incomplet ne peut être mis en service que lorsqu'il a été constaté que la machine dans laquelle l'équipement incomplet doit être intégré est conforme aux exigences de la directive machines.

Nous nous engageons à communiquer ces documents aux autorités de surveillance du marché dans un délai approprié sous forme électronique. Les documents techniques susmentionnés peuvent être demandés auprès du fabricant.


G. Wanders

Siegen, 25.05.2016 Direction Champ d'activité
Développement de produit & Production

Les documents techniques sont mis à disposition par la société KfV Karl Fliether GmbH & Co. KG.

Cette déclaration certifie la conformité aux directives précitées, sans toutefois contenir de garantie des caractéristiques au sens juridique.

Les consignes de sécurité incluses dans la documentation jointe au produit doivent être respectées.

Nemko GmbH & Co. KG
Prüf- und Zertifizierungsstelle
Test and Certification Institute
 Reetzstraße 58
 D-76327 Pfinztal
 Tel.: +49 (0) 72 40 / 63 -0
 Fax: +49 (0) 72 40 / 63 -11



Deutsche
 Akkreditierungsstelle
 D-PL-18175-01-01



EMV
 Testzentrum

PRÜFBERICHT - TEST REPORT
Elektromagnetische Verträglichkeit (EMV) - Electromagnetic Compatibility (EMC)

ANTRAGSTELLER - APPLICANT	
Firma - Company:	KFV Karl Fliether GmbH & Co. KG
Anschrift - Address:	Siemensstr. 10 D - 42551 Velbert
Anwesende - Witness(es):	Herr Kowalzick
PRÜFLING (EUT) - EQUIPMENT UNDER TEST	
Gerätebez. - Equipment:	Elektromechanischer Türverschluss - Electromechanical door lock
Modell/Typ - Model/Type:	Genius / A-Öffner (GEN AS*; GEP EP*; ZEM F10*)
Fertigungs Nr. - Serial No.:	# 1018143050907
PRÜFUNG - TEST	
Anlieferung <i>Arrival of EUT:</i>	04.06.2013
Meßtermin(e) <i>Date of measurement:</i>	04. - 06.06.2013
Prüfungsgrundlage <i>Standards:</i>	<u>Störaussendung - Emission:</u> EN 61000-6-3:2007+A1:2011 Klasse B - class B EN 61000-3-2:2006+A1:2009+A2:2009 EN 61000-3-3:2008
	<u>Störfestigkeit - Immunity:</u> EN 61000-6-2:2005
Ergebnisse - Results:	Anforderungen erfüllt - Passed Details siehe Zusammenfassung - Details see test result summary
Bemerkungen - Remarks:	Ein Prüfplan wurde vorgelegt. The test plan was presented.
Durchführung - Performed by:	Dipl.-Ing. Th. W. Stein
PRÜFBERICHT - TEST REPORT	
Identifikationsnummer <i>Identification No.:</i>	FS-1306-238552-002
Datum des Prüfberichts <i>Date of Report:</i>	10.06.2013
bearbeitet von - Provided by:	Dipl.-Ing. Th. W. Stein
	Prüfer - Person responsible
	 Unterschrift - Signature
überprüft von - Approved by:	Dipl.-Ing. P. Lukas
	Prüfer - Person responsible
	 Unterschrift - Signature

QMV-5.10-2 d-e / Rev 6.10

Dieser Prüfbericht besteht inkl. diesem Deckblatt aus 53 nummerierten Seiten und darf ohne schriftliche Genehmigung des Prüflabors nicht auszugsweise vervielfältigt werden. Die Prüfergebnisse beziehen sich ausschließlich auf den oben aufgeführten Prüfung (Typ-Prüfung). Rechtsgültigkeit besitzt nur das handschriftlich unterschriebene Original.
 This report consists of 53 numbered pages including this page and shall not be reproduced except in full, without the written approval of the testing laboratory. The results are related to the equipment under test only (type-test) The English version is a translation. In case of doubt you should follow the original German text. Legal validity is given by the handwritten signed document only.

SIEGENIA®

brings spaces to life

Une entreprise du GROUPE SIEGENIA
KFV Karl Fliether GmbH & Co. KG
Siemensstraße 10
42551 Velbert
ALLEMAGNE

Téléphone : +49 2051 278-0
Fax : +49 2051 278-167
info@siegenia.com
www.siegenia.com



Vous trouverez nos différentes adresses
à travers le monde sur : www.siegenia.com

SIEGENIA dans le monde :

Allemagne Téléphone : +49 271 39310
Autriche Téléphone : +43 6225 8301
Benelux Téléphone : +31 85 4861080
Biélorussie Téléphone : +375 17 3143988
Chine Téléphone : +86 316 5998198
Corée du Sud Téléphone : +82 31 7985590
France Téléphone : +33 3 89618131

Grande-Bretagne Téléphone : +44 2476 622000

Hongrie Téléphone : +36 76 500810

Italie Téléphone : +39 02 9353601

Pologne Téléphone : +48 77 4477700

Russie Téléphone : +7 495 7211762

Suisse Téléphone : +41 33 3461010

Turquie Téléphone : +90 216 5934151

Ukraine Téléphone : +38 044 4054969

Contactez votre technico-commercial :